



IGNACIO  
GÓMEZ **IHM**

# Ficha Técnica

## 30HG/F400

Referencia: 64739000A2



### Información Técnica

Conexión Succión	3 Pulg. NPT
Conexión Descarga	3 Pulg. NPT
Altura (ADT) Max	78 m
Caudal Max	120 GPM
Caudal Medio	75 GPM
Altura Media	67 m
Motor	Diesel
Potencia	10 HP
Voltaje	
Velocidad	3600 RPM
Peso	78 Kg
Dimensiones	0.66/0.44/0.6 Mts



### Características

- ⊗ Carcasa roscada con anillo de fricción ubicable en 4 posiciones
- ⊗ Rotor cerrado en hierro mas durable.
- ⊗ Obturación por sello mecánico
- ⊗ Motor diesel, con base estructural.



### Especificaciones

- ⊗ Motobomba construida en hierro gris cl.30.
- ⊗ Conexión de succión y descarga de 3" Npt.
- ⊗ Rotor tipo cerrado de presión en hierro, con paso de sólidos de 3 mm
- ⊗ Obturación por sello mecánico carbón – cerámica de 1.1/4 tipo resorte largo.
- ⊗ Con casquillo en acero inoxidable aisi 304 y anillos de fricción en bronce .
- ⊗ Motor diesel katsupower de 10 hp, con base modular.



### Aplicaciones

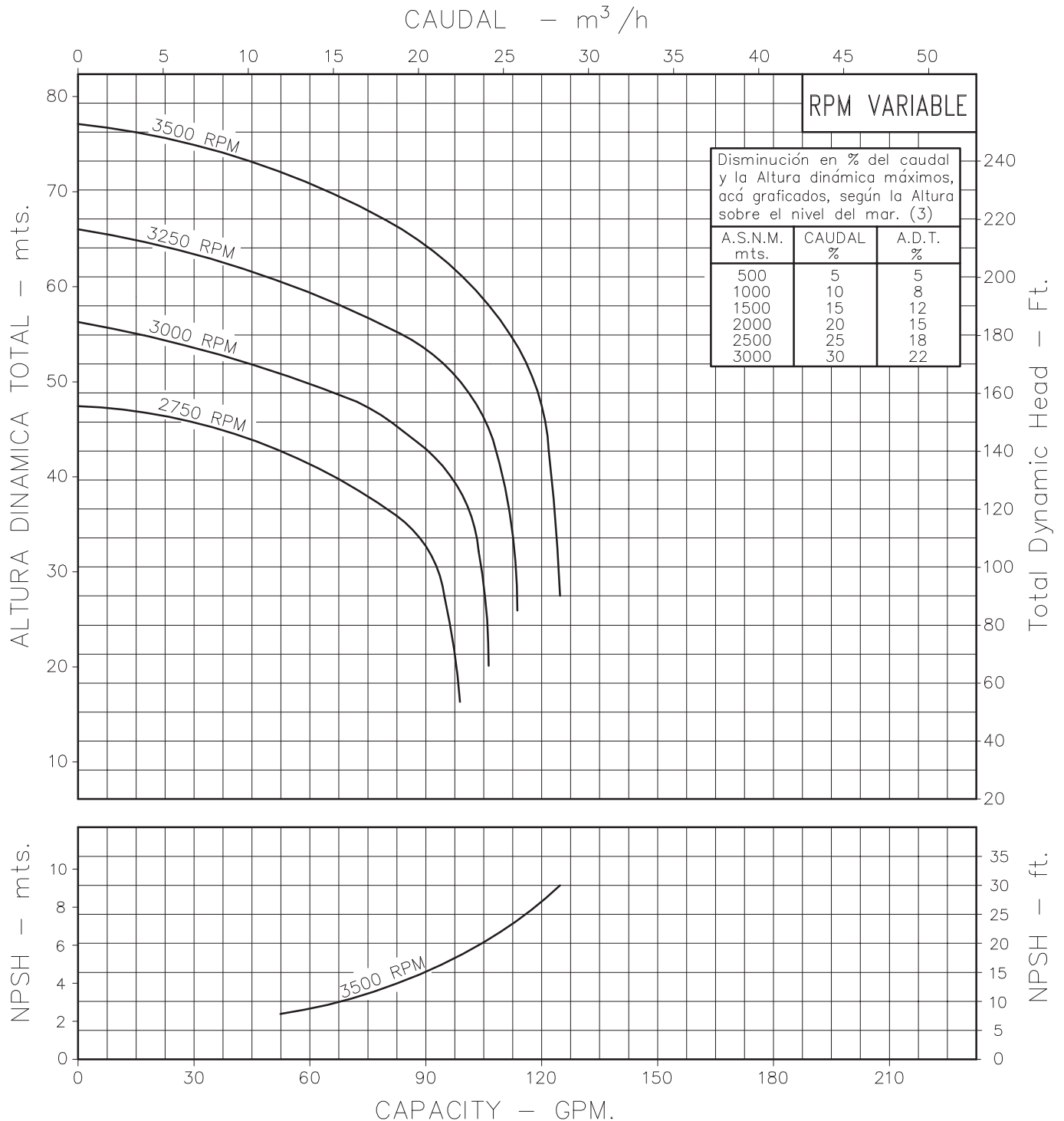
- ⊗ Elevación de agua en fincas, tanque bajo - tanque alto
- ⊗ Riegos por aspersión y llenado de bebederos
- ⊗ Limpieza y lavado en fincas
- ⊗ Control de incendios
- ⊗ Llenado o vaciado de carrotanques
- ⊗ Trasiego y drenajes

# MOTOBOMBA CENTRIFUGA AUTOCEBANTE "LINEA HY-FLO" MONOBLOCK DIESEL



Version: Sello Mecanico.  
 Ø Rotor: 180mm.  
 Ø Max. Particulas: 3mm.  
 Motor: Diesel 10 HP.  
 Marca: Katsupower

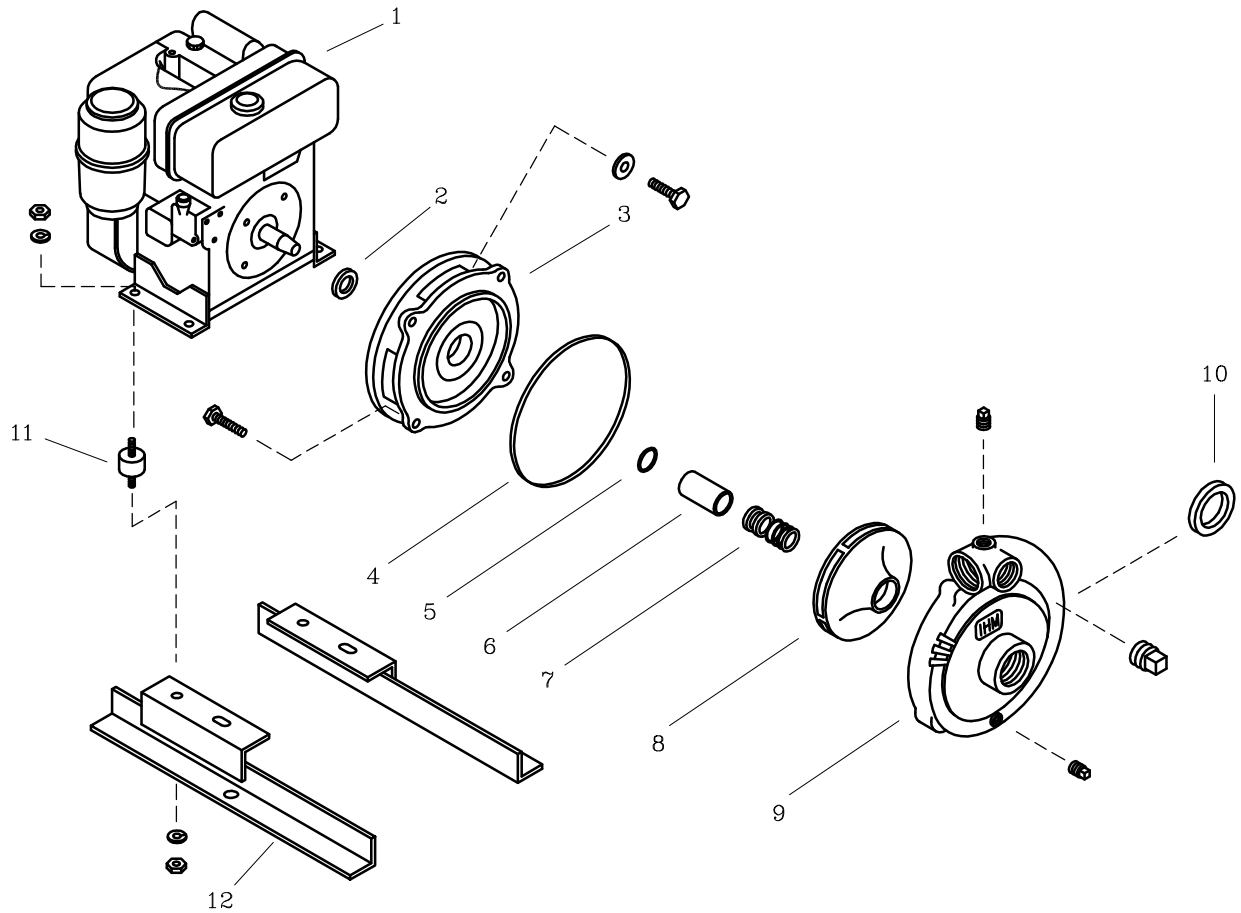
MODELO:  
**30HG/F400**  
 CONEXION: Roscada NPT  
 Succion: 3"  
 Descarga: 3"



Codigo: 115000CU  
 Revision: R1  
 Fecha: OCT-20-11  
 Reemp: MAR-08-11

**NOTAS:** 1. Densidad del agua a 4 °C : 1 gr/cm<sup>3</sup>  
 2. Curvas desarrolladas a Nivel del Mar  
 3. Valores aproximados y de referencia. El motor pierde potencia por la A.S.N.M. Asegure el NPSHR para garantizar comportamiento.

Caudal Max.	gpm
Altura Max.	ft
Eficiencia Max.	%



## LISTA DE REPUESTOS

ITEM No.	DESCRIPCION	CODIGO	CANTIDAD
*1	MOTOR KATSUPOWER F400 10 HP	8865600062	1
2	DEFLECTOR 34.5 mm. DIA. INT.	7614600051	1
3	PLATO SELLO GD6	9203200021	1
4	EMPAQUE CARCASA P/SELLO 20D.	9207900051	1
5	AROSSELLO REF. 2-015	9308000051	1
6	CASQUILLO S.M. 1.1/4" 55.5 mm	8725900041	1
7	SELLO MECANICO 1.1/4" TIPO 21	8032500051	1
8	ROTOR 20HG/F400 195mm.	0603700021	1
9	CARCASA 30DG	9304600021	1
10	ANILLO DE FRICCION 3A/32	8726700022	1
11	AMORTIGUADOR 67 mm DIAx3/8" NC	0205400051	4
12	BASE M/B HY-FLO F300-F400	0802400046	1

\* Para servicio o reparacion del motor, tenga en cuenta el modelo y características contenidas en la placa del mismo.  
 - Tornilleria estandar se ilustra unicamente.