



IGNACIO
GÓMEZ **IHM**

Ficha Técnica

GS 150/F440A

Referencia: 64827000A1



Información Técnica

| | |
|-------------------|------------------|
| Conexión Succión | 6 Pulg. NPT |
| Conexión Descarga | 6 Pulg. NPT |
| Altura (ADT) Max | 27 m |
| Caudal Max | 580 GPM |
| Caudal Medio | 400 GPM |
| Altura Media | 15 m |
| Motor | Diesel |
| Potencia | 13 HP |
| Voltaje | |
| Velocidad | 3600 RPM |
| Peso | 184 Kg |
| Dimensiones | 0.88/0.6/0.8 Mts |



Características

- ⊗ Rotor cerrado que puede movilizar fluidos mas contaminados.
- ⊗ Rotor y voluta independientes que hacen económica la reparación
- ⊗ Válvula de cheque incorporada en la succión para un cebado mas rápido
- ⊗ Diseño back pull out, facilita el mantenimiento
- ⊗ Bridas en succión y descarga; la independizan de las tuberías.
- ⊗ Motor diesel con base estructural.



Especificaciones

- ⊗ Motobomba construida en hierro gris cl.30.
- ⊗ Conexiones de succión y descarga de 6" Npt.
- ⊗ Rotor tipo cerrado con paso de sólidos hasta 23 mm.
- ⊗ Obturación por sello mecánico carbón – cerámica de 1.1/4 tipo resorte largo.
- ⊗ Con casquillo en acero inoxidable aisi 304.
- ⊗ Con coladera metálica de succión
- ⊗ Motor diesel katsupower de 13 hp, con base estructural
- ⊗ Opcional accesorios chasis con ruedas



Aplicaciones

- ⊗ Trasiego y drenajes
- ⊗ Achique en excavaciones
- ⊗ Llenado o vaciado de carrotaques
- ⊗ Drenaje de cajas de inspección municipales
- ⊗ Riegos por gravedad y llenado de bebederos
- ⊗ Control de inundaciones e incendios.
- ⊗ Limpieza y lavado en fincas
- ⊗ Llenado y vaciado de piscinas o estanques

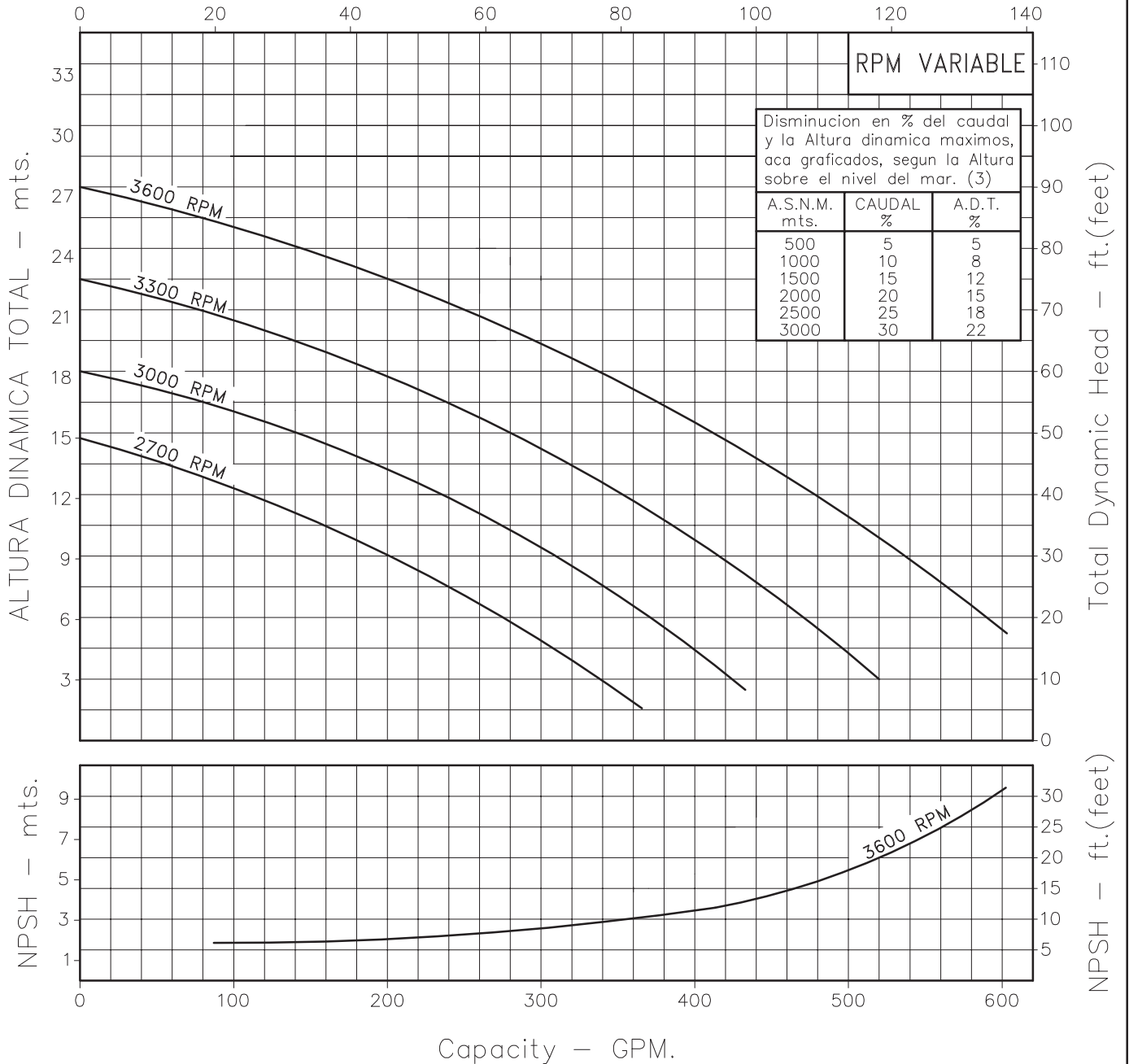
MOTOBOMBA CENTRIFUGA USO GENERAL "LINEA GS" MONOBLOCK DIESEL



Version: Sello Mecanico.
 Ø Rotor: 140mm.
 Ø Max. Particulas: 23mm.
 Motor: Diesel 13 HP.
 Marca: Katsupower

MODELO:
GS 150/F440A
 CONEXION: Roscada NPT
 Succion: 6"
 Descarga: 6"

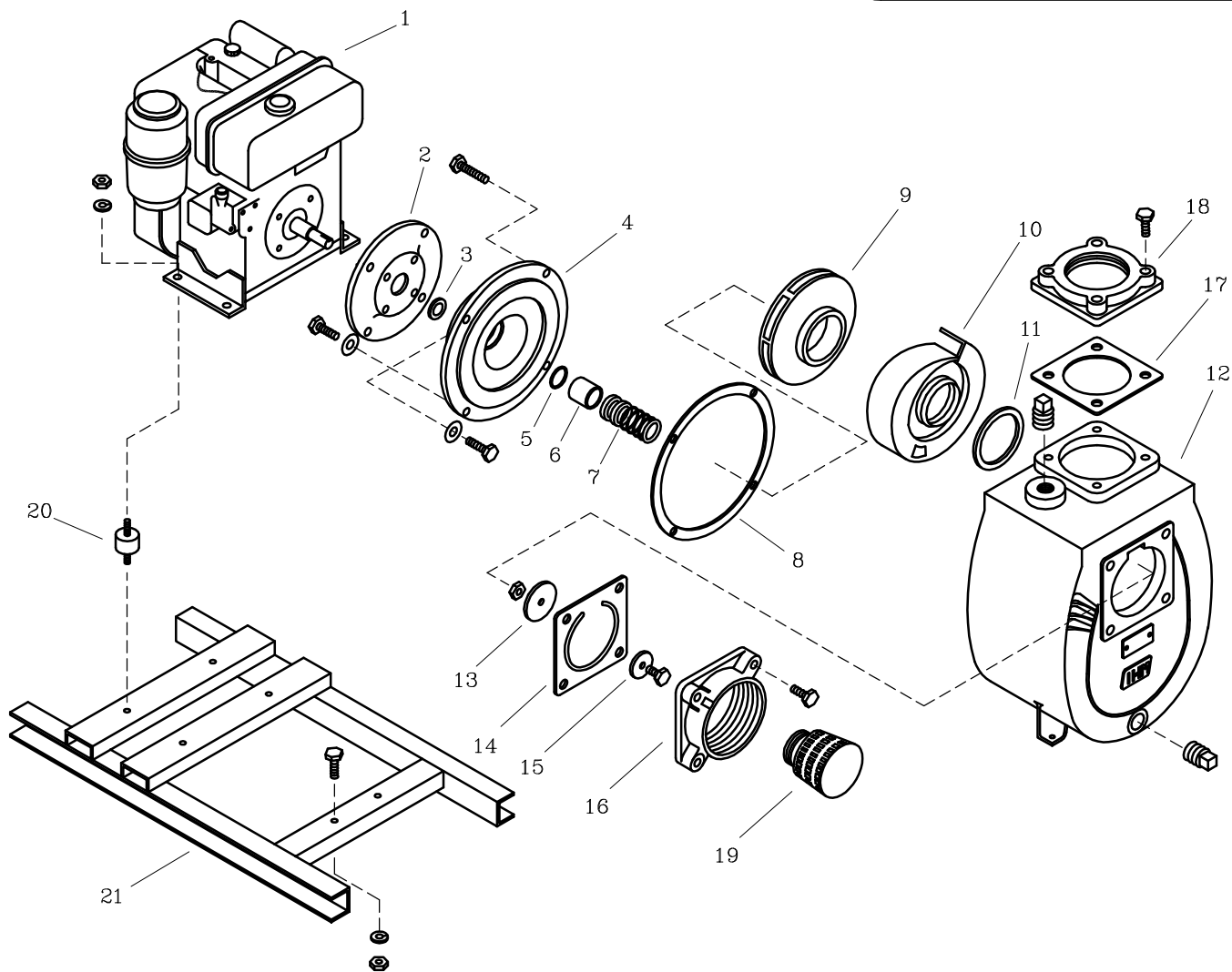
CAUDAL – m³/h



Codigo: 135040CU
 Revision: R0
 Fecha : ABR-12-13
 Reemp :

NOTAS: 1. Densidad del agua a 4 °C : 1 gr/cm³
 2. Curvas desarrolladas a Nivel del Mar
 3. Valores aproximados y de referencia. El motor pierde potencia por la A.S.N.M. Asegure el NPSHR para garantizar comportamiento.

| | |
|-----------------|-----|
| Caudal Max. | gpm |
| Altura Max. | ft |
| Eficiencia Max. | % |



LISTA DE REPUESTOS

| ITEM No. | DESCRIPCION | CODIGO | CANTIDAD |
|----------|----------------------------------|------------|----------|
| *1 | MOTOR KATSUPower F440A 13 HP | 8964100062 | 1 |
| 2 | ADAPTADOR B19/24V | 9517000021 | 1 |
| 3 | DEFLECTOR 28 mm DIA. INT. | 8837400051 | 1 |
| 4 | PLATO SELLO GS 150/24V/32 | 9903700021 | 1 |
| 5 | AROSSELLO REF. 2-015 | 9308000051 | 1 |
| 6 | CASQUILLO S.M. 1.1/4" 55.5 mm | 8725900041 | 1 |
| 7 | SELLO MECANICO 1.1/4" TIPO 21 | 8032500051 | 1 |
| 8 | EMPAQUE CARCASA P/SELLO GS 150 | 9904500043 | 1 |
| 9 | ROTOR GS 150/24V | 0003300021 | 1 |
| 10 | VOLUTA GS 150 | 9904100021 | 1 |
| 11 | EMPAQUE VOLUTA CARCASA GS 100 | 9515000051 | 1 |
| 12 | CARCASA AUTOCEBANTE GS 150 | 9903600021 | 1 |
| 13 | PESA GRANDE GS 150 | 0003100021 | 1 |
| 14 | EMPAQUE VALVULA DE CHEQUE GS 150 | 9904300051 | 1 |
| 15 | PESA GRANDE 18M | 8212600021 | 1 |
| 16 | CUERPO VALV. CHEQUE GS 150 | 9903800021 | 1 |
| 17 | EMPAQUE BRIDA DESCARGA GS 150 | 9904400043 | 1 |
| 18 | BRIDA DESCARGA GS 150 | 9904000021 | 1 |
| 19 | COLADERA METALICA DE 6" | 7109100046 | 1 |
| 20 | AMORTIGUADOR 67mm DIAx3/8" NC | 0205400051 | 1 |
| 21 | BASE GS 150/F440A | 1300500046 | 1 |

* Para servicio o reparacion del motor, tenga en cuenta el modelo y características contenidas en la placa del mismo.
 - Tornillería estándar se ilustra únicamente.