



IGNACIO
GÓMEZ **IHM**

Ficha Técnica

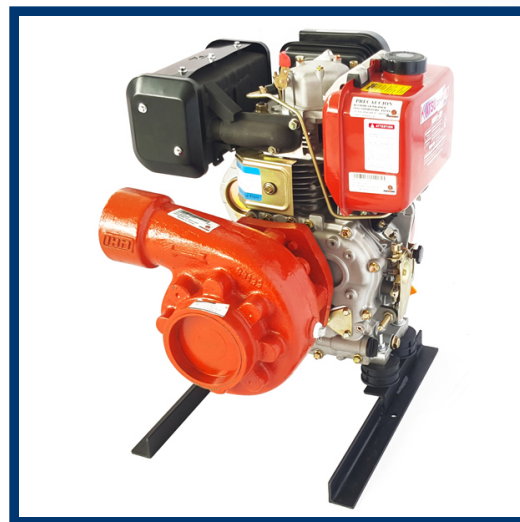
40AG/F440A

Referencia: 64830000A2



Información Técnica

Conexión Succión	4 Pulg. NPT
Conexión Descarga	3 Pulg. NPT
Altura (ADT) Max	42 m
Caudal Max	600 GPM
Caudal Medio	400 GPM
Altura Media	30 m
Motor	Diesel
Potencia	13 HP
Voltaje	
Velocidad	3600 RPM
Peso	78 Kg
Dimensiones	0.66/0.44/0.6 Mts



Características

- ⊗ Carcasa roscada con anillo de fricción ubicable en 4 posiciones
- ⊗ Rotor cerrado en hierro mas durable.
- ⊗ Obturación por sello mecánico
- ⊗ Motor diesel, con base estructural.



Especificaciones

- ⊗ Motobomba construida en hierro gris cl.30.
- ⊗ Conexión de succión 4" Npt y descarga de 3" Npt.
- ⊗ Rotor tipo cerrado en hierro, con paso de sólidos de 20 mm
- ⊗ Obturación por sello mecánico carbón – cerámica de 1.1/4 tipo resorte largo.
- ⊗ Con casquillo en acero inoxidable aisi 304 y anillos de fricción en bronce .
- ⊗ Motor diesel katsupower de 13 hp, con base modular.



Aplicaciones

- ⊗ Elevación de agua en fincas, tanque bajo - tanque alto
- ⊗ Riegos por aspersión y llenado de bebederos
- ⊗ Limpieza y lavado en fincas
- ⊗ Control de incendios
- ⊗ Llenado o vaciado de carrotanques
- ⊗ Trasiego y drenajes

MOTOBOMBA CENTRIFUGA USO GENERAL
"LINEA HY-FLO"
MONOBLOCK DIESEL

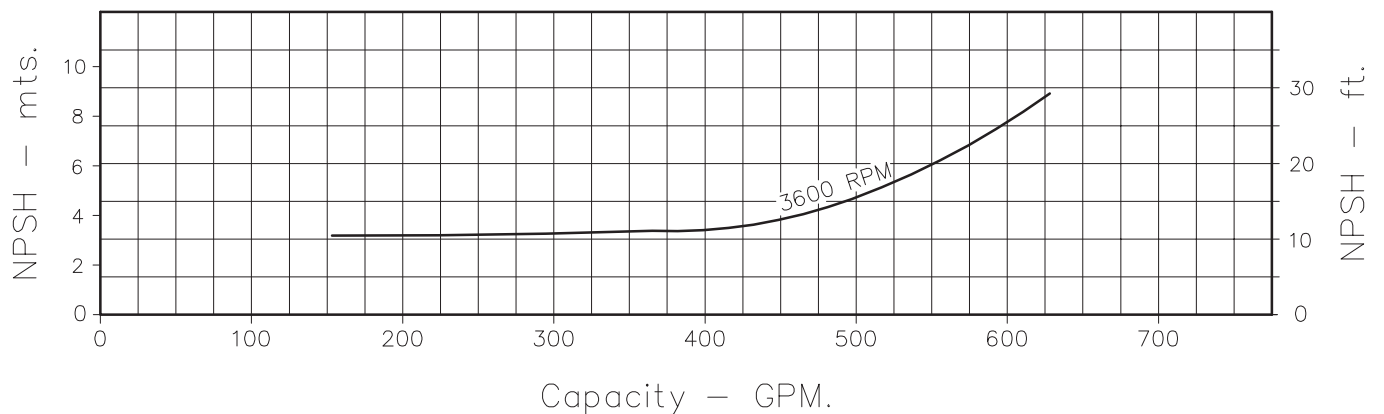
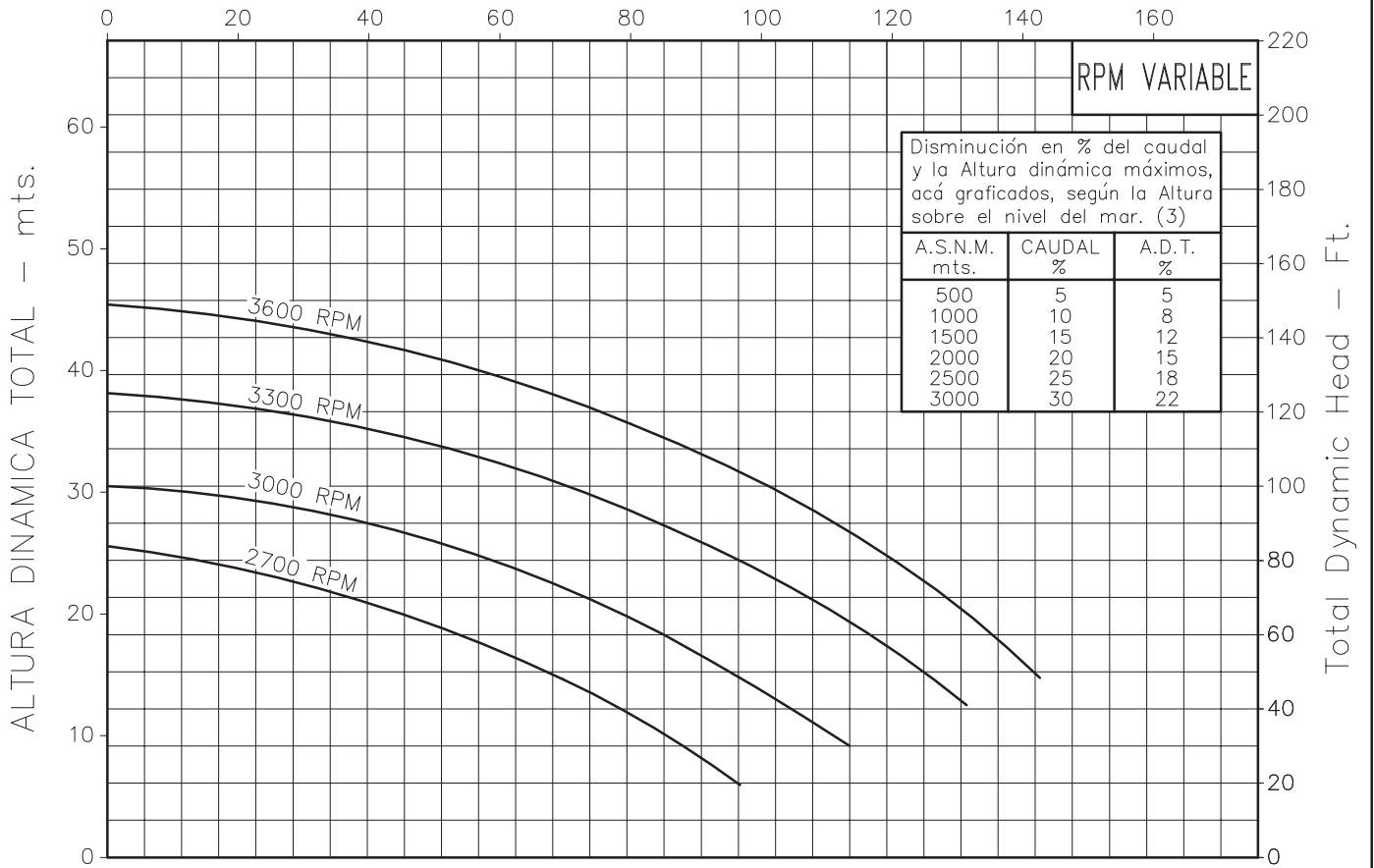


Version: Sello Mecanico.
Ø Rotor: 156mm.
Ø Max. Particulas: 20mm.
Motor: Diesel 13 HP.
Marca: Katsupower

MODELO:
40AG/F440A

CONEXION: Roscada NPT
Succion: 4"
Descarga: 3"

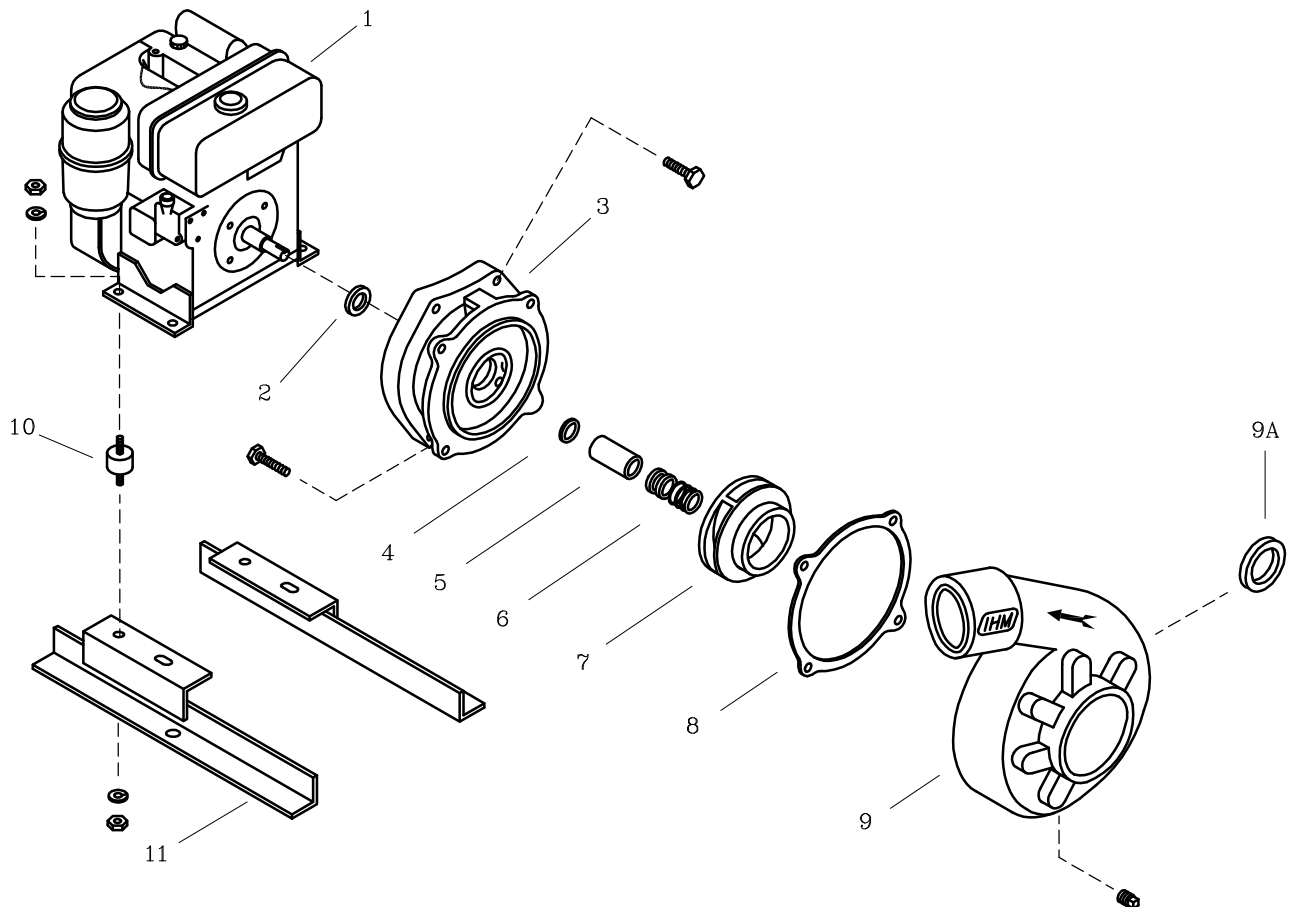
CAUDAL - m³ /h



Codigo: 135080CU
Revision: R0
Fecha: ABR-12-13
Reemp: :

NOTAS: 1. Densidad del agua a 4 °C : 1 gr/cm³
2. Curvas desarrolladas a Nivel del Mar
3. Valores aproximados y de referencia. El motor pierde potencia por la A.S.N.M. Asegure el NPSHR para garantizar comportamiento.

Caudal Max.	gpm
Altura Max.	ft
Eficiencia Max.	%



LISTA DE REPUESTOS

ITEM No.	DESCRIPCION	CODIGO	CANTIDAD
* 1	MOTOR KATSUPower F440A 13 HP	8964100062	1
2	DEFLECTOR 34.5mm DIA. INT.	7614600051	1
3	PLATO SELLO 40AG/F400	1000500021	1
4	AROSSELLO REF. 2-015	9308000051	1
5	CASQUILLO S.M. 1.1/4" 55.5mm	8725900041	1
6	SELLO MECANICO 1.1/4" TIPO 21	8032500051	1
7	ROTOR 40AG/24V 156mm	88131B0021	1
8	EMPAQUE CARC. P/SELLO D3/32	8813400043	1
9	CARCASA 40AG	8813300021	1
9A	ANILLO DE FRICCION 40AG	9600300022	1
10	AMORTIGUADOR 67mm DIAx3/8" NC	0205400051	4
11	BASE M/B HY-FLO F300-F400	0802400046	1

* Para servicio o reparacion del motor, tenga en cuenta el modelo y características contenidas en la placa del mismo.
 - Tornilleria estandar se ilustra unicamente.