



IGNACIO  
GÓMEZ **IHM**

# Ficha Técnica

## 20HH/F440A

Referencia: 64833000A2



### Información Técnica

Conexión Succión	2 Pulg. NPT
Conexión Descarga	2 Pulg. NPT
Altura (ADT) Max	120 m
Caudal Max	100 GPM
Caudal Medio	70 GPM
Altura Media	80 m
Motor	Diesel
Potencia	13 HP
Voltaje	
Velocidad	3600 RPM
Peso	78 Kg
Dimensiones	0.66/0.44/0.6 Mts



### Características

- ⊗ De dos etapas, rotores cerrados en hierro, mas durables.
- ⊗ Carcasa roscada con válvula desaireadora
- ⊗ Obturación por sello mecánico
- ⊗ Motor diesel, con base estructural.



### Especificaciones

- ⊗ Motobomba construida en hierro gris cl.30.
- ⊗ Conexión de succión y descarga de 2" Npt.
- ⊗ Doble rotor cerrado de presión en hierro, con paso de sólidos de 4 mm
- ⊗ Obturación por sello mecánico carbón – cerámica de 1.1/2 tipo resorte largo.
- ⊗ Con casquillo en acero inoxidable aisi 304.
- ⊗ Motor diesel katsupower de 13 hp, con base estructural.



### Aplicaciones

- ⊗ Elevación de agua en edificios, tanque bajo - tanque alto
- ⊗ Riegos por aspersión y llenado de bebederos
- ⊗ Transferencia de líquidos
- ⊗ Limpieza y lavado en fincas
- ⊗ Control de incendios
- ⊗ Trasiego y drenajes

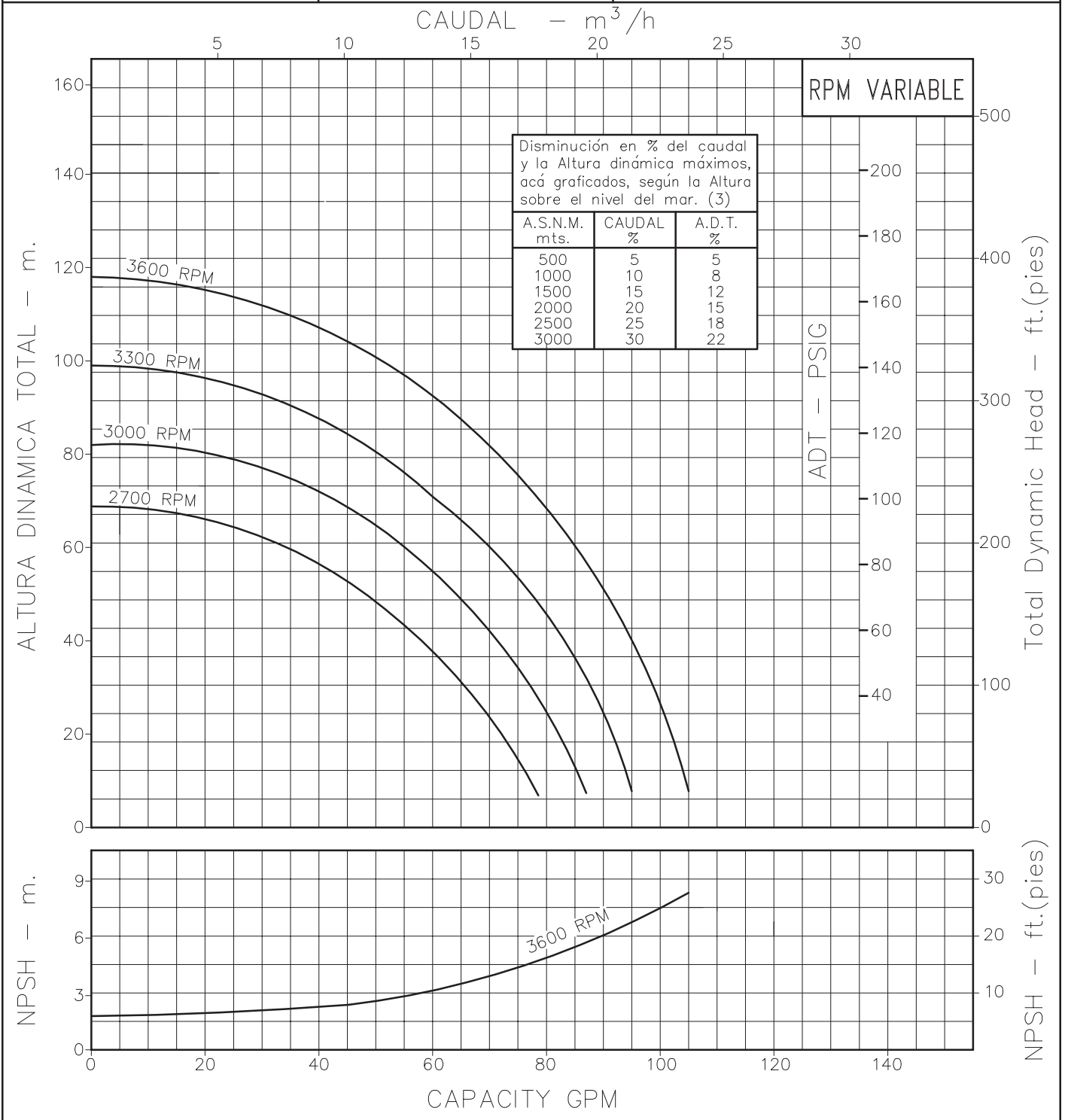
MOTOBOMBA CENTRIFUGA USO GENERAL  
 "LINEA HY-FLO"  
 MONOBLOCK DIESEL-2 ETAPAS



Version: Sello Mecanico.  
 ø Rotor: 160-195mm.  
 ø Max. Particulas: 4mm.  
 Motor: Diesel 13 HP.  
 Marca: Katsupower

MODELO:  
**20HH/F440A**

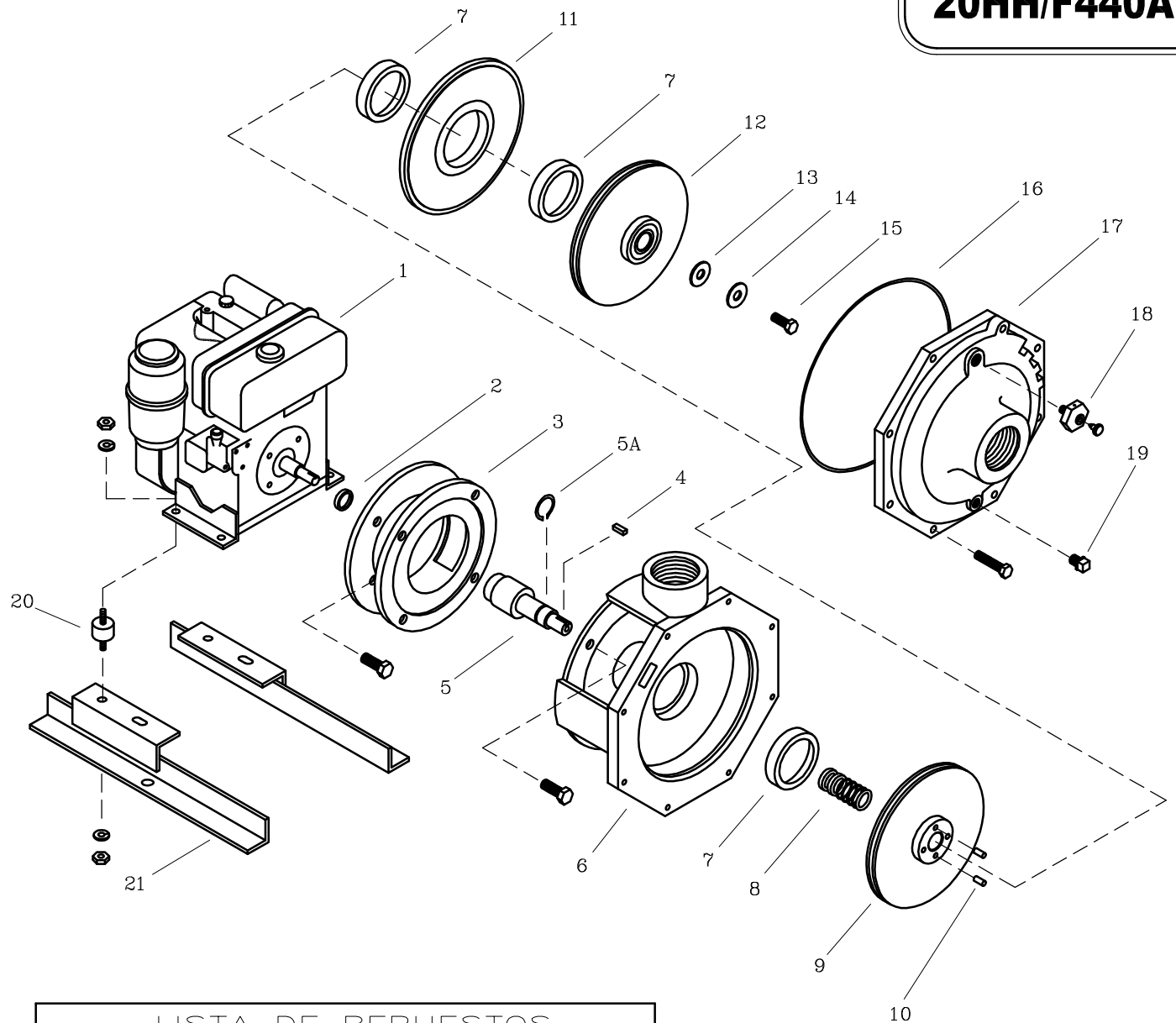
CONEXION: Roscada NPT  
 Succion: 2"  
 Descarga: 2"



Codigo: 135120CU  
 Revision: R0  
 Fecha : ABR-12-13  
 Reemp :

- NOTAS:**
- Densidad del agua a 4 °C : 1 gr/cm<sup>3</sup>
  - Curvas desarrolladas a Nivel del Mar
  - Valores aproximados y de referencia. El motor pierde potencia por la A.S.N.M. Asegure el NPSHR para garantizar comportamiento.

Caudal Max.	gpm
Altura Max.	ft
Eficiencia Max.	%



## LISTA DE REPUESTOS

ITEM No.	DESCRIPCION	CODIGO	CANTIDAD
*1	MOTOR KATSUPower F440A 13 HP	8964100062	1
2	DEFLECTOR 43.5 mm. DIA. INT.	7800600051	1
3	ADAPTADOR 20HH/24V	0202300021	1
4	CUÑA 3/16"x25 mm.	7707100041	1
5	EJE EXTENSION 20HH/24V	02016A0041	1
5A	ANILLO RETEN. ROD. A-38	8703500052	1
6	CARCARA ANILLO 20HH	9600600021	1
7	ANILLO DE FRICCION	93011A0022	3
8	SELLO MECANICO 1.1/2" TIPO 21	7712000051	1
9	ROTOR II 20HH 195 mm.	9601100021	1
10	PIN ROTOR 20HH	96013000044	4
11	PLATO INTERMEDIO ANILLO 20HH	9601200021	1
12	ROTOR I 20 HH 160mm	96010A0021	1
13	EMPAQUE ARAND. ROTOR 1.1/2-6.6	7707000043	1
14	ARANDELA ROTOR	7706600044	1
15	TORNILLO NC 3/8"x1.1/4"	7014500056	1
16	AROSSELLO REF 2-177	9601500051	1
17	TAPA DELANTERA ANILLO 20HH	9600500021	1
18	VALVULA DESAIREADORA VM	9406700046	1
19	TAPON MACHO GALVAN. 3/8"NPT	7212100018	1
20	AMORTIGUADOR 67mm DIAx3/8" NC	0205400051	4
21	BASE M/B HY-FLO F300-F400	0802400046	1

\* Para servicio o reparacion del motor, tenga en cuenta el modelo y características contenidas en la placa del mismo.  
 - Tornilleria estandar se ilustra unicamente.