



IGNACIO
GÓMEZ **IHM**

Ficha Técnica

GS 75/F300A

Referencia: 64835000A1



Información Técnica

Conexión Succión	3 Pulg. NPT
Conexión Descarga	3 Pulg. NPT
Altura (ADT) Max	26 m
Caudal Max	250 GPM
Caudal Medio	200 GPM
Altura Media	16 m
Motor	Diesel
Potencia	6.7 HP
Voltaje	
Velocidad	3600 RPM
Peso	85 Kg
Dimensiones	0.66/0.44/0.6 Mts



Características

- ⊗ Rotor semiabierto para movilizar fluidos mas contaminados.
- ⊗ Rotor y voluta independientes que hacen económica la reparación
- ⊗ Válvula de cheque incorporada en la succión para un cebado mas rápido
- ⊗ Diseño back pull out, facilita el mantenimiento
- ⊗ Bridas en succión y descarga; la independizan de las tuberías.
- ⊗ Motor diesel con base estructural.



Especificaciones

- ⊗ Motobomba construida en hierro gris cl.30.
- ⊗ Conexiones de succión y descarga de 3" Npt.
- ⊗ Rotor tipo semiabierto con paso de sólidos hasta 20 mm.
- ⊗ Obturación por sello mecánico carbón – cerámica de 1.1/4 tipo resorte largo.
- ⊗ Con casquillo en acero inoxidable aisi 304.
- ⊗ Con coladera plástica de succión
- ⊗ Motor diesel katsupower de 6.7 hp, con base estructural
- ⊗ Opcional accesorios chasis con ruedas



Aplicaciones

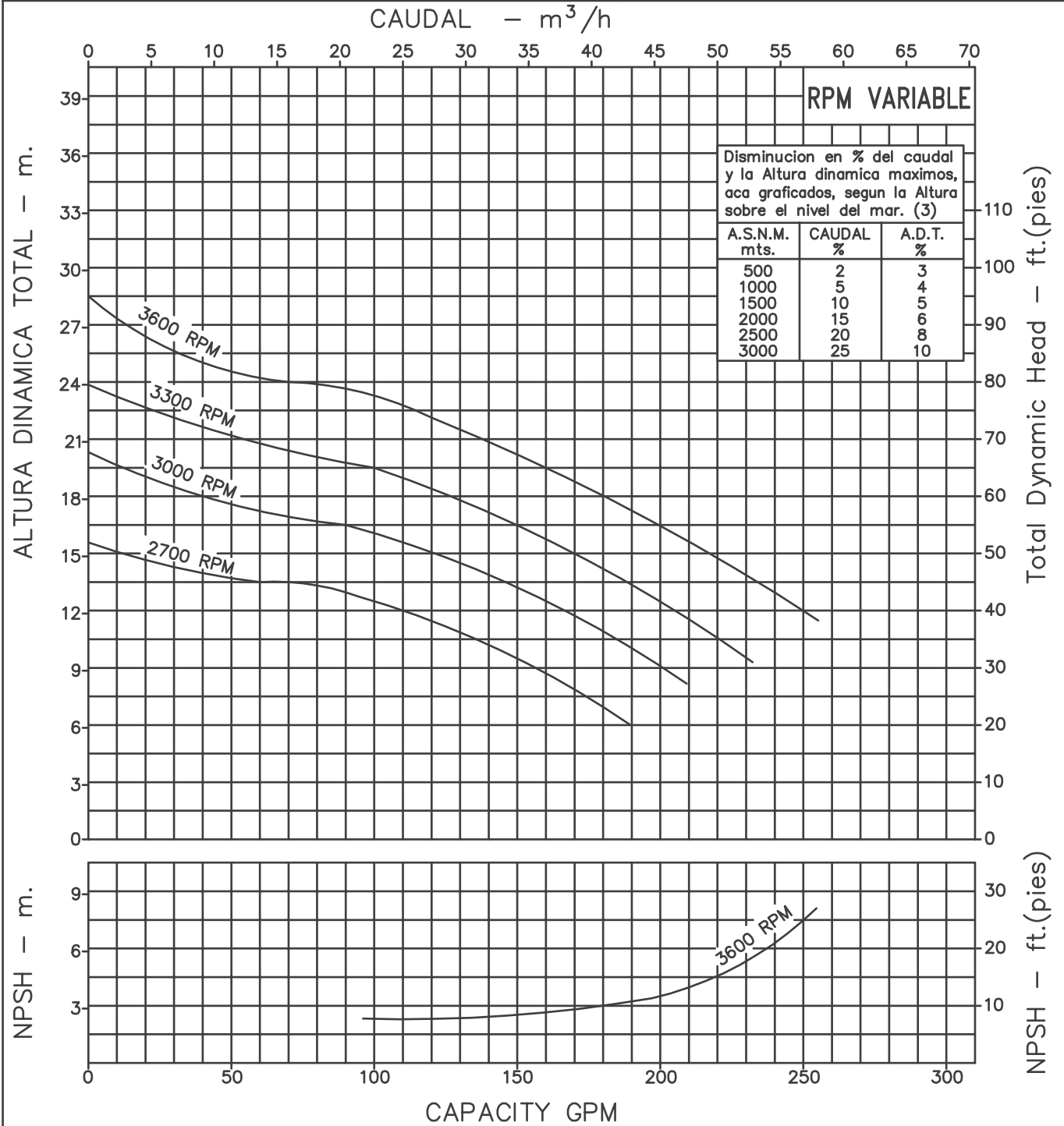
- ⊗ Trasiego y drenajes
- ⊗ Achique en excavaciones
- ⊗ Llenado o vaciado de carrotaques
- ⊗ Drenaje de cajas de inspección municipales
- ⊗ Riegos por gravedad y llenado de bebederos
- ⊗ Control de inundaciones e incendios.
- ⊗ Limpieza y lavado en fincas
- ⊗ Llenado y vaciado de piscinas o estanques

MOTOBOMBA CENTRIFUGA AUTOCEBANTE "LINEA GS" MONOBLOCK DIESEL



Version: Sello Mecanico.
 Ø Rotor: 130mm.
 Ø Max. Particulas: 20mm.
 Motor: Diesel 6.7 HP.
 Marca: Katsupower

MODELO:
GS 75/F300
 CONEXION: Roscada NPT
 Succion: 3"
 Descarga: 3"

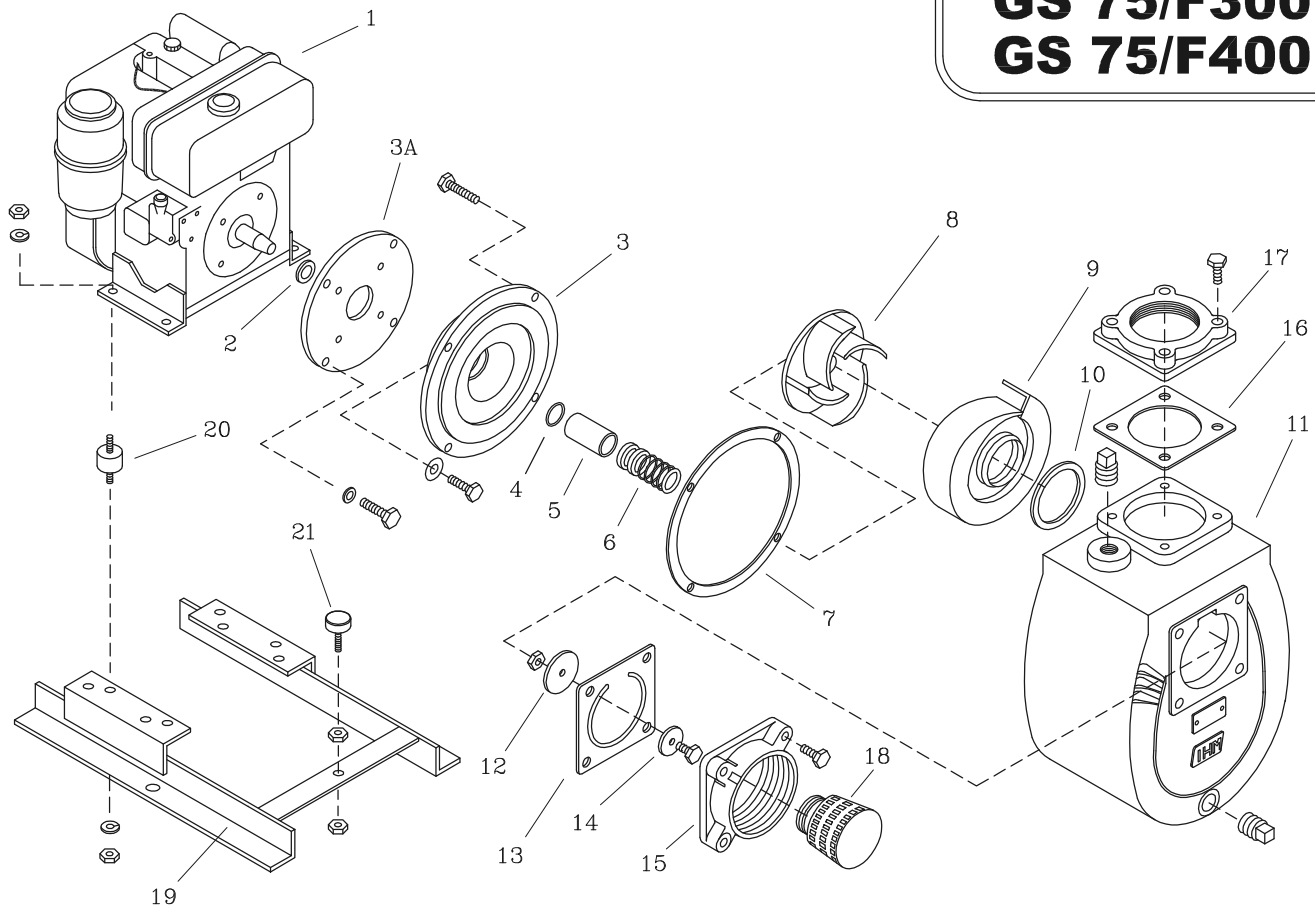


Codigo: **035130CU**
 Revision: RO
 Fecha: ENE-17-03
 Reemp :

NOTAS: 1. Densidad del agua a 4 °C : 1 gr/cm³
 2. Curvas desarrolladas a Nivel del Mar
 3. Valores aproximados y de referencia. El motor pierde potencia por la A.S.N.M. Asegure el NPSHR para garantizar comportamiento.

Caudal Max.	gpm
Altura Max.	ft
Eficiencia Max.	%

GS 75/F300
GS 75/F400



LISTA DE REPUESTOS

CANTIDAD

ITEM No.	DESCRIPCION	CODIGO	CANTIDAD	
			GS 75/F300	GS 75/F400
*1	MOTOR KATSUPOWER F300A 6.7 HP	8963900062	1	—
*1	MOTOR KATSUPOWER F400A 10 HP	8964000062	—	1
2	DEFLECTOR 29.3MM DIA.INT	7220000051	1	—
2	DEFLECTOR 34.5 mm DIA. INT.	7614600051	—	1
3	PLATO SELLO GS 75/13P	9511100021	1	1
3A	ADAPTADOR 20M/19	8213000021	1	1
4	AROSSELLO REF 2-015	9308000051	1	1
5	CASQUILLO S.M 1.1/4" 55.5 mm	8725900051	1	1
6	SELLO MECANICO 1.1/4" TIPO 21	8032500051	1	1
7	EMPAQUE CARCASA P/SELLO GS 75	9511600043	1	1
8	ROTOR GS 75/F300A	95113C0021	1	—
8	ROTOR GS 75/19 1" NF	9511400021	—	1
9	VOLUTA GS 75	9511200021	1	1
10	EMPAQUE VOLUTA CARCASA GS 75	9511500051	1	1
11	CARCASA AUTOCEBANTE GS 75	9510800021	1	1
12	PESA GRANDE 18M	8212600021	1	1
13	EMPAQUE VALVULA CHEQUE GS 75	9513600043	1	1
14	PESA PEQUENA 18M	7102900021	1	1
15	CUERPO VALVULA CHEQUE GS 75	9512200021	1	1
16	EMPAQUE BRIDA DESCARGA	9513700051	1	1
17	BRIDA DESCARGA GS 75	9513400021	1	1
18	COLADERA PLASTICA 3" NPT	7308200023	1	1
19	BASE M/BOMBA GS F300-F400	0803000046	1	1
20	AMORTIGUADOR 67 mm DIAx3/8" NC	0205400051	4	4
21	SOPORTE APOYO GS 75	0401400051	1	1

* Para servicio o reparación del motor, tenga en cuenta el modelo y características contenidas en la placa del mismo.

— Tornillería estándar se ilustra únicamente.