



IGNACIO
GÓMEZ **IHM**

Ficha Técnica

15HH-7.5MW

Referencia: 64850000A2



Información Técnica

Conexión Succión	1 1/2 Pulg. NPT
Conexión Descarga	1 1/2 Pulg. NPT
Altura (ADT) Max	110 m
Caudal Max	62 GPM
Caudal Medio	40 GPM
Altura Media	90 m
Motor	Monofásico
Potencia	7.5 HP
Voltaje	230 V
Velocidad	3500 RPM
Peso	64 Kg
Dimensiones	0.54/0.35/0.38 Mts



Características

- De dos etapas, rotores cerrados en hierro, mas durables.
- Carcasa roscada con válvula desaireadora
- Obturación por sello mecánico
- Motor monofásico “capacitor start”, tipo americano, de alto par de arranque.
- Para trabajo continuo



Especificaciones

- Electrobomba construida en hierro gris cl.30.
- Conexión de succión y descarga de 1.1/2" Npt.
- Doble rotor cerrado de presión en hierro, con paso de sólidos de 4 mm
- Obturación por sello mecánico carbón – cerámica de 1.1/2 tipo resorte largo.
- Con casquillo en acero inoxidable aisi 304.
- Motor monofásico odp de 7.5 hp – 220 voltios – 3500 rpm.



Aplicaciones

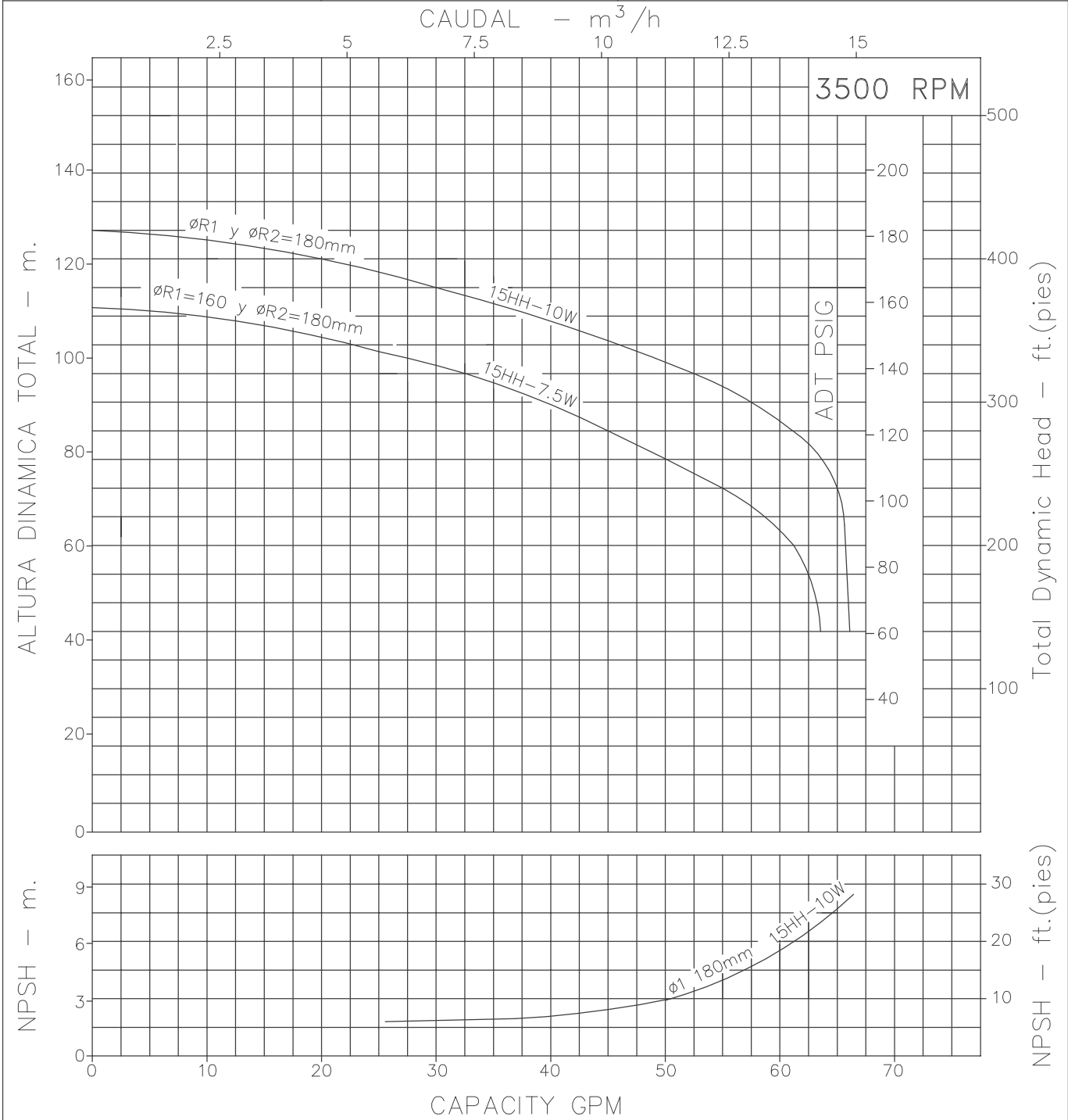
- Elevación de agua en edificios, tanque bajo - tanque alto
- Equipos de presurización de redes
- Transferencia de líquidos
- Sistemas de enfriamiento y recirculación de agua
- Limpeza, lavado a presión y control de incendio.
- Riego por aspersión o goteo.
- Fuentes de agua

MOTOBOMBAS CENTRIFUGAS USO GENERAL
 "LINEA HY-FLO"
 MONOBLOCK ELECTRICAS-2 ETAPAS



Version: Sello Mecanico.
 Ø Rotor: Variable
 Ø Max. Particulas: 4mm.
 Motor:Trifasico 7.5 y 10 HP.

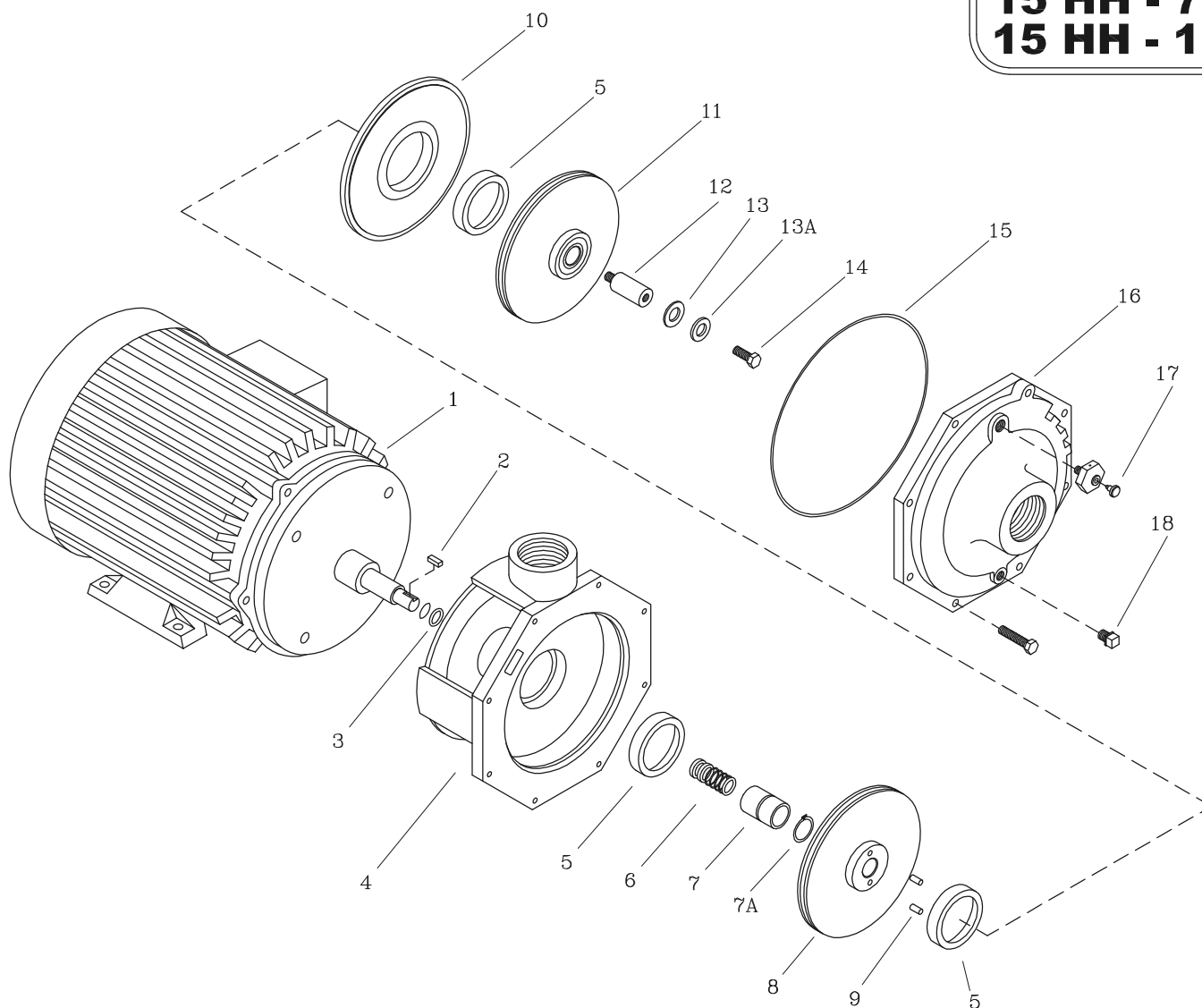
MODELOS:
 15HH-7.5W
 15HH-10W
 CONEXION: Roscada NPT
 Succion: 1,1/2"
 Descarga: 1,1/2"



Codigo: 970270CU-1
 Revision: R1
 Fecha : JUN-06-15
 Reemp : OCT-31-03

NOTAS: 1. Densidad del agua a 4 °C : 1 gr/cm³
 2. Curvas desarrolladas a Nivel del Mar
 3. Valores aproximados y de referencia. El motor pierde potencia por la A.S.N.M. Asegure el NPSHR para garantizar comportamiento.

Caudal Max.	gpm
Altura Max.	ft
Eficiencia Max.	%



LISTA DE REPUESTOS			CANTIDAD			
ITEM No.	DESCRIPCION	CODIGO	15HH-7.5TW	15HH-10TW	15HH-7.5MW	15HH-10MW
*1	MOTOR ELECTRICO 3500 RPM	SEGUN POTENCIA	1	1	1	1
2	CUÑA 3/16" x 25 mm	7707100041	1	1	1	1
3	AROSSELLO REF. 2-015	9308000051	1	1	1	1
4	CARCASA 15 HH	9602200021	1	1	1	1
5	ANILLO DE FRICCION 3A/32	8726700022	3	3	3	3
6	SELLO MECANICO 1.1/2" TIPO 21	7712000051	1	1	1	1
7	CASQUILLO S.M. 1.1/2"	9601600041	1	1	1	1
7A	ANILLO RETEN. ROD A-38	8703500052	1	1	1	1
8	ROTOR II 15 HH 180mm	9602100021	1	1	1	1
9	PIN ROTOR 20 HH	96013000044	4	4	4	4
10	PLATO INTERMEDIO 15 HH	96012A0021	1	1	1	1
11	ROTOR I 15 HH 160mm	96020A0021	1	-	1	-
11	ROTOR I 15 HH 180mm	9602000021	-	1	-	1
12	EJE EXTENSION 20 HH	9601400041	1	1	1	1
13	EMPAQUE ARAND. ROTOR 1.1/2-6.6	7707000043	1	1	1	1
13A	ARANDELA ROTOR	7706600044	1	1	1	1
14	TORNILLO NC 3/8" x 1"	7025100056	5	5	5	5
15	AROSSELLO REF 2-175	9602900051	1	1	1	1
16	TAPA DELANTERA 15 HH	9601900021	1	1	1	1
17	VALVULA DESAIREADORA VM	9406700046	1	1	1	1
18	TAPON MACHO 3/8"NPT BRONCE	7212100018	1	1	1	1

* Para servicio o reparacion del motor, tenga en cuenta el modelo y características contenidas en la placa del mismo.
- Tornilleria estandar se ilustra unicamente.