



IGNACIO
GÓMEZ **IHM**

Ficha Técnica

JD2/F-300A

Referencia: 64882000A4



Información Técnica

Conexión Succión	1.1/4 Pulg. NPT
Conexión Descarga	1 Pulg. NPT
Altura (ADT) Max	57 m
Caudal Max	21 GPM
Caudal Medio	18 GPM
Altura Media	35 m
Motor	Diesel
Potencia	5.5 HP
Voltaje	
Velocidad	3600 RPM
Peso	55 Kg
Dimensiones	0.83/0.28/0.38 Mts



Características

- ⊗ Rotores cerrados en noryl para mayor eficiencia
- ⊗ Bombas de dos etapas para mayor presión.
- ⊗ Con tubo ventury y boquilla en termoplástico de alta resistencia
- ⊗ Para trabajo continuo en pozos profundos.
- ⊗ Motor diesel, autotransportable.



Especificaciones

- ⊗ Motobomba construida en hierro gris cl 30 y noryl gfn2, para mayor duración.
- ⊗ Conexiones de succión y recirculación de 1" Npt y descarga de 1.1/4" Npt
- ⊗ Rotor tipo cerrado en noryl con paso de sólidos de 2 mm
- ⊗ Obturación por sello mecánico carbón – cerámica de 3/4 tipo resorte corto.
- ⊗ Con casquillo en acero inoxidable aisi 304.
- ⊗ Bomba de dos etapas para pozo profundo máximo de 50 mts
- ⊗ Eyector para pozo profundo de 4 "
- ⊗ Motor diesel katsupower de 6.7 hp, con base modular.



Aplicaciones

- ⊗ Extracción de agua de pozos profundos.
- ⊗ Elevación de agua tanque bajo - tanque alto en fincas.
- ⊗ Limpieza y lavado a presión.
- ⊗ Riego por aspersión y llenado de bebederos
- ⊗ Suministro de agua en fincas
- ⊗ Fuentes de agua domésticas.
- ⊗ Sistemas de enfriamiento y recirculación.

MOTOBOMBAS CENTRIFUGAS DE EYECTOR "JS2-JD2" MONOBLOCK DIESEL



Version: Sello Mecanico.
 Ø Rotor: Variable
 Ø Max. Particulas: 2mm.
 Motor: Diesel 4.7 HP.
 Marca: Katsupower

MODELOS: JS2
 JD2
 CONEXION: Roscada NPT
 Succion: 1,1/4"
 Descarga: 1"

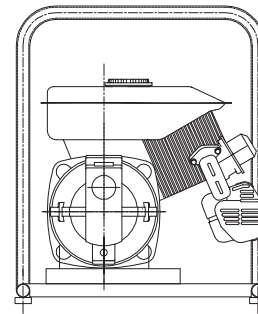
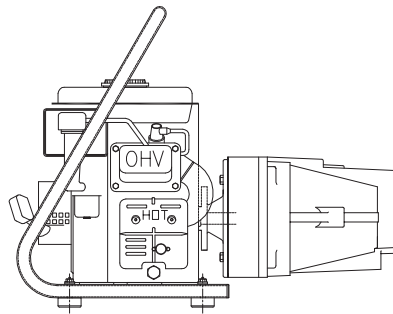


TABLA DE RENDIMIENTOS BOMBAS SERIE JS POZO LLANO

POZOS LLANOS O ALGIBES

MODELO	HP.	No. ETAPAS	EYECTOR	MAXIMA ALTURA SUCCION (Mt.)	PRESION DE DESCARGA (PSI.)									PRESION DE CIERRE (PSI.)
					20	30	40	50	60	70	80	90	100	
JS2/F210 DIESEL	4.7		0829	1.5	1045	1017	1017	1015	722	413	139	--	--	87
				4.5	810	772	764	760	636	278	42	--	--	84
				7.5	405	390	381	372	369	294	--	--	--	78

TABLA DE RENDIMIENTOS BOMBAS SERIE JD POZO PROFUNDO

POZOS DE 4" (101mm) Ø Minimo

MODELO	HP.	No. ETAPAS	EYECTOR	PROFUNDIDAD EN Mts.										PRESIONES DE TRABAJO (PSI.)		
				10	15	20	25	30	35	40	45	50	P.O.	P.C.		
JD2/F210 DIESEL	4.7			JD1428	1280	1240	1225	1225	1125	1070	1070	1050		40	82	
													CAPACIDAD EN GPH.			
													50			

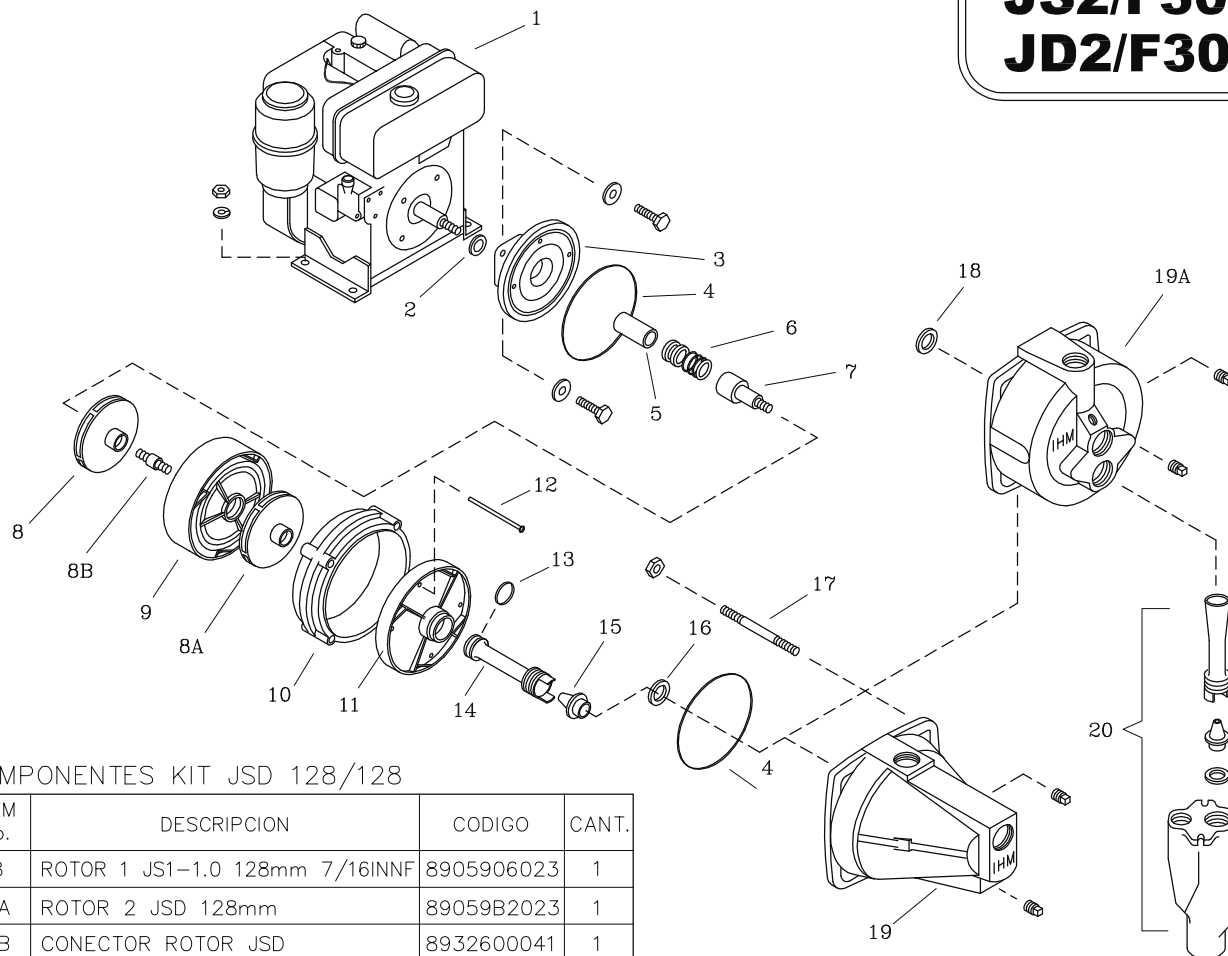
P.O. : PRESION OPTIMA
 P.C. : PRESION DE CIERRE

Codigo: 045040CU
 Revision: R0
 Fecha : MAR-03-04
 Reemp :

NOTAS: 1. Densidad del agua a 4 °C : 1 gr/cm³
 2. Curvas desarrolladas a Nivel del Mar
 3. Para garantizar el desempeño, se recomienda una sumergencia de la valvula de pie aproximadamente de 3 metros

Caudal Max. gpm
 Altura Max. ft
 Eficiencia Max. %

JS2/F300A
JD2/F300A

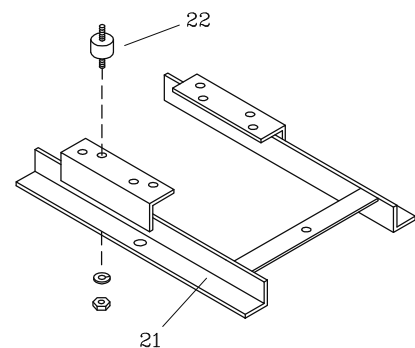


COMPONENTES KIT JSD 128/128

ITEM No.	DESCRIPCION	CODIGO	CANT.
8	ROTOR 1 JS1-1.0 128mm 7/16INNF	8905906023	1
8A	ROTOR 2 JSD 128mm	89059B2023	1
8B	CONECTOR ROTOR JSD	8932600041	1

LISTA DE REPUESTOS

ITEM No.	DESCRIPCION	CODIGO	CANTIDAD	
			JS2/F300A	JD2/F300A
* 1	MOTOR KATSUPOWER F300A P1 6.7HP 5/8"ROSCA	89639A0062	1	1
2	AROSSELLO DEFLECTOR 18M/13 REF.2-210	8400200051	1	1
3	PLATO SELLO JSD/82	9003800021	1	1
4	EMPAQUE CARCASA P/SELLO JSD.	8919500051	2	2
5	CASQUILLO SM. 3/4" 36.5 mm. A.INOX	8037800041	1	1
6	SELLO MECANICO 3/4" TIPO 6	7008300051	1	1
7	EJE EXTENSION JSD/9P BRONCE	8918700041	1	1
8-8A-8B	KIT 2 ROTORES JSD 128/128	9603800048	1	1
9	DIFUSOR 2 JSD.	8918100023	1	1
10	CUERPO INTERMEDIO JSD.	8931500021	1	1
11	DIFUSOR 1 JSD.	8917100023	1	1
12	TORNILLO C.RED NC 5/32X75mm Al	8933100056	4	4
13	AROSSELLO VENTURI DIFUSOR JS.	8932800051	1	-
14	TUBO VENTURI JS. 29 (35/64")	90103C0023	1	-
15	BOQUILLA JSD 08 (7/32")	90100D0023	1	-
16	EMPAQUE BOQUILLA JSD.	8726500043	1	-
17	ESPARRAGO NC. 3/8"x 95mm.	9009500044	4	4
18	EMPAQUE CARCASA DIFUSOR JD.	8932900051	-	1
19	CARCASA JS.	8919300021	1	-
19A	CARCASA JD.	9105700021	-	1
**20	EYECTOR JD 1428	9108600046	-	1
21	BASE M/BOMBA HY-FLO F300-F400	0802400046	1	1
22	AMORTIGUADOR 67MM DIAX3/8" NC	0205400051	4	4



* Para servicio o reparacion del motor, tenga en cuenta el modelo y características contenidas en la placa del mismo.

** Ver Tablas 2 y 3 de Eyectores disponibles para línea JD. (925510PL)

-Tornillería estándar se ilustra únicamente.