



IGNACIO
GÓMEZ **IHM**

Ficha Técnica

GS 100/15LD4

Referencia: 64900000A1



Información Técnica

Conexión Succión	4 Pulg. NPT
Conexión Descarga	4 Pulg. NPT
Altura (ADT) Max	30 m
Caudal Max	440 GPM
Caudal Medio	350 GPM
Altura Media	15 m
Motor	Diesel
Potencia	11 HP
Voltaje	
Velocidad	3600 RPM
Peso	140 Kg
Dimensiones	0.76/0.62/0.76 Mts



Características

- ⊗ Rotor semiabierto para movilizar fluidos mas contaminados.
- ⊗ Rotor y voluta independientes que hacen económica la reparación
- ⊗ Válvula de cheque incorporada en la succión para un cebado mas rápido
- ⊗ Diseño back pull out, facilita el mantenimiento
- ⊗ Bridas en succión y descarga; la independizan de las tuberías.
- ⊗ Motor diesel con base estructural.



Especificaciones

- ⊗ Motobomba construida en hierro gris cl.30.
- ⊗ Conexiones de succión y descarga de 4" Npt.
- ⊗ Rotor tipo semiabierto con paso de sólidos hasta 23 mm.
- ⊗ Obturación por sello mecánico carbón – cerámica de 1.1/4 tipo resorte largo.
- ⊗ Con casquillo en acero inoxidable aisi 304.
- ⊗ Con coladera metálica de succión
- ⊗ Motor diesel lombardini de 11 hp, con base estructural
- ⊗ Opcional accesorios chasis con ruedas



Aplicaciones

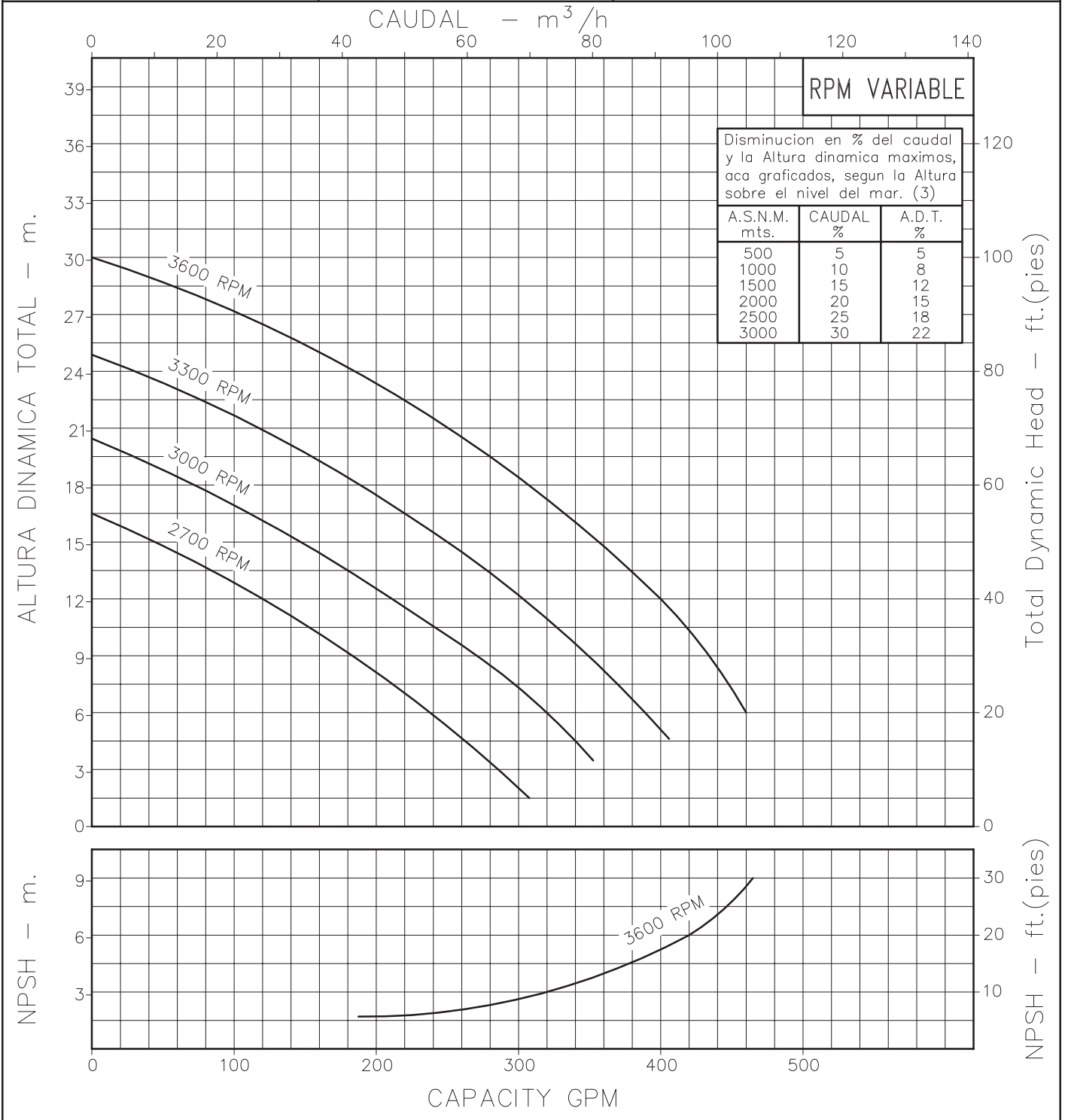
- ⊗ Trasiego y drenajes
- ⊗ Achique en excavaciones
- ⊗ Llenado o vaciado de carrotaques
- ⊗ Drenaje de cajas de inspección municipales
- ⊗ Riegos por gravedad y llenado de bebederos
- ⊗ Control de inundaciones e incendios.
- ⊗ Limpieza y lavado en fincas
- ⊗ Llenado y vaciado de piscinas o estanques

MOTOBOMBA CENTRIFUGA AUTOCEBANTE "LINEA GS" MONOBLOCK DIESEL



Version: Sello Mecanico.
 Ø Rotor: 140mm.
 Ø Max. Particulas: 23mm.
 Motor: Diesel 11 HP.
 Marca: Lombardini

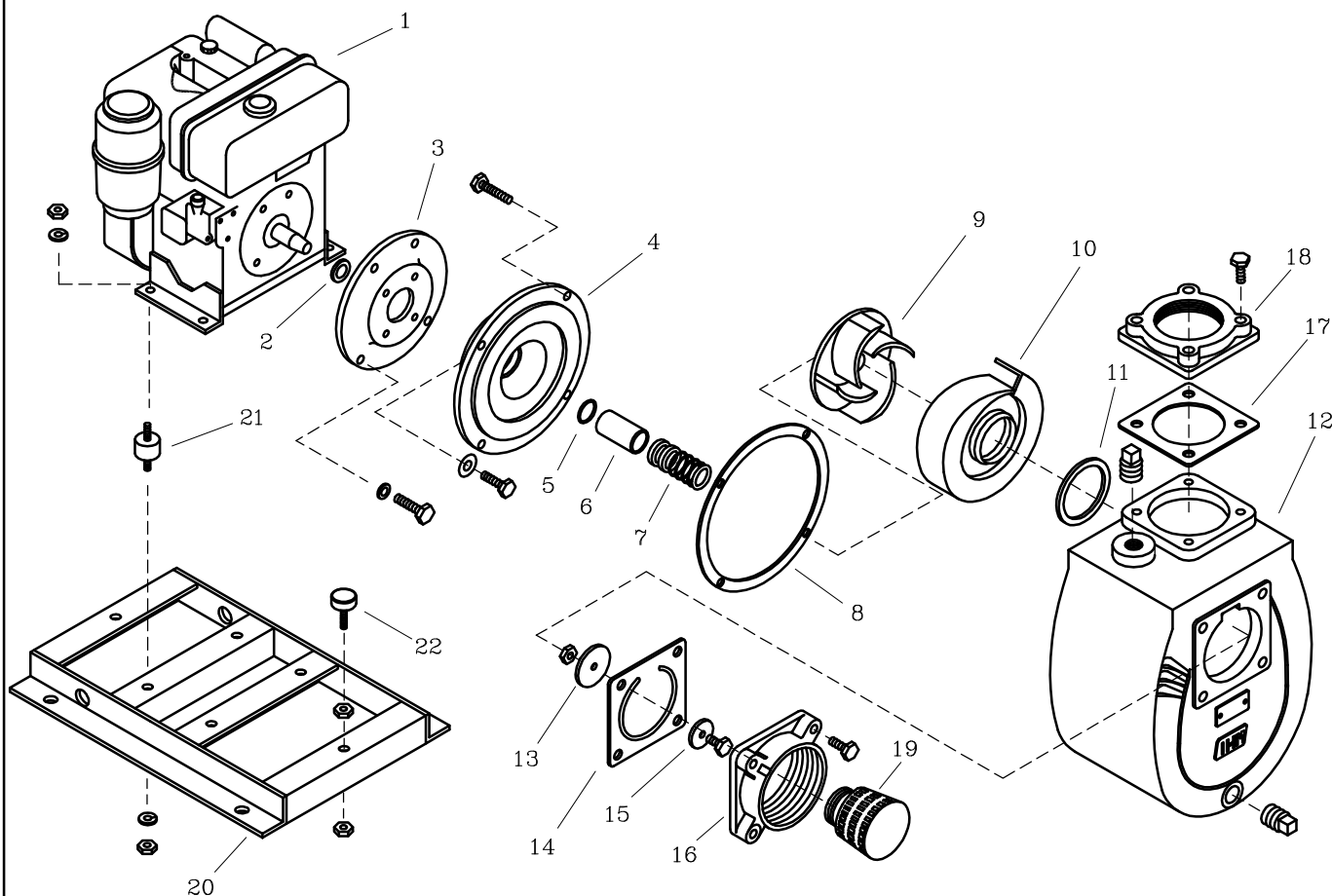
MODELO:
GS 100/15LD4
 CONEXION: Roscada NPT
 Succion: 4"
 Descarga: 4"



Codigo: 105040CU
 Revision: R1
 Fecha : MAR-11-13
 Reemp : JUL-21-10

NOTAS: 1. Densidad del agua a 4 °C : 1 gr/cm³
 2. Curvas desarrolladas a Nivel del Mar
 3. Valores aproximados y de referencia. El motor pierde potencia por la A.S.N.M. Asegure el NPSHR para garantizar comportamiento.

Caudal Max.	gpm
Altura Max.	ft
Eficiencia Max.	%



LISTA DE REPUESTOS

ITEM No.	DESCRIPCION	CODIGO	CANTIDAD
1	MOTOR LOMBARDINI 15LD400	8884300062	1
2	DEFLECTOR 28 mm DIA. INT.	8837400051	1
3	ADAPTADOR 20M/19	8213000021	1
4	PLATO SELLO GS 100/18V	9512100021	1
5	AROSSELLO REF 2-015	9308000051	1
6	CASQUILLO S.M 1.1/4" 55.5 mm	8725900051	1
7	SELLO MECANICO 1.1/4" TIPO 21	8032500051	1
8	EMPAQUE CARCASA P/SELLO GS 100	9512300043	1
9	ROTOR GS 100/18V 1" NF	9512400021	1
10	VOLUTA GS 100	9514600021	1
11	EMPAQUE VOLUTA CARCASA GS 100	9515000051	1
12	CARCASA AUTOCEBANTE GS 100	9512000021	1
13	PESA GRANDE 17M	7103000021	1
14	EMPAQUE VALVULA CHEQUE GS 100	9514800043	1
15	PESA PEQUENA 18M	7102900021	1
16	CUERPO VALVULA CHEQUE GS 100	9514400021	1
17	EMPAQUE BRIDA DESCARGA GS 100	9514900051	1
18	BRIDA DESCARGA GS 100	9514500021	1
19	COLADERA METALICA 4" NPT	7009900046	1
20	BASE MOTOR 15LD400	0401200046	1
21	AMORTIGUADOR 67 mm DIAx3/8" NC	0205400051	4
22	SOPORTE APOYO GS 100	0401300051	1

* Para servicio o reparacion del motor, tenga en cuenta el modelo y características contenidas en la placa del mismo.
 - Tornillería estandar se ilustra unicamente.