



IGNACIO
GÓMEZ **IHM**

Ficha Técnica

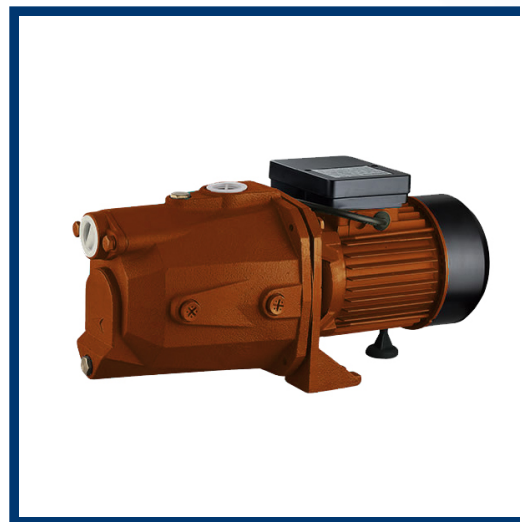
SGJW37

Referencia: 65046000B4



Información Técnica

Conexión Succión	1 Pulg. NPT
Conexión Descarga	1 Pulg. NPT
Altura (ADT) Max	32 m
Caudal Max	13.21 GPM
Caudal Medio	6.60 GPM
Altura Media	16 m
Motor	Monofásico
Potencia	1/2 HP
Voltaje	115/230 V
Velocidad	3450 RPM
Peso	8.5 Kg
Dimensiones	0.39/0.19/0.23 Mts



Características



Especificaciones



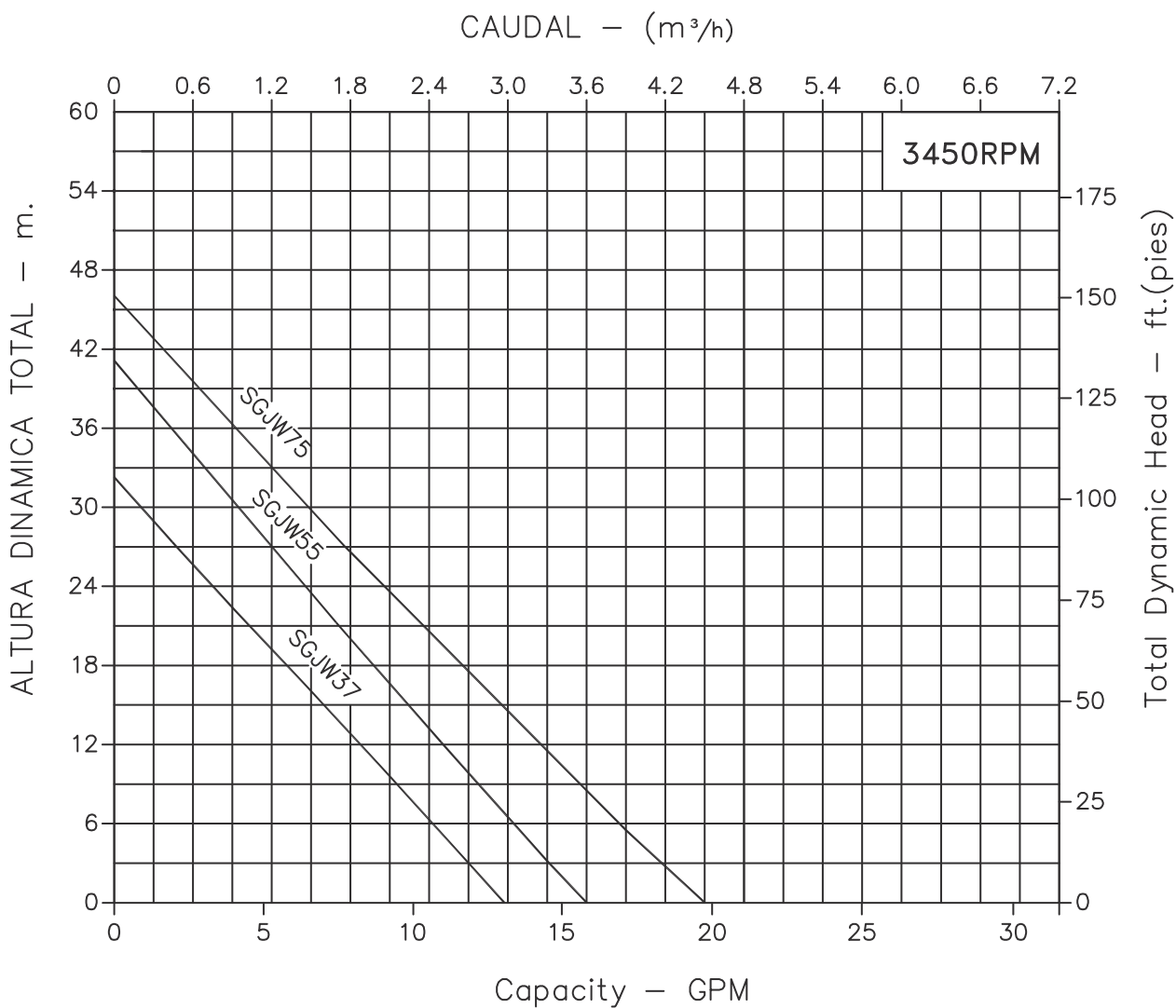
Aplicaciones

MOTOBOMBAS JET EN HIERRO
"LINEA SGJW"
MONOBLOCK ELECTRICAS



Version: S.M.
 Ø Rotor: Variable
 Ø Max. Particulas: -
 Motor: Monofásico
 1.0 ,0.75 ,0.5 hp

MODELO: SGJW75
 SGJW55
 SGJW37
 CONEXION: Succion: 1"
 Descarga: 1"



Codigo: 175070CU
 Revision: R0
 Fecha : AGO-25-17
 Reemp :

NOTAS: 1. Densidad del agua a 4 °C : 1 gr/cm³
 2. Curvas desarrolladas a Nivel del Mar

Caudal Max.	gpm
Altura Max.	ft
Eficiencia Max.	%