



IGNACIO  
GÓMEZ **IHM**

# Ficha Técnica

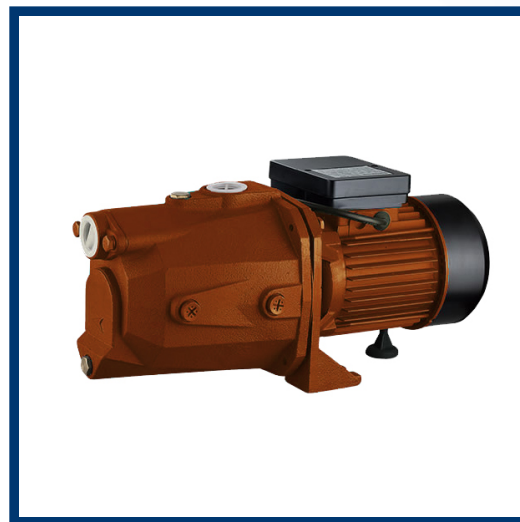
## SGJW75

Referencia: 65048000B4



### Información Técnica

Conexión Succión	1 Pulg. NPT
Conexión Descarga	1 Pulg. NPT
Altura (ADT) Max	46 m
Caudal Max	22.45 GPM
Caudal Medio	9.90 GPM
Altura Media	22.5 m
Motor	Monofásico
Potencia	1 HP
Voltaje	115/230 V
Velocidad	3450 RPM
Peso	15 Kg
Dimensiones	0.475/0.195/0.24 Mts



### Características



### Especificaciones



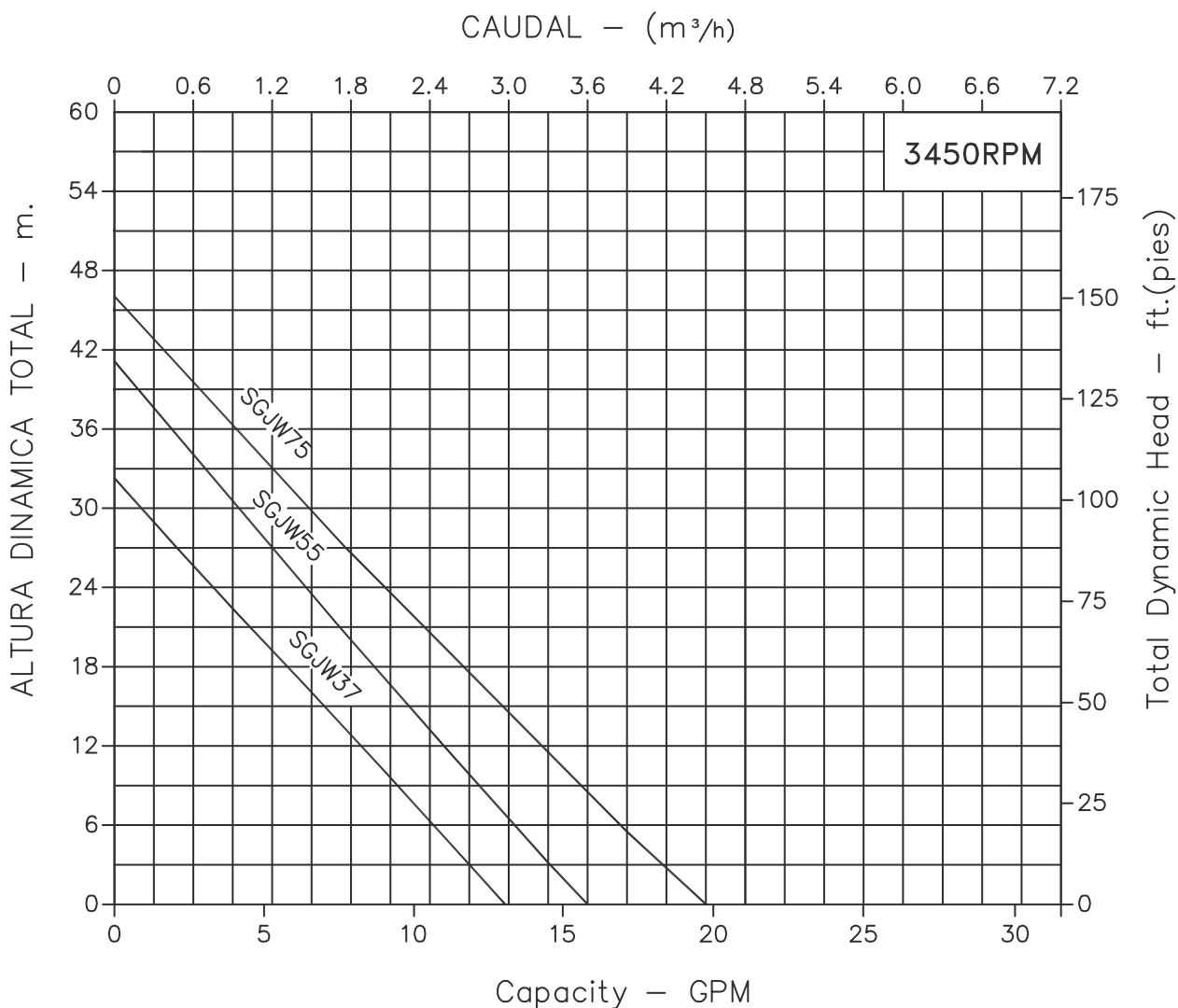
### Aplicaciones

MOTOBOMBAS JET EN HIERRO  
 "LINEA SGJW"  
 MONOBLOCK ELECTRICAS



Version: S.M.  
 Ø Rotor: Variable  
 Ø Max. Particulas: -  
 Motor: Monofásico  
 1.0 ,0.75 ,0.5 hp

MODELO: SGJW75  
 SGJW55  
 SGJW37  
 CONEXION: Succion: 1"  
 Descarga: 1"



Codigo: 175070CU  
 Revision: R0  
 Fecha : AGO-25-17  
 Reemp :

**NOTAS:** 1. Densidad del agua a 4 °C : 1 gr/cm<sup>3</sup>  
 2. Curvas desarrolladas a Nivel del Mar

Caudal Max.	gpm
Altura Max.	ft
Eficiencia Max.	%