



IGNACIO
GÓMEZ **IHM**

Ficha Técnica

GS 100-10W-IE3

Referencia: 65380000A1



Información Técnica

Conexión Succión	4 Pulg. NPT
Conexión Descarga	4 Pulg. NPT
Altura (ADT) Max	27 m
Caudal Max	500 GPM
Caudal Medio	350 GPM
Altura Media	18 m
Motor	Trifásico
Potencia	10 HP
Voltaje	220/440 V
Velocidad	3500 RPM
Peso	129 Kg
Dimensiones	0.8/0.4/0.56 Mts



Características



Especificaciones



Aplicaciones

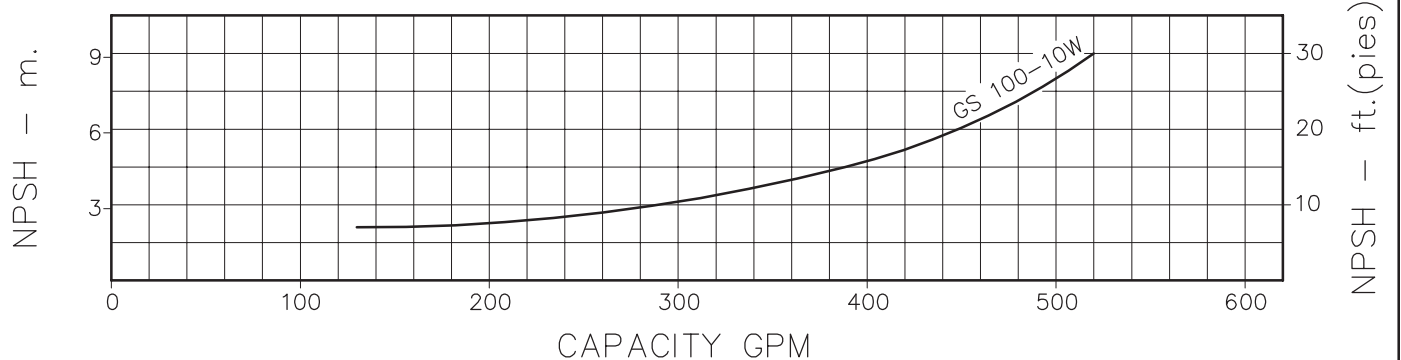
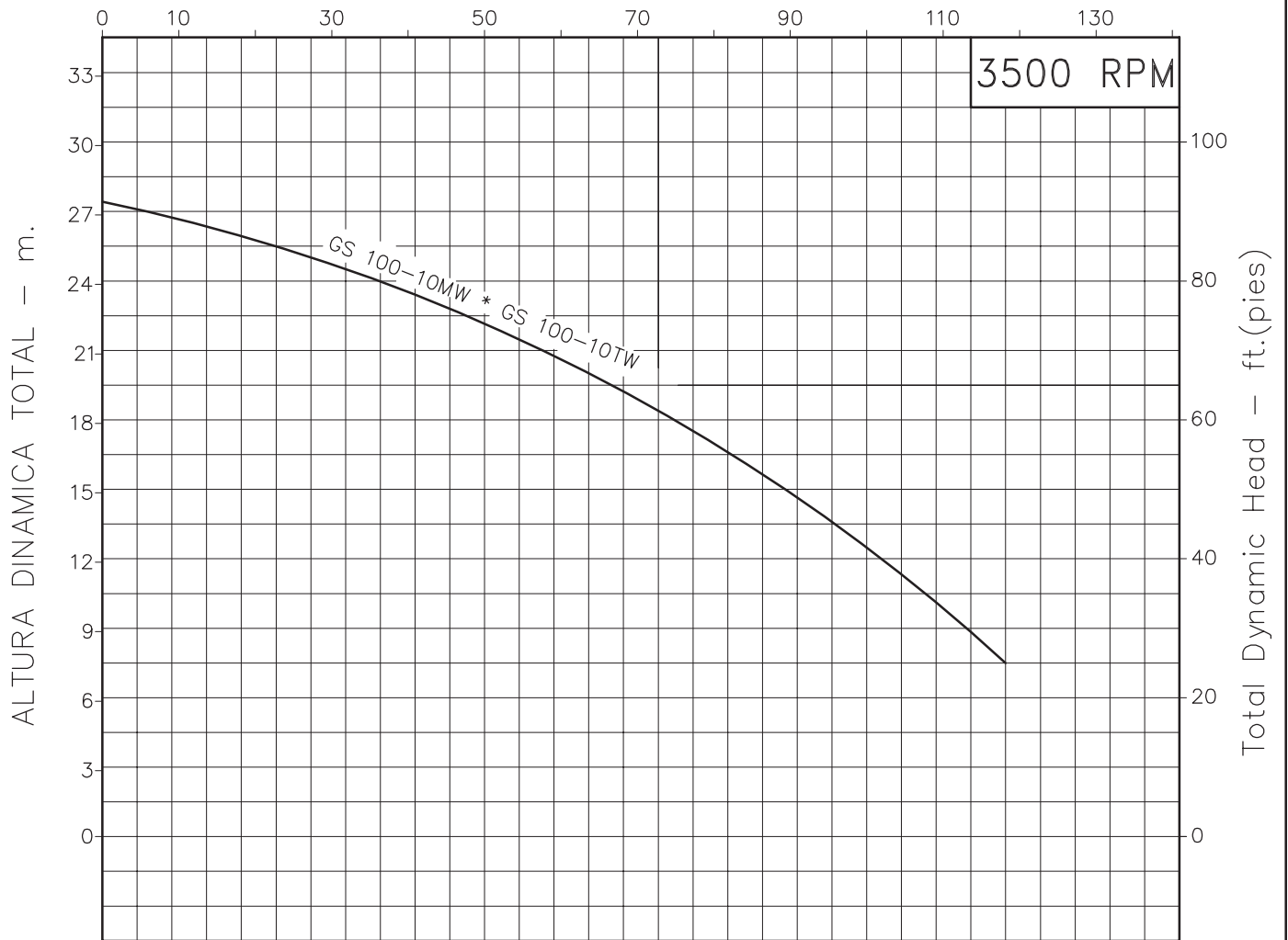
MOTOBOMBA CENTRIFUGA AUTOCEBANTE "LINEA GS" MONOBLOCK ELECTRICA



Version: Sello Mecanico.
 Ø Rotor: 140mm.
 Ø Max. Particulas: 23mm.
 Motor: Monofasico 10 HP.
 Trifasico 10 HP.

MODELOS:
 GS 100-10MW
 GS 100-10TW
CONEXION: Roscada NPT
 Succion: 4"
 Descarga: 4"

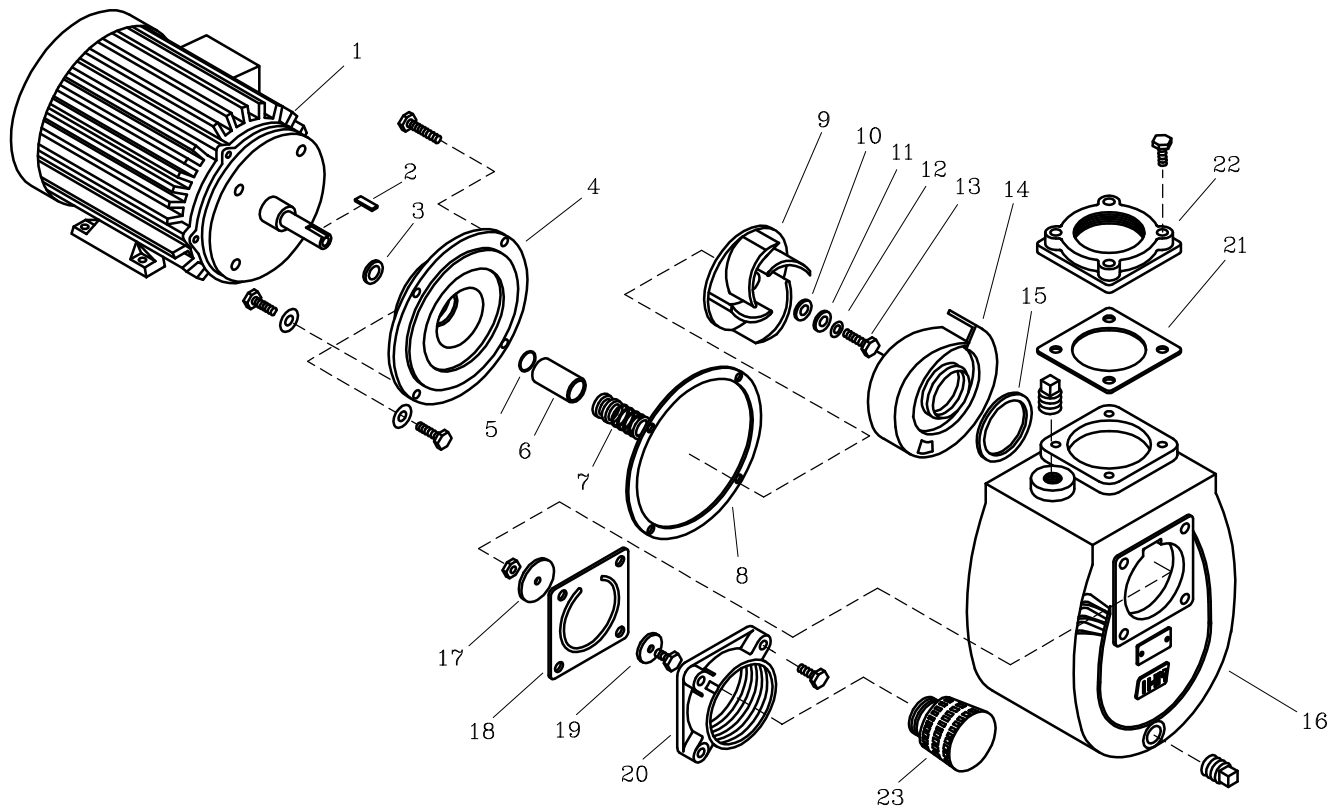
CAUDAL - m³/h



Codigo: 960200CU-1
 Revision: R0
 Fecha: OCT-31-03
 Reemp: :

NOTAS: 1. Densidad del agua a 4 °C : 1 gr/cm³
 2. Curvas desarrolladas a Nivel del Mar
 3. Valores aproximados y de referencia. El motor pierde potencia por la A.S.N.M. Asegure el NPSHR para garantizar comportamiento.

Caudal Max.	gpm
Altura Max.	ft
Eficiencia Max.	%



LISTA DE REPUESTOS			CANTIDAD	
ITEM No.	DESCRIPCION	CODIGO	GS 100-10MW	GS 100-10TW
*1	MOTOR ELECTRICO M 10 HP 3500 RPM	8883800064	1	—
*1	MOTOR ELECTRICO T 10 HP 3500 RPM	8867200064	—	1
2	CUÑA 3/16" x 25 mm	7707100041	1	1
3	DEFLECTOR 37 mm DIA. INT.	7110200051	1	1
4	PLATO SELLO GS 100-12	9515100021	1	1
5	AROSSELLO REF. 2-015	9308000051	1	1
6	CASQUILLO S.M. 1.1/4"x59.3 mm	8509600041	1	1
7	SELLO MECANICO 1.1/4" TIPO 21	8032500051	1	1
8	EMPAQUE CARCASA P/SELLO GS 100	9512300043	1	1
9	ROTOR GS 100-12	9515600021	1	1
10	EMPAQUE ARANDELA ROTOR	7707000043	1	1
11	ARANDELA ROTOR	7706600044	1	1
12	ARANDELA DE COBRE 10 mm	8012500056	1	1
13	TORNILLO NC 3/8" x 1"	7025100056	1	1
14	VOLUTA GS 100	9514600021	1	1
15	EMPAQUE VOLUTA CARCASA GS 100	9515000051	1	1
16	CARCASA AUTOCEBANTE GS 100	9512000021	1	1
17	PESA GRANDE 17M	7103000021	1	1
18	EMPAQUE VALVULA DE CHEQUE GS 100	9514800043	1	1
19	PESA PEQUENA 18M	7102900021	1	1
20	CUERPO VALV. DE CHEQUE GS 100	9514400021	1	1
21	EMPAQUE BRIDA DESCARGA GS 100	9514900051	1	1
22	BRIDA DESCARGA GS 100	9514500021	1	1
23	COLADERA METALICA DE 4"	7009900046	1	1

* Para servicio o reparacion del motor, tenga en cuenta el modelo y características contenidas en la placa del mismo.
 — Tornillería estandar se ilustra unicamente.