



IGNACIO  
GÓMEZ **IHM**

# Ficha Técnica

## GS 150-10TW-IE3

Referencia: 65381000A1



### Información Técnica

Conexión Succión	6 Pulg. NPT
Conexión Descarga	6 Pulg. NPT
Altura (ADT) Max	23 m
Caudal Max	550 GPM
Caudal Medio	400 GPM
Altura Media	12 m
Motor	Trifásico
Potencia	10 HP
Voltaje	220/440 V
Velocidad	3500 RPM
Peso	202 Kg
Dimensiones	0.9/0.48/0.79 Mts



### Características

- ⊗ Rotor cerrado que puede movilizar fluidos mas contaminados.
- ⊗ Rotor y voluta independientes que hacen económica la reparación
- ⊗ Válvula de cheque incorporada en la succión para un cebado mas rápido
- ⊗ Diseño back pull out, facilita el mantenimiento
- ⊗ Bridas en succión y descarga que la independizan de la tubería.
- ⊗ Trifásica de doble voltaje.



### Especificaciones

- ⊗ Electrobomba construida en hierro gris cl.30.
- ⊗ Conexiones de succión y descarga de 6" Npt.
- ⊗ Rotor tipo cerrado con paso de sólidos hasta 23 mm.
- ⊗ Obturación por sello mecánico carbón – cerámica de 1.1/4 tipo resorte largo.
- ⊗ Con casquillo en acero inoxidable aisi 304.
- ⊗ Con coladera metálica de succión
- ⊗ Motor trifásico tefc 10 hp – 220/440 voltios – 3500 rpm



### Aplicaciones

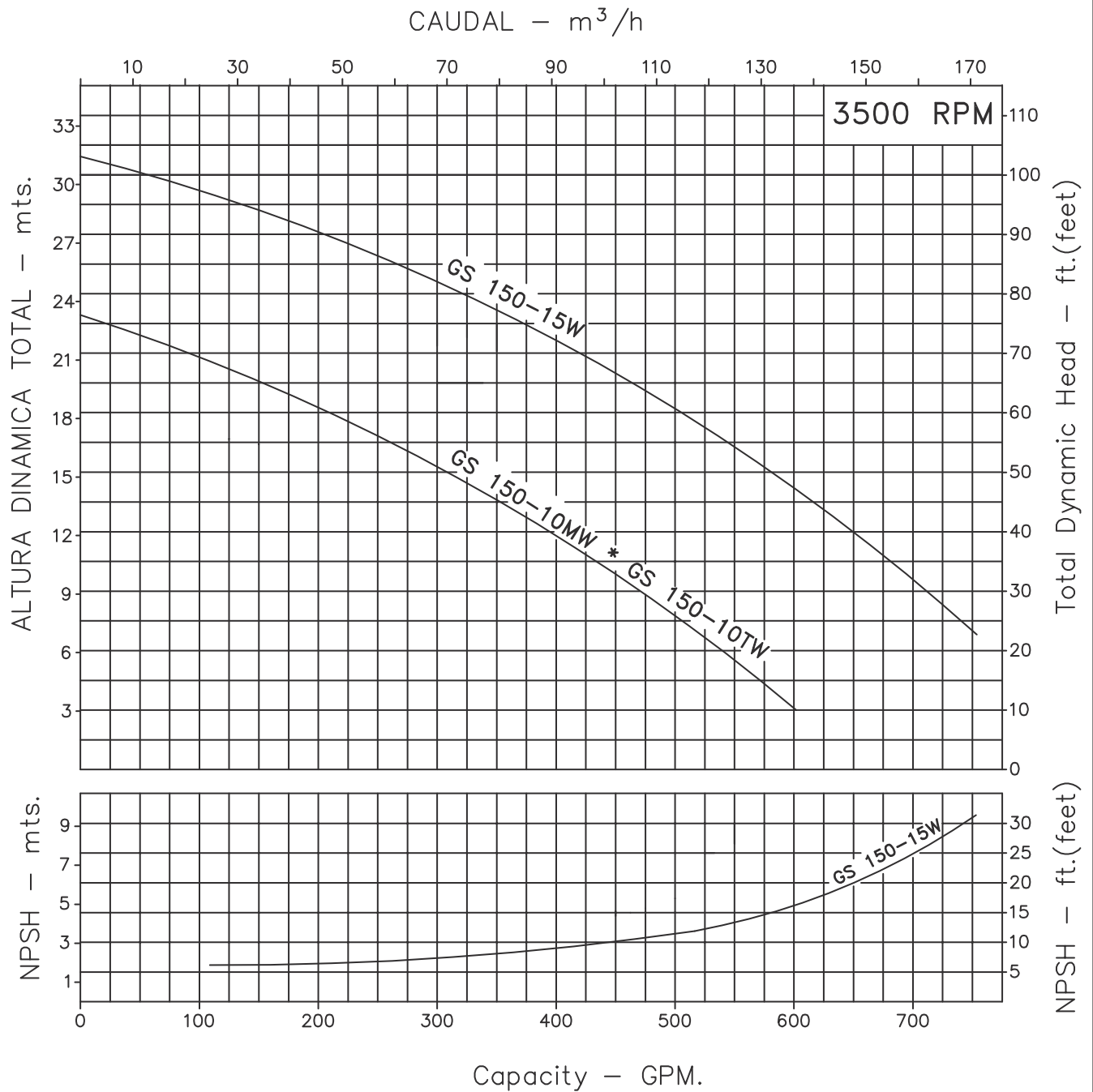
- ⊗ Trasiego y drenaje de pozos sépticos
- ⊗ Achique de sótanos
- ⊗ Drenaje de cajas de inspección en industrias
- ⊗ Riego por gravedad
- ⊗ Control de inundaciones
- ⊗ Limpieza y lavado por arrastre de agua
- ⊗ Llenado y vaciado de piscinas o estanques
- ⊗ Alimentación de torres de enfriamiento
- ⊗ Fuentes de agua

MOTOBOMBA CENTRIFUGA AUTOCEBANTE  
"LINEA GS"  
MONOBLOCK ELECTRICA



Version: Sello Mecanico.  
 Ø Rotor: 140mm.  
 Ø Max. Particulas: 33 y 23mm.  
 Motor: Monofasico 10 HP.  
 Trifasico 10 y 15 HP.

MODELOS: GS 150-10MW  
 GS 150-10TW  
 GS 150-15W  
 CONEXION: Roscada NPT  
 Succion: 6"  
 Descarga: 6"

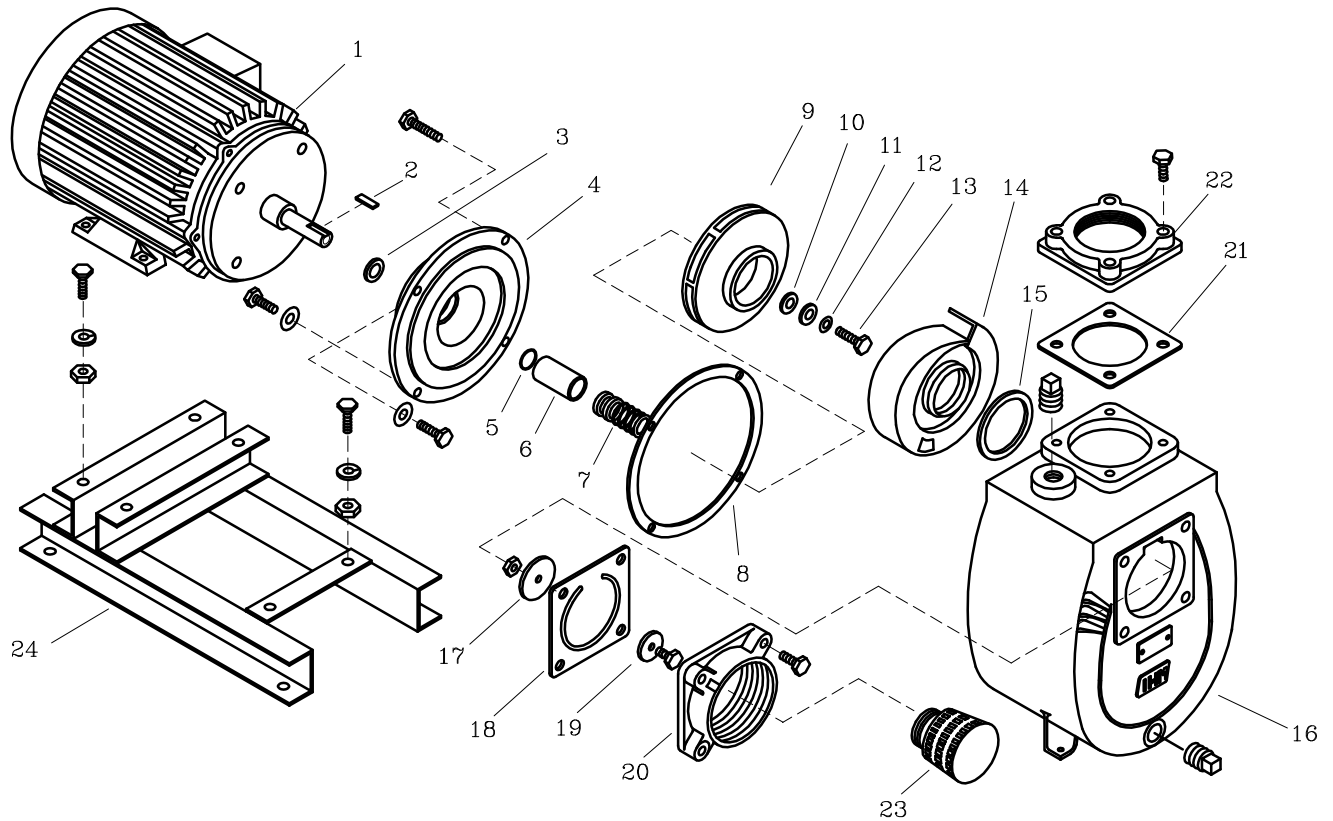


Codigo: 005110CU-1  
 Revision: R1  
 Fecha : OCT-05-16  
 Reemp : OCT-31-03

NOTAS: 1. Densidad del agua a 4 °C : 1 gr/cm<sup>3</sup>  
 2. Curvas desarrolladas a Nivel del Mar  
 3. Valores aproximados y de referencia. El motor pierde potencia por la A.S.N.M. Asegure el NPSHR para garantizar comportamiento.

Caudal Max.	gpm
Altura Max.	ft
Eficiencia Max.	%

**GS 150-10**  
**GS 150-15**



## LISTA DE REPUESTOS

## CANTIDAD

ITEM No.	DESCRIPCION	CODIGO	CANTIDAD	
			GS 150-10MW GS 150-10TW	GS 150-15W
*1	MOTOR ELECTRICO 3500 RPM	SEGUN POTENCIA	1	1
2	CUÑA 3/16" x 25 mm	7707100041	1	1
3	DEFLECTOR 37 mm DIA. INT	7110200051	1	1
4	PLATO SELLO GS 150-15	99037A0021	1	1
5	AROSSELLO REF. 2-015	9308000051	1	1
6	CASQUILLO S.M. 1.1/4"x59.3 mm	8509600041	1	1
7	SELLO MECANICO 1.1/4" TIPO 21	8032500051	1	1
8	EMPAQUE CARCASA P/SELLO GS 150	9904500043	1	1
9	ROTOR GS 150-12 CUN	0003200021	1	-
9	ROTOR GS 150-15 CUN	9904700021	-	1
10	EMPAQUE ARANDELA ROTOR 1.1/2-6.6	7707000043	1	1
11	ARANDELA ROTOR	7706600044	1	1
12	ARANDELA DE COBRE 10 mm	8012500056	1	1
13	TORNILLO NC 3/8" x 1.1/4"	7014500056	1	1
14	VOLUTA GS 150	9904100021	1	1
15	EMPAQUE VOLUTA CARCASA GS 100	9515000051	1	1
16	CARCASA AUTOCEBANTE GS 150	9903600021	1	1
17	PESA GRANDE GS 150	0003100021	1	1
18	EMPAQUE VALVULA DE CHEQUE GS 150	9904300051	1	1
19	PESA GRANDE 18M	8212600021	1	1
20	CUERPO VALV. DE CHEQUE GS 150	9903800021	1	1
21	EMPAQUE BRIDA DESCARGA GS 150	9904400043	1	1
22	BRIDA DESCARGA GS 150	9904000021	1	1
23	COLADERA METALICA DE 6"	7109100046	1	1
24	BASE GS 150-10W	00024B0046	1	-
24	BASE GS 150-15W	00024A0046	-	1

\* Para servicio o reparacion del motor, tenga en cuenta el modelo y características contenidas en la placa del mismo.  
- Tornillería estandar se ilustra unicamente.