



IGNACIO
GÓMEZ **IHM**

Ficha Técnica

GS 200-25TW-1750-IE3

Referencia: 65383000A1



Información Técnica

Conexión Succión	8 Pulg. NPT
Conexión Descarga	8 Pulg. NPT
Altura (ADT) Max	19 m
Caudal Max	1700 GPM
Caudal Medio	1300 Gpm
Altura Media	12 m
Motor	Trifásico
Potencia	20 HP
Voltaje	220/440 V
Velocidad	1750 RPM
Peso	410 Kg
Dimensiones	1.2/0.7/0.98 Mts



Características

- ⊗ Rotor cerrado que puede movilizar fluidos mas contaminados.
- ⊗ Rotor y voluta independientes que hacen económica la reparación
- ⊗ Válvula de cheque incorporada en la succión para un cebado mas rápido
- ⊗ Diseño back pull out, facilita el mantenimiento
- ⊗ Bridas en succión y descarga que la independizan de la tubería.
- ⊗ Trifásica de doble voltaje.



Especificaciones

- ⊗ Electrobomba construida en hierro gris cl.30.
- ⊗ Conexiones de succión y descarga de 8" Npt.
- ⊗ Rotor tipo cerrado con paso de sólidos hasta 33 mm.
- ⊗ Obturación por sello mecánico carbón – cerámica de 1.1/4 tipo resorte largo.
- ⊗ Con casquillo en acero inoxidable aisi 304.
- ⊗ Con coladera metálica de succión
- ⊗ Motor trifásico tefc 20 hp – 220/440 voltios – 1750 rpm



Aplicaciones

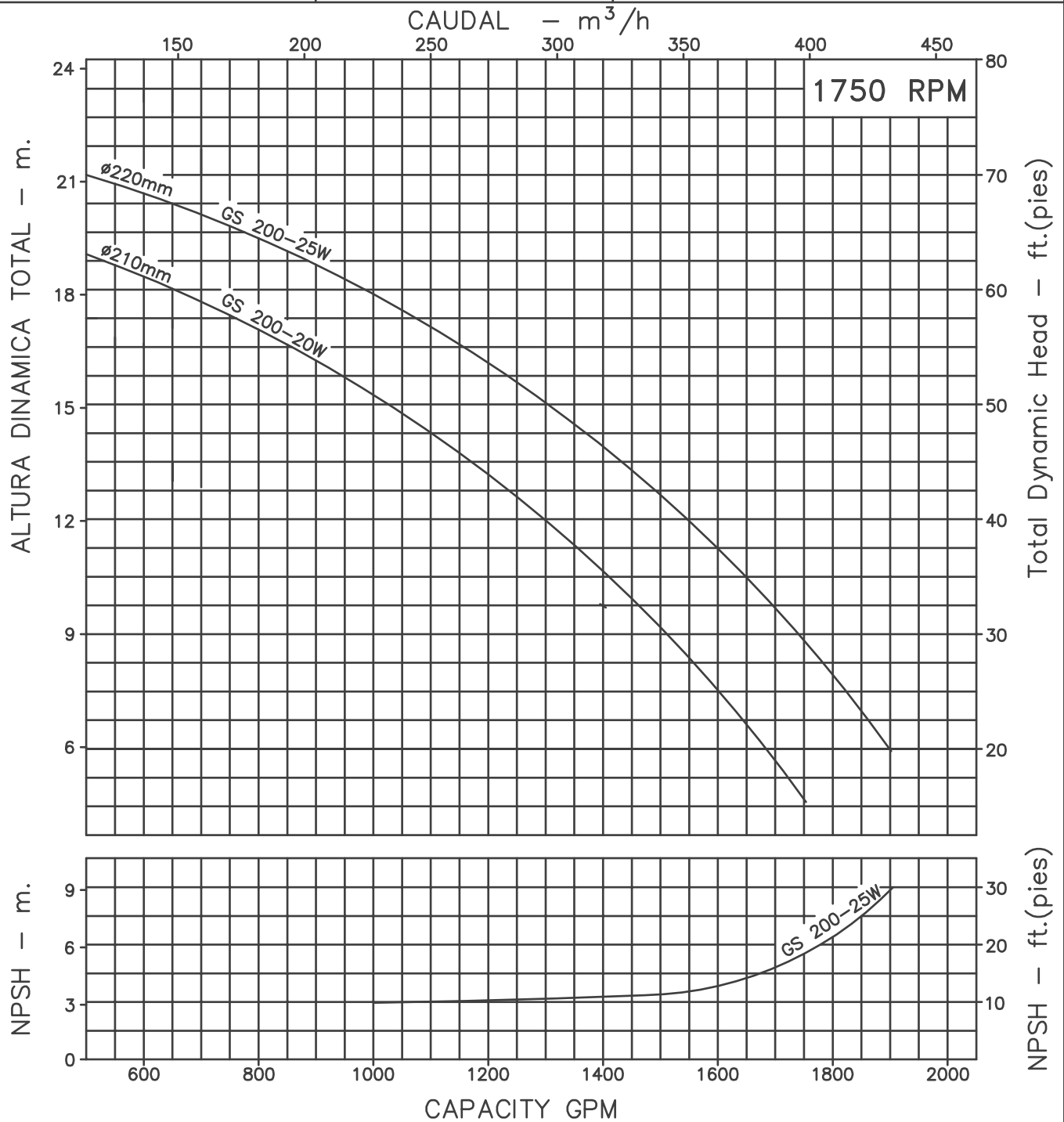
- ⊗ Trasiego y drenaje de pozos sépticos
- ⊗ Achique de sótanos
- ⊗ Drenaje de cajas de inspección en industrias
- ⊗ Riego por gravedad
- ⊗ Control de inundaciones
- ⊗ Limpieza y lavado por arrastre de agua
- ⊗ Llenado y vaciado de piscinas o estanques
- ⊗ Alimentación de torres de enfriamiento
- ⊗ Fuentes de agua

MOTOBOMBA CENTRIFUGA AUTOCEBANTE
"LINEA GS"
MONOBLOCK ELECTRICA



Version: Sello Mecanico.
 Ø Rotor: Variable
 Ø Max. Particulas: 33mm.
 Motor: Trifasico 20 y 25 HP.

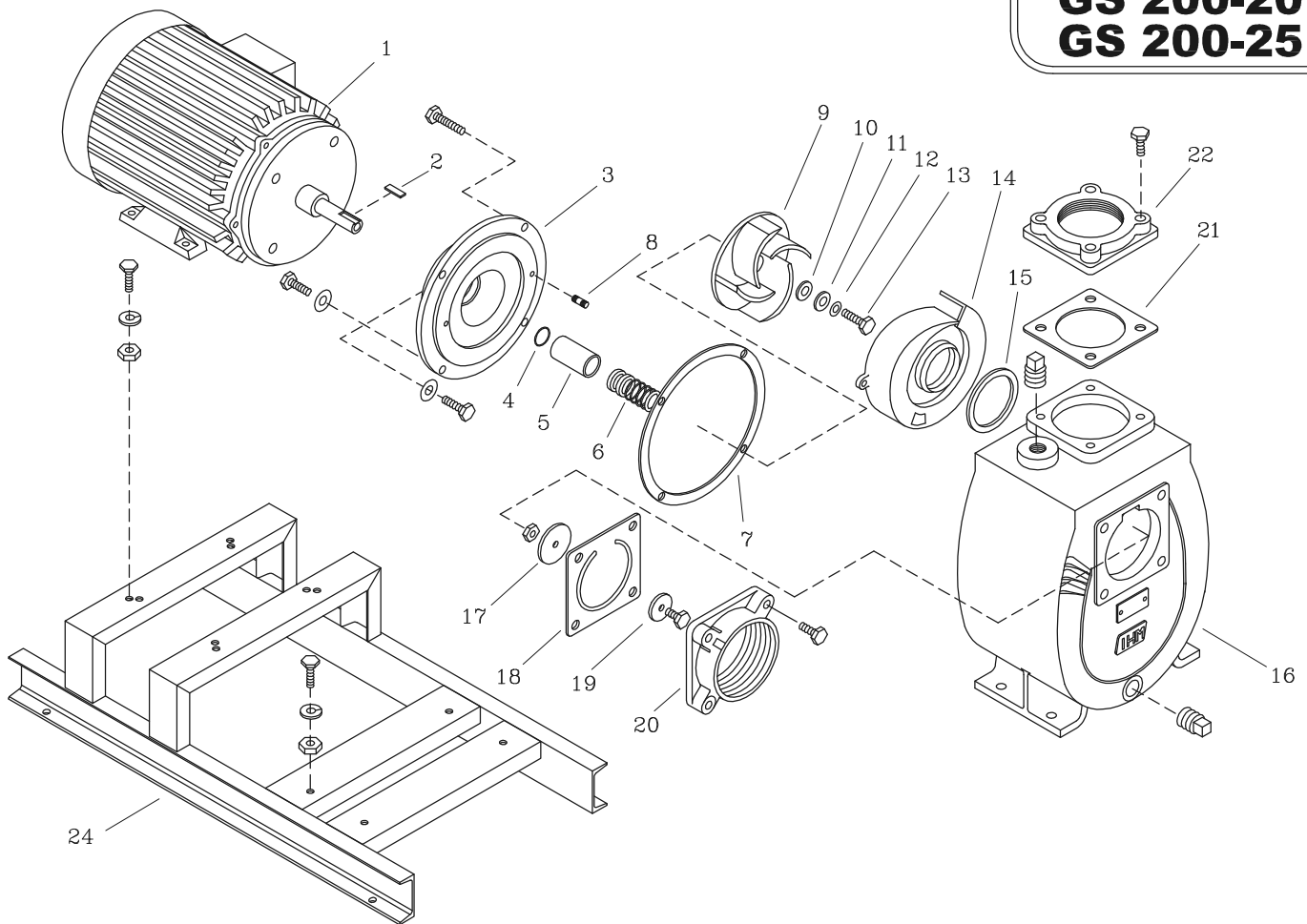
MODELOS:
 GS 200-20W
 GS 200-25W
 CONEXION: Roscada NPT
 Succion: 8"
 Descarga: 8"



Codigo: 085050CU
 Revision: R1
 Fecha: JUN-13-11
 Reemp: ABR-26-08

NOTAS: 1. Densidad del agua a 4 °C : 1 gr/cm³
 2. Curvas desarrolladas a Nivel del Mar
 3. Valores aproximados y de referencia. El motor pierde potencia por la A.S.N.M. Asegure el NPSHR para garantizar comportamiento.

Caudal Max.	gpm
Altura Max.	ft
Eficiencia Max.	%



LISTA DE REPUESTOS

CANTIDAD

ITEM No.	DESCRIPCION	CODIGO	CANTIDAD	
			GS 200-20W	GS 200-25W
*1	MOTOR ELECTRICO 1750 RPM	SEGUN POTENCIA	1	1
2	CUÑA 1/4" x 45 mm	7711500041	1	1
3	PLATO SELLO GS 200 256JM	0600800021	1	—
3	PLATO SELLO GS 200 286JM	0701700021	—	1
4	AROSSELLO ROTOR 4x4x7	7711300051	1	1
5	CASQUILLO S.M. 5x31-25	89174B0041	1	1
6	SELLO MECANICO 1.1/2" TIPO 21	7712000051	1	1
7	EMPAQUE CARCASA P/SELLO GS 200	0800700043	1	1
8	ESPARRAGO NC 3/8" X 30mm	7919300044	2	2
9	ROTOR GS 200-20 209mm	06010A0021	1	—
10	ROTOR GS 200-25 219mm	0601000021	—	1
10	EMPAQUE ARANDELA ROTOR 5x20	8836800043	1	1
11	ARANDELA ROTOR 17/32 DI.x42 DE.	8836500041	1	1
12	ARANDELA DE COBRE 17/32 DI.	8837700056	1	1
13	TORNILLO NC 1/2"x 2.1/2"	7117200056	1	1
14	VOLUTA GS 200-20	0600900021	1	—
15	VOLUTA GS 200-25	06009A0021	—	1
15	EMPAQUE VOLUTA CARCASA GS 200	0705600051	1	1
16	CARCASA AUTOCEBANTE GS 200	0600700021	1	1
17	PESA GRANDE GS 200	0705700021	1	1
18	EMPAQUE VALVULA CHEQUE GS 200	0705800051	1	1
19	PESA PEQUENA GS 200	00031A0021	1	1
20	CUERPO VALVULA CHEQUE GS 200	0601100021	1	1
21	EMPAQUE BRIDA DE 8"	56037000IA	1	1
22	BRIDA ROSCADA 8" HF	80550000JI	1	1
23	BASE GS 200-25	0800800046	1	1

* Para servicio o reparacion del motor, tenga en cuenta el modelo y características contenidas en la placa del mismo.

— Tornilleria estandar se ilustra unicamente.