



IGNACIO
GÓMEZ **IHM**

Ficha Técnica

10X16-10TW-IE3

Referencia: 65388000A2



Información Técnica

Conexión Succión	4 Pulg. ANSI 125
Conexión Descarga	4 Pulg. ANSI #125
Altura (ADT) Max	35 m
Caudal Max	650 GPM
Caudal Medio	520 GPM
Altura Media	20 m
Motor	Trifásico
Potencia	10 HP
Voltaje	220/440 V
Velocidad	3500 RPM
Peso	135 Kg
Dimensiones	0.74/0.46/0.43 Mts



Características

- ⊗ Carcasa con anillo de fricción, brida y ubicable en varias posiciones.
- ⊗ Rotor cerrado balanceado mecánica e hidráulicamente.
- ⊗ Obturación por sello mecánico con eje protegido por casquillo
- ⊗ Tipo industrial robusta y extrafuerte.
- ⊗ Motor trifásico tefc, de doble voltaje.
- ⊗ Para trabajo continuo



Especificaciones

- ⊗ Electrobomba construida en hierro gris cl.30 con anillo de fricción en bronce.
- ⊗ Conexión de succión y descarga de 4" ansi #125
- ⊗ Rotor cerrado en hierro, con paso de sólidos de 20 mm
- ⊗ Obturación por sello mecánico carbón – cerámica de 1.1/2 tipo resorte largo.
- ⊗ Con casquillo en acero inoxidable aisi 304.
- ⊗ Motor trifásico tefc de 10 hp – 220/440 voltios – 3500 rpm.



Aplicaciones

- ⊗ Trasiego, drenajes y servicios generales en la industria
- ⊗ Elevación de agua tanque bajo – tanque alto en acueductos
- ⊗ Equipos de presurización de redes
- ⊗ Sistemas de enfriamiento, recirculación y aire acondicionado
- ⊗ Riego por aspersión, goteo y gravedad.
- ⊗ Limpieza y lavado a presión
- ⊗ Transferencia de líquidos e hidrocarburos
- ⊗ Fuentes de aguas

MOTOBOMBAS CENTRIFUGAS USO GENERAL "EUROLINEA" MONOBLOCK ELECTRICAS

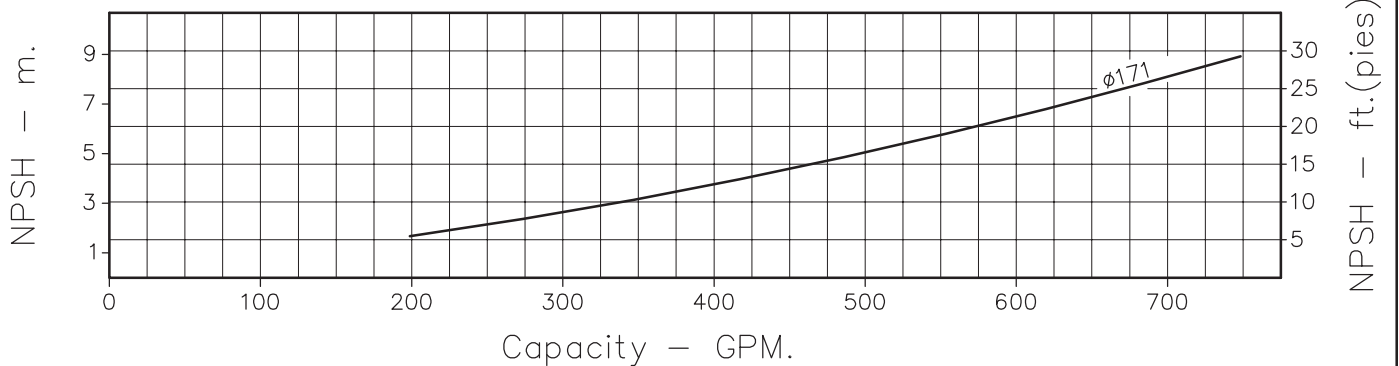
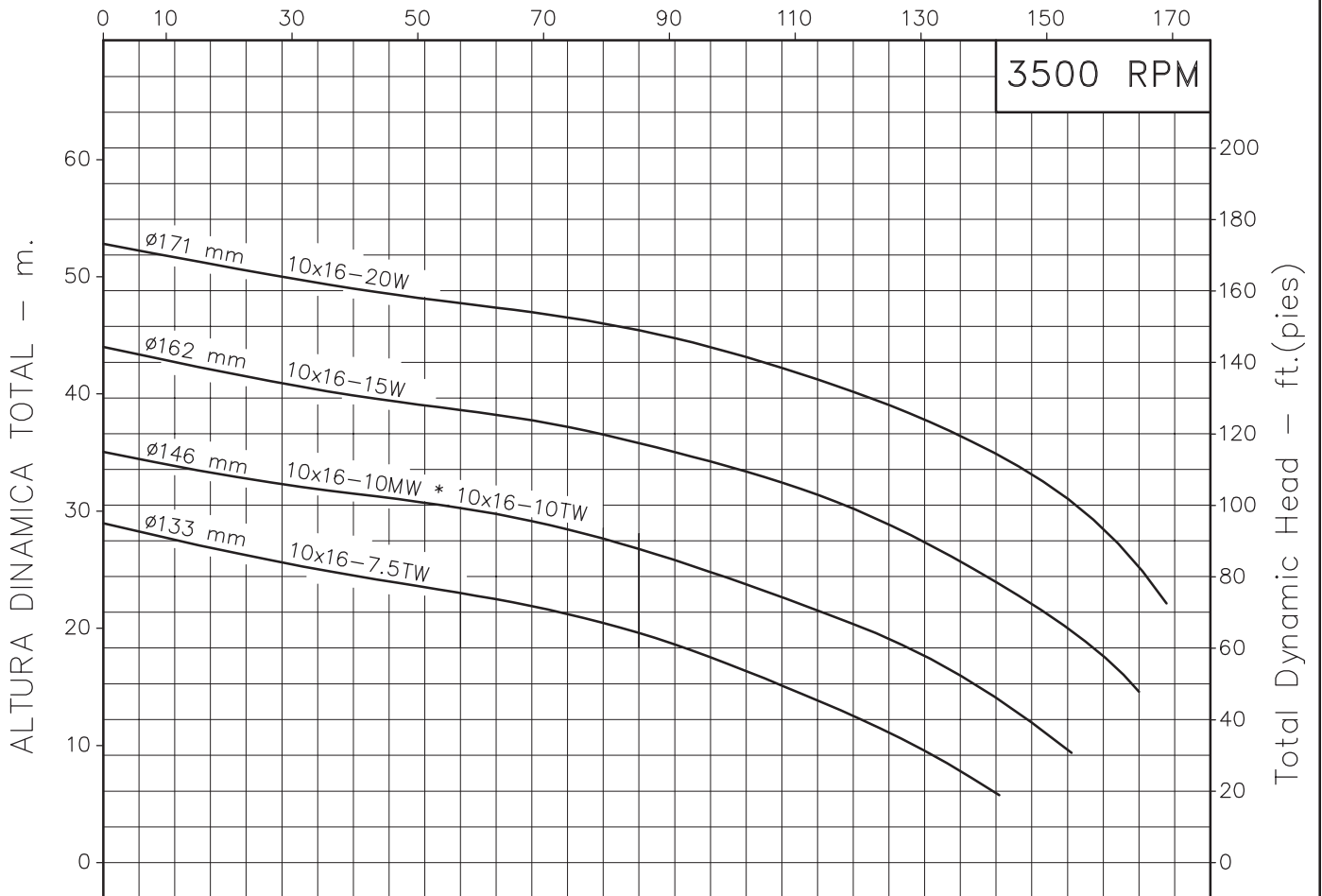


Version: Sello Mecanico.
 Ø Rotor: Variable
 Ø Max. Particulas: 20mm.
 Motor: Trifasico
 7.5, 10, 15 y 20 HP.

MODELOS: 10x16-7.5TW
 10x16-10MW ; 10x16-10TW
 10x16-15W ; 10x16-20W
 CONEXION: Bridas ANSI #125/150
 Succion: 4"
 Descarga: 4"

CAUDAL - m³/h

3500 RPM

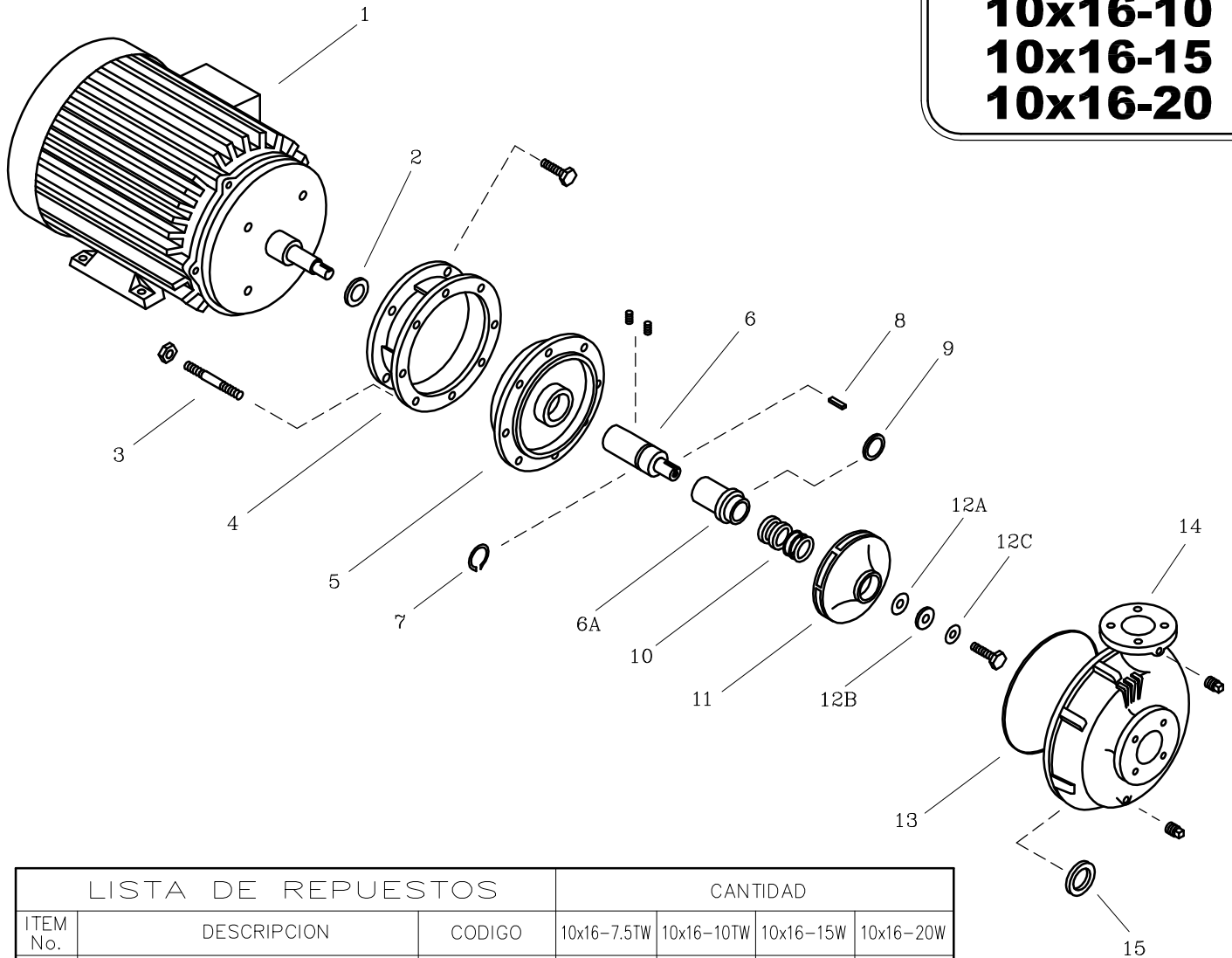


Codigo: 950810CU-1
 Revision: R0
 Fecha: OCT-31-03
 Reemp:

NOTAS: 1. Densidad del agua a 4 °C : 1 gr/cm³
 2. Curvas desarrolladas a Nivel del Mar

Caudal Max.	gpm
Altura Max.	ft
Eficiencia Max.	%

10x16-7.5
10x16-10
10x16-15
10x16-20



LISTA DE REPUESTOS			CANTIDAD			
ITEM No.	DESCRIPCION	CODIGO	10x16-7.5TW	10x16-10TW	10x16-15W	10x16-20W
* 1	MOTOR ELECTRICO 3500 RPM	SEGUN POTENCIA	1	1	1	1
2	DEFLECTOR 29.3 mm. DIA. INT.	7220000051	1	1	1	—
2	DEFLECTOR 43.5 mm. DIA. INT.	7800600051	—	—	—	1
3	ESPARRAGO NC. 1/2"x60 mm.	8604700044	8	8	8	8
4	ADAPTADOR 5x20-18.0	8917300021	1	1	1	1
5	PLATO SELLO 5x20-18.0	8917200021	1	1	1	1
6	EJE EXTENSION 5x20-18.0	8917600041	1	1	1	—
6A	CASQUILLO S.M. 5x20-28.0	0302800041	—	—	—	1
7	ANILLO RETEN. ROD. A-38	8703500052	1	1	1	—
8	CUÑA ROTOR 1/4"x1/4"x30 mm.	8836400041	1	1	1	1
9	AROSSELLO ROTOR	7711300051	—	—	—	1
10	SELLO MECANICO ø1.1/2" TIPO 21	7712000051	1	1	1	1
11	ROTOR 10x16-9 133 mm.	93016A3021	1	—	—	—
11	ROTOR 10x16-12 146 mm.	93016A2021	—	1	—	—
11	ROTOR 10x16-18 162 mm.	93016A1021	—	—	1	—
11	ROTOR 10x16-24 171 mm.	93016A0021	—	—	—	1
12A	EMPAQUE ARANDELA ROTOR 3x20	9207300043	1	1	1	1
12B	ARANDELA ROTOR 21/32 DIX36 DE	92038A0041	1	1	1	1
12C	ARANDELA DE COBRE 17/32"	8837700056	1	1	1	1
13	EMPAQUE CARC. P/SELLO 4x13	9208600051	1	1	1	1
14	CARCASA ANILLO 10x16	9301500021	1	1	1	1
15	ANILLO DE FRICCION 10x16	9301700022	1	1	1	1

* Para servicio o reparación del motor, tenga en cuenta el modelo y características contenidas en la placa del mismo.

— Tornillería estándar se ilustra únicamente.