



IGNACIO
GÓMEZ **IHM**

Ficha Técnica

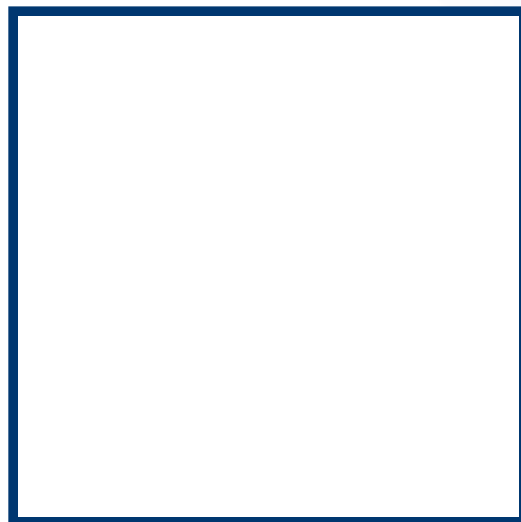
12X25-25TW-1750-IE3

Referencia: 65398000A2



Información Técnica

Conexión Succión	6 Pulg. ANSI 125
Conexión Descarga	5 Pulg. ANSI #125
Altura (ADT) Max	22 m
Caudal Max	1550 GPM
Caudal Medio	1250 GPM
Altura Media	18 m
Motor	Trifásico
Potencia	25 HP
Voltaje	220/440 V
Velocidad	1750 RPM
Peso	295 Kg
Dimensiones	0.94/0.6/0.8 Mts



Características

- ⊗ Carcasa con anillo de fricción, brida y ubicable en varias posiciones.
- ⊗ Rotor cerrado balanceado mecánica e hidráulicamente.
- ⊗ Obturación por sello mecánico con eje protegido por casquillo
- ⊗ Tipo industrial robusta y extrafuerte.
- ⊗ Motor trifásico tefc, de doble voltaje.
- ⊗ Para trabajo continuo



Especificaciones

- ⊗ Electrobomba construida en hierro gris cl.30 con anillo de fricción en bronce.
- ⊗ Conexión de succión de 6" ansi #125 y descarga de 5" ansi #125
- ⊗ Rotor cerrado en hierro, con paso de sólidos de 31 mm
- ⊗ Obturación por sello mecánico carbón – cerámica de 1.1/2 tipo resorte largo.
- ⊗ Con casquillo en acero inoxidable aisi 304.
- ⊗ Motor trifásico tefc de 25 hp – 220/440 voltios – 1750 rpm.



Aplicaciones

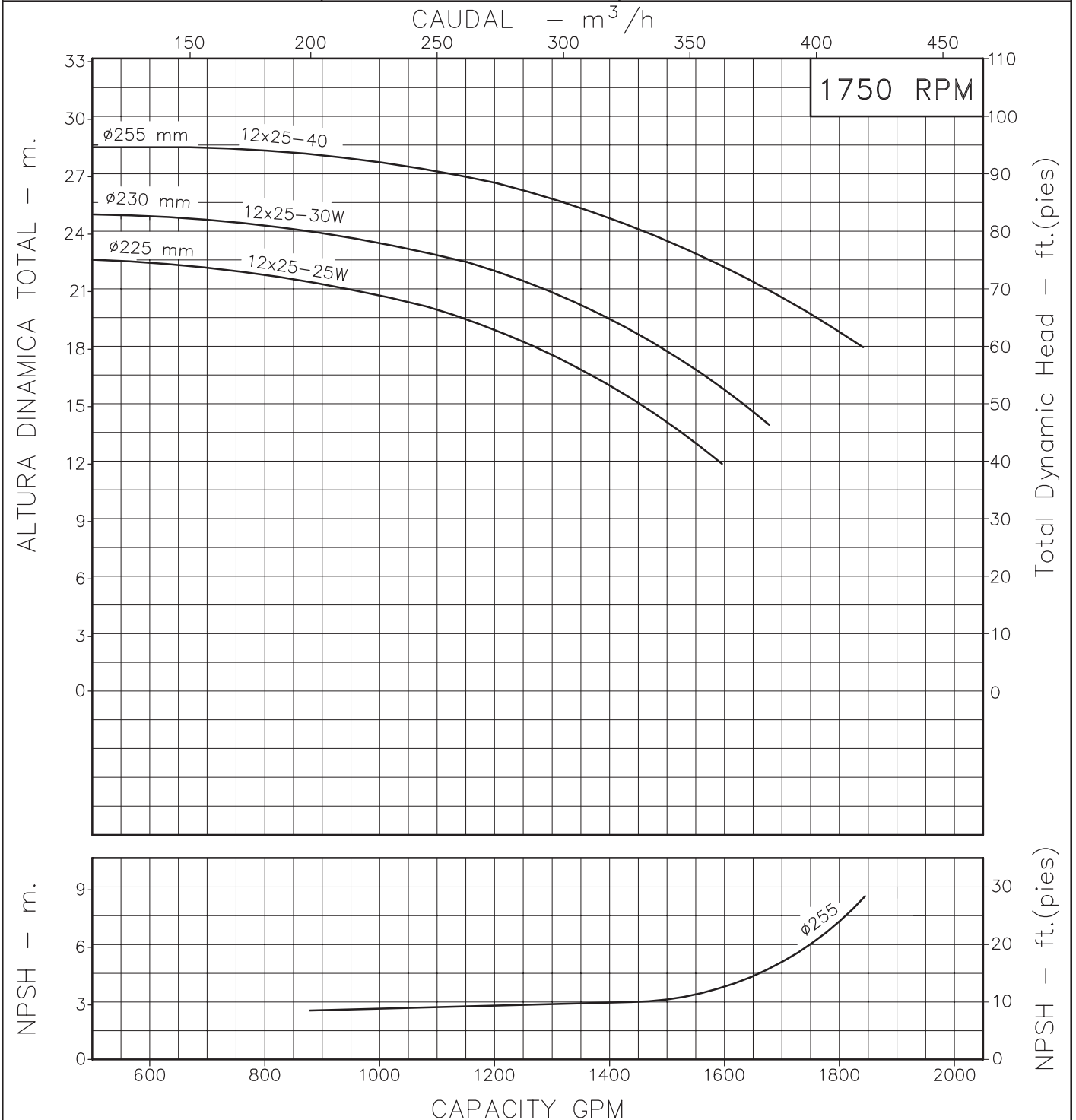
- ⊗ Trasiego, drenajes y servicios generales en la industria
- ⊗ Elevación de agua tanque bajo – tanque alto en acueductos
- ⊗ Equipos de presurización de redes
- ⊗ Sistemas de enfriamiento, recirculación y aire acondicionado
- ⊗ Control de incendios
- ⊗ Riego por aspersión, goteo y gravedad.
- ⊗ Limpieza y lavado a presión
- ⊗ Transferencia de líquidos e hidrocarburos
- ⊗ Fuentes de aguas

MOTOBOMBAS CENTRIFUGAS USO GENERAL "EUROLINEA" MONOBLOCK ELECTRICAS



Version: S.M. – P.E.
 Ø Rotor: Variable
 Ø Max. Particulas: 31mm.
 Motor: Trifasico
 25 a 40 HP.

MODELOS: 12x25–25W
 12x25–30W
 12x25–40
 CONEXION: Bridas ANSI #125/150
 Succion: 6"
 Descarga: 5"

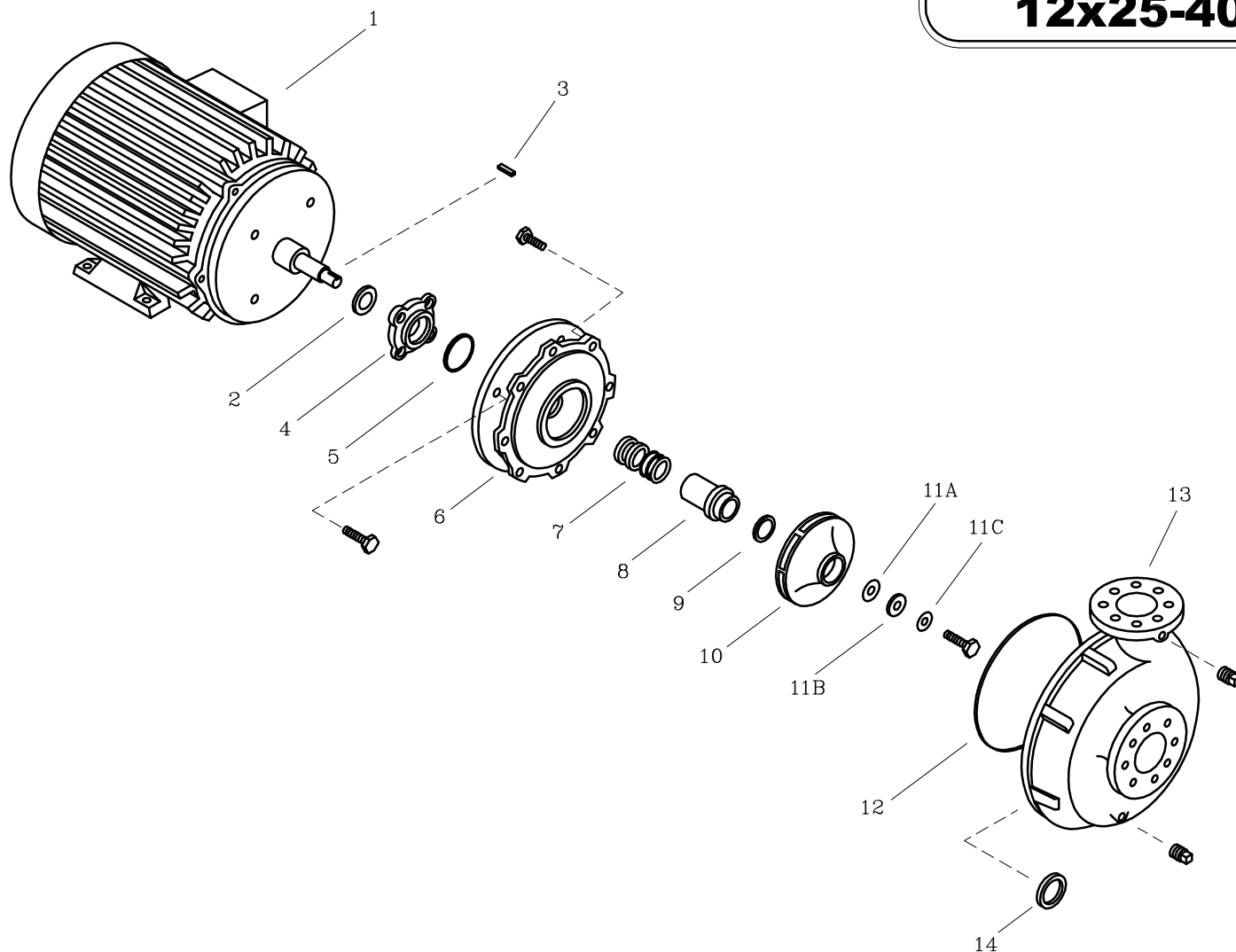


Codigo: 035670CU
 Revision: R0
 Fecha: JUL-29-03
 Reemp:

NOTAS: 1. Densidad del agua a 4 °C : 1 gr/cm³
 2. Curvas desarrolladas a Nivel del Mar

Caudal Max.	gpm
Altura Max.	ft
Eficiencia Max.	%

12x25-25
12x25-30
12x25-40



LISTA DE REPUESTOS			CANTIDAD		
ITEM No.	DESCRIPCION	CODIGO	12x25-25W	12x25-30W	12x25-40
* 1	MOTOR ELECTRICO 1750 RPM	SEGUN POTENCIA	1	1	1
2	DEFLECTOR 43.5 mm. DIA. INT.	7800600051	1	1	1
3	CUÑA 1/4"x45 mm.	7711500041	1	1	1
4	PRENSA SELLO EUROLINEA T1-326	03041A0041	1	1	1
5	AROSELLO REF. 2-150	0306000051	1	1	1
6	PLATO SELLO EUROLINEA T1-286-1	0309100021	1	1	1
7	SELLO MECANICO ϕ 1.1/2" TIPO 21	7712000051	1	1	1
8	CASQUILLO S.M. 12x25-40	89174D0041	1	1	1
9	AROSELLO REF. 2-221	0309200021	1	1	1
10	ROTOR 12x25-25 225 mm.	03085B0021	1	-	-
10	ROTOR 12x25-30 230 mm.	03085A0021	-	1	-
10	ROTOR 12x25-40 255 mm.	0308500021	-	-	1
11A	EMPAQUE ARANDELA ROTOR	7711600043	1	1	1
11B	ARANDELA ROTOR 17/32" DI.x48 DE.	0307800041	1	1	1
11C	ARANDELA DE COBRE 17/32"	8837700056	1	1	1
12	EMPAQUE CARCASA 20x23	8912800043	1	1	1
13	CARCASA ANILLO 12x25	8600500021	1	1	1
14	ANILLO DE FRICCION 12x25	8705400022	1	1	1

* Para servicio o reparacion del motor, tenga en cuenta el modelo y características contenidas en la placa del mismo.

- Tornilleria estandar se ilustra unicamente.