



IGNACIO  
GÓMEZ **IHM**

# Ficha Técnica

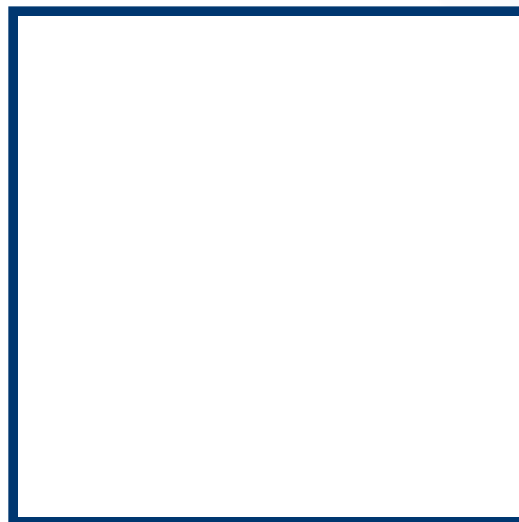
## 12X40-100TW-1750-IE3

Referencia: 65401000A2



### Información Técnica

Conexión Succión	6 Pulg. ANSI 125
Conexión Descarga	5 Pulg. ANSI #125
Altura (ADT) Max	65 m
Caudal Max	1950 GPM
Caudal Medio	1700 GPM
Altura Media	47 m
Motor	Trifásico
Potencia	100 HP
Voltaje	220/440 V
Velocidad	1750
Peso	800 Kg
Dimensiones	1.7/0.76/0.9 Mts



### Características

- ⊗ Carcasa con anillo de fricción, brida y ubicable en varias posiciones.
- ⊗ Rotor cerrado balanceado mecánica e hidráulicamente.
- ⊗ Obturación por sello mecánico con eje protegido por casquillo
- ⊗ Tipo industrial robusta y extrafuerte.
- ⊗ Motor trifásico tefc, de doble voltaje.
- ⊗ Para trabajo continuo



### Especificaciones

- ⊗ Electrobomba construida en hierro gris cl.30 con anillo de fricción en bronce.
- ⊗ Conexión de succión de 6" ansi #125 y descarga de 5" ansi #125
- ⊗ Rotor cerrado en hierro, con paso de sólidos de 20 mm
- ⊗ Obturación por sello mecánico carbón – cerámica de 1.1/2 tipo resorte largo.
- ⊗ Con casquillo en acero inoxidable aisi 304.
- ⊗ Motor trifásico tefc de 100 hp – 220/440 voltios – 1750 rpm.



### Aplicaciones

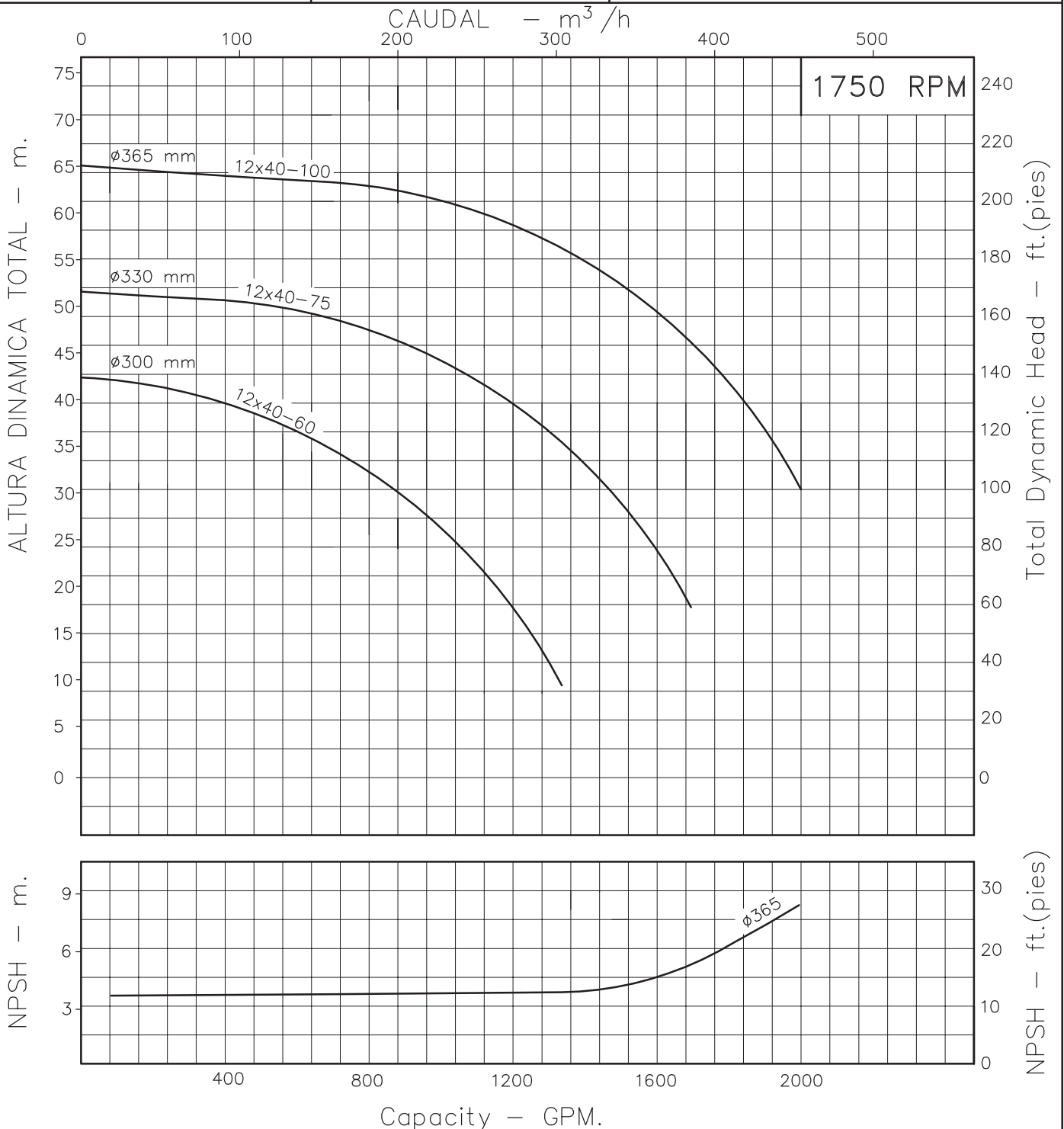
- ⊗ Trasiego, drenajes y servicios generales en la industria
- ⊗ Elevación de agua tanque bajo – tanque alto en acueductos
- ⊗ Equipos de presurización de redes
- ⊗ Sistemas de enfriamiento, recirculación y aire acondicionado
- ⊗ Control de incendios
- ⊗ Riego por aspersión, goteo y gravedad.
- ⊗ Limpieza y lavado a presión
- ⊗ Transferencia de líquidos e hidrocarburos
- ⊗ Fuentes de aguas

MOTOBOMBAS CENTRIFUGAS USO GENERAL  
 "EUROLINEA"  
 MONOBLOCK ELECTRICAS



Version: Sello Mecanico  
 Ø Rotor: Variable  
 Ø Max. Particulas: 20mm.  
 Motor: Trifasico  
 60 a 100 HP.

MODELOS: 12x40-60  
 12x40-75  
 12x40-100  
 CONEXION: Bridas ANSI #125/150  
 Succion: 6"  
 Descarga: 5"

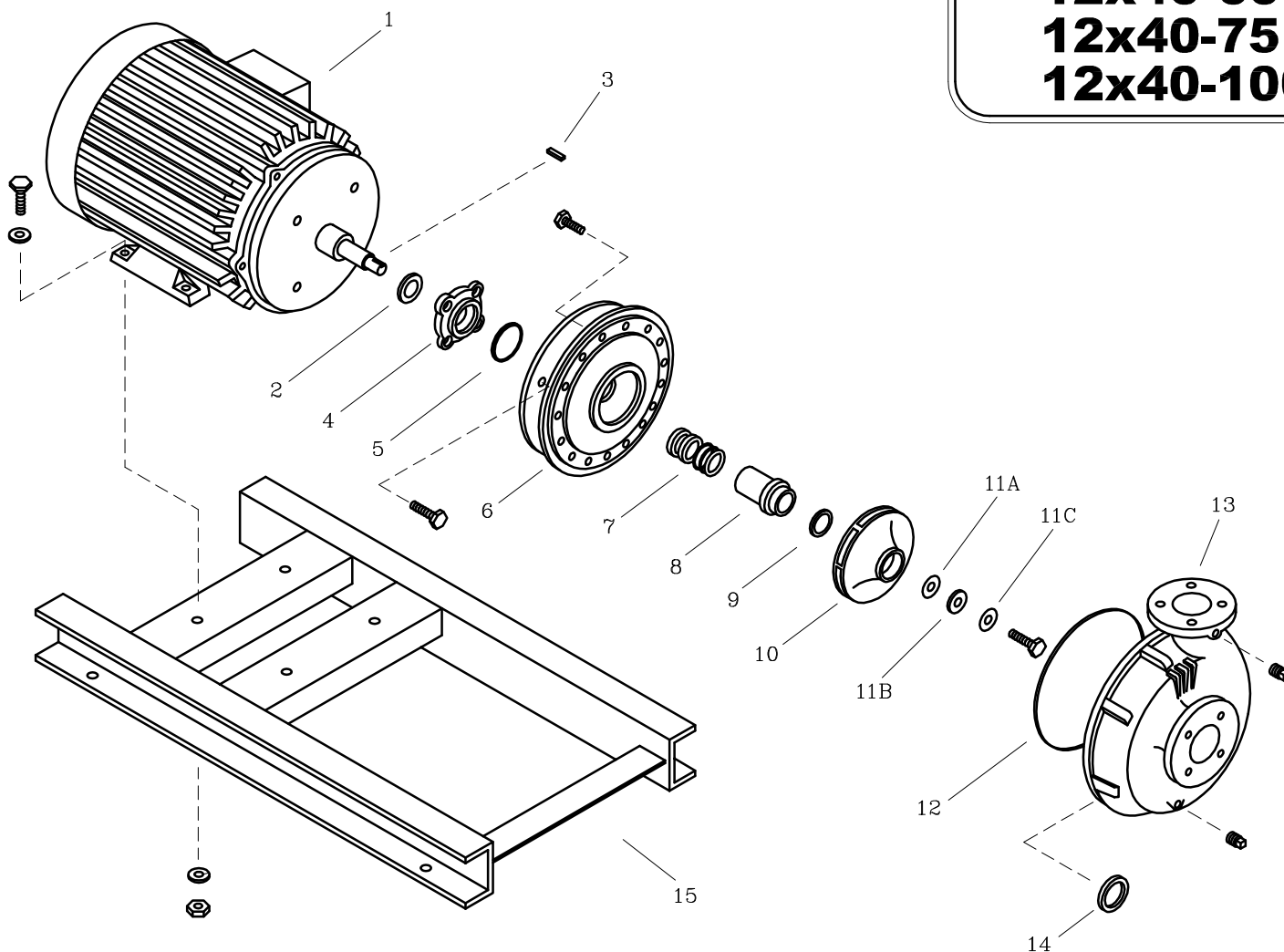


Codigo: 035600CU  
 Revision: R0  
 Fecha: JUL-24-03  
 Reemp:

NOTAS: 1. Densidad del agua a 4 °C : 1 gr/cm<sup>3</sup>  
 2. Curvas desarrolladas a Nivel del Mar

Caudal Max.	gpm
Altura Max.	ft
Eficiencia Max.	%

**12x40-60**  
**12x40-75**  
**12x40-100**



LISTA DE REPUESTOS			CANTIDAD		
ITEM No.	DESCRIPCION	CODIGO	12x40-60	12x40-75	12x40-100
* 1	MOTOR ELECTRICO 1750 RPM	SEGUN POTENCIA	1	1	1
2	DEFLECTOR 43.5 mm. DIA. INT.	7800600051	1	1	1
3	CUÑA 1/4"x45 mm.	7711500041	1	1	1
4	PRENSA SELLO EUROLINEA T3-326	03041C0041	1	1	1
5	AROSSELLO REF. 2-150	0306000051	1	1	1
6	PLATO SELLO EUROLINEA T3-326JM	0307700021	1	1	1
7	SELLO MECANICO $\phi$ 1.1/2" TIPO 21	7712000051	1	1	1
8	CASQUILLO S.M. 10x40-100	89174C0041	1	1	1
9	AROSSELLO ROTOR	7711300051	1	1	1
10	ROTOR 12x40-60 300 mm.	03082B0021	1	-	-
10	ROTOR 12x40-75 330 mm.	03082A0021	-	1	-
10	ROTOR 12x40-100 365 mm.	0308200021	-	-	1
11A	EMPAQUE ARANDELA ROTOR	7711600043	1	1	1
11B	ARANDELA ROTOR 17/32" DI x 48 DE	0307800041	1	1	1
11C	ARANDELA DE COBRE 17/32"	8837700056	1	1	1
12	EMPAQUE CARCASA 12x40	8839200043	1	1	1
13	CARCASA ANILLO 12x40	8838100021	1	1	1
14	ANILLO DE FRICCION 12x25	8705400022	1	1	1
15	BASE 10x40-60-75	0310800046	1	1	-
15	BASE 10x40-100	0310900046	-	-	1

\* Para servicio o reparacion del motor, tenga en cuenta el modelo y características contenidas en la placa del mismo.

- Tornilleria estandar se ilustra unicamente.