



IGNACIO
GÓMEZ **IHM**

Ficha Técnica

20A-50TW-IE3

Referencia: 65412000A2



Información Técnica

Conexión Succión	3 Pulg. NPT
Conexión Descarga	2 Pulg. NPT
Altura (ADT) Max	100 m
Caudal Max	500 GPM
Caudal Medio	300 GPM
Altura Media	90 m
Motor	Trifásico
Potencia	50 HP
Voltaje	220/440 V
Velocidad	3500 RPM
Peso	314 Kg
Dimensiones	0.98/0.6/0.62 Mts



Características

- ⊗ Rotor cerrado de caudal o presión en hierro, mas durable.
- ⊗ Carcasa roscada ubicable en 6 posiciones
- ⊗ Obturación por sello mecánico
- ⊗ Diseño back pull out; facilita el mantenimiento
- ⊗ Motor trifásico cerrado tefc de doble voltaje.
- ⊗ Para trabajo continuo



Especificaciones

- ⊗ Electrobomba construida en hierro gris cl.30.
- ⊗ Conexión de succión 3" Npt y descarga de 2" Npt.
- ⊗ Rotor a, cerrado de caudal en hierro, con paso de sólidos de 11 mm
- ⊗ Obturación por sello mecánico carbón – cerámica de 1.1/2 tipo resorte largo.
- ⊗ Con casquillo en acero inoxidable aisi 304.
- ⊗ Motor trifásico tefc de 50 hp – 220/440 voltios – 3500 rpm.



Aplicaciones

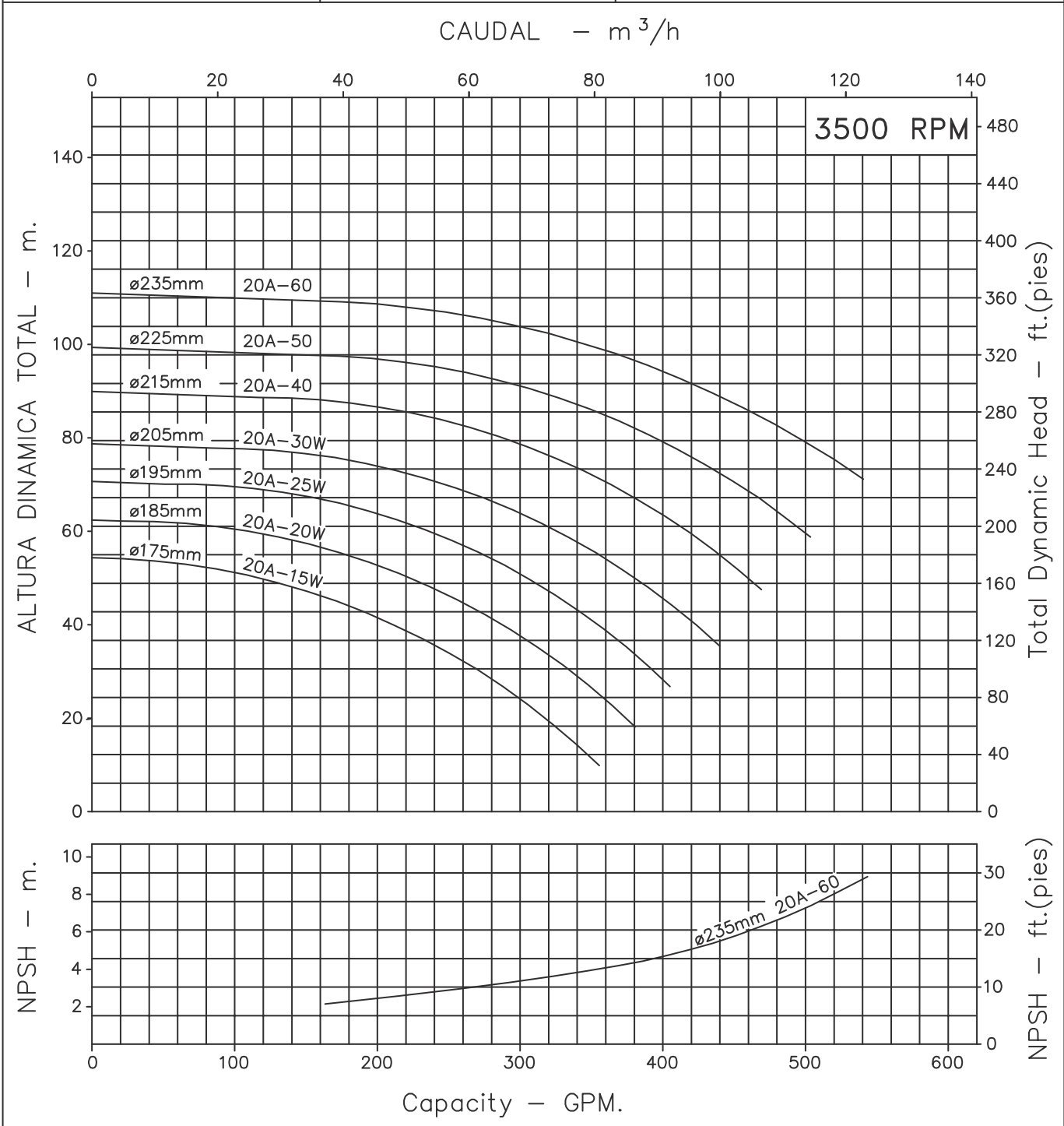
- ⊗ Elevación de agua en edificios, tanque bajo - tanque alto
- ⊗ Equipos de presurización de redes
- ⊗ Transferencia de líquidos
- ⊗ Sistemas de enfriamiento y recirculación de agua
- ⊗ Limpieza, lavado a presión y control de incendio.
- ⊗ Riego por aspersión o goteo.
- ⊗ Fuentes de agua

MOTOBOMBAS CENTRIFUGAS USO GENERAL
 "LINEA HY-FLO"
 MONOBLOCK ELECTRICAS



Version: Sello Mecanico.
 ø Rotor: Variable
 ø Max. Particulas: 11mm.
 Motor: Trifasico 15 a 60 HP.

MODELOS: 20A-15W ; 20A-25W
 20A-20W ; 20A-40W
 20A-30W ; 20A-60W
 20A-50W ; 20A-60W
 CONEXION: Roscada NPT
 Succion: 3"
 Descarga: 2"

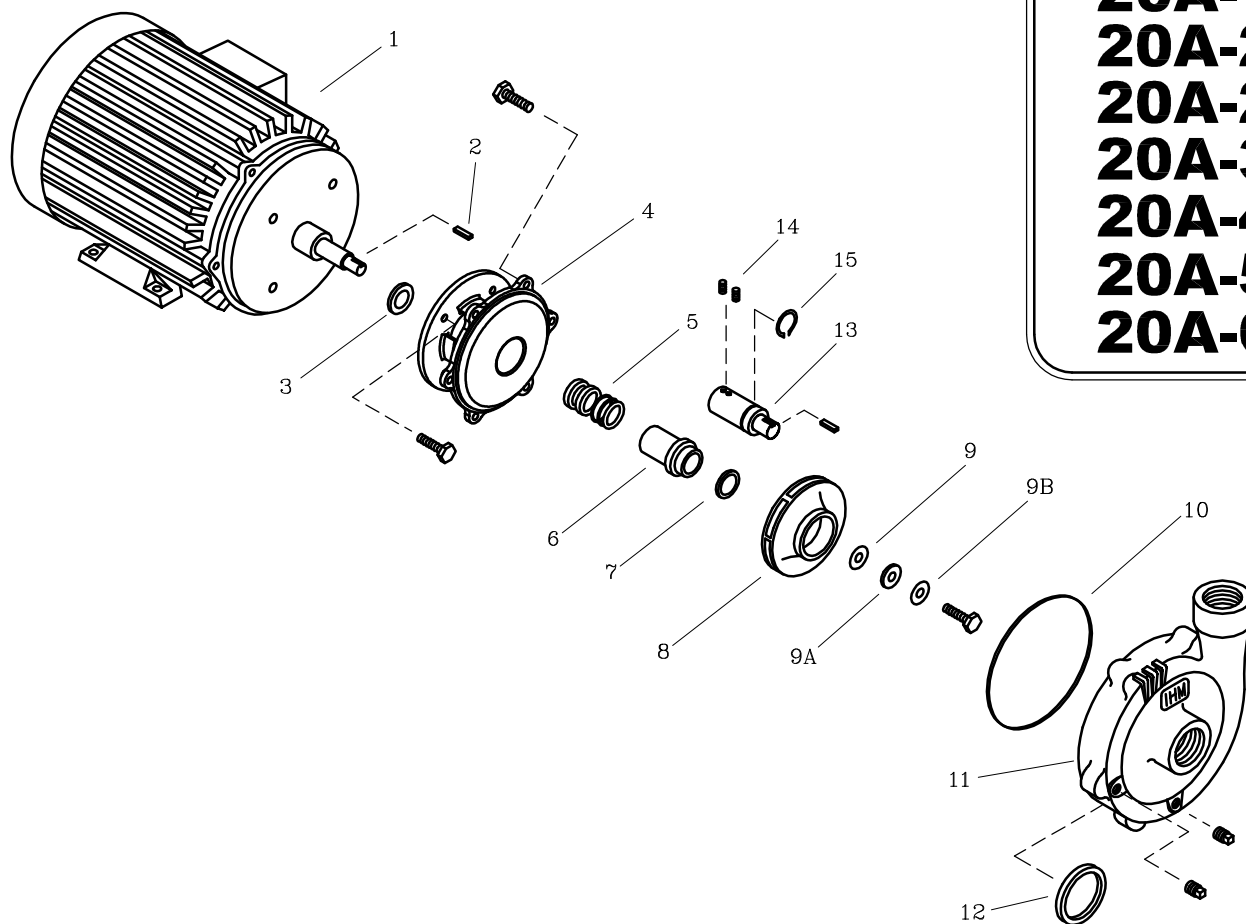


Codigo: 065160CU
 Revision: R2
 Fecha : OCT-04-16
 Reemp : MAY-04-07

NOTAS: 1. Densidad del agua a 4 °C : 1 gr/cm³
 2. Curvas desarrolladas a Nivel del Mar

Caudal Max.	gpm
Altura Max.	ft
Eficiencia Max.	%

20A-15
20A-20
20A-25
20A-30
20A-40
20A-50
20A-60



LISTA DE REPUESTOS			CANTIDAD						
ITEM No.	DESCRIPCION	CODIGO	20A-15W	20A-20W	20A-25W	20A-30W	20A-40	20A-50	20A-60
* 1	MOTOR ELECTRICO 3500 RPM.	SEGUN POTENCIA	1	1	1	1	1	1	1
2	CUÑA 1/4"x32 mm.	7220500041	1	1	1	1	1	1	1
2	DEFLECTOR 29.3 mm. DIA. INT.	7220000051	1	1	1	-	-	-	-
3	DEFLECTOR 43.5 mm. DIA. INT.	7800600051	-	-	-	1	1	1	1
4	PLATO SELLO 20A-20	0605300021	1	1	1	-	-	-	-
4	PLATO SELLO 20A-60	0502100021	-	-	-	1	1	1	1
5	SELLO MECANICO ϕ 1.1/2" TIPO 21	7712000051	1	1	1	1	1	1	1
6	CASQUILLO SM. 5x31-25	89174B0041	-	1	1	1	1	1	1
7	AROSSELLO ROTOR 4x4x7	7711300051	-	1	1	1	1	1	1
8	ROTOR 20A-15	06048F0021	1	-	-	-	-	-	-
8	ROTOR 20A-20	06048E0021	-	1	-	-	-	-	-
8	ROTOR 20A-25	06048D0021	-	-	1	-	-	-	-
8	ROTOR 20A-30	06048C0021	-	-	-	1	-	-	-
8	ROTOR 20A-40	06048B0021	-	-	-	-	1	-	-
8	ROTOR 20A-50	06048A0021	-	-	-	-	-	1	-
8	ROTOR 20A-60	0604800021	-	-	-	-	-	-	1
9	EMPAQUE ARANDELA ROTOR 5x20	8836800043	-	1	1	1	1	1	1
9	AROSSELLO REF. 2-210	8400200051	1	-	-	-	-	-	-
9A	ARANDELA ROTOR 17/32" D1x42 DE	0307800041	1	1	1	1	1	1	1
9B	ARANDELA DE COBRE 17/32"	8837700056	1	1	1	1	1	1	1
10	EMPAQUE CARCASA 4x26	9301400043	1	1	1	1	1	1	1
11	CARCASA 20A-60	0604600021	1	1	1	1	1	1	1
12	ANILLO DE FRICCION II 8x40x2	8718400022	1	1	1	1	1	1	1
13	EJE DE EXTENSION 20H-15	0800900041	1	-	-	-	-	-	-
14	TORNILLO PRISIONERO NC 1/4"x1/4"	7023900056	2	-	-	-	-	-	-
15	ANILLO RETEN. ROD. A-38	8703500052	1	-	-	-	-	-	-

* Para servicio o reparacion del motor, tenga en cuenta el modelo y características contenidas en la placa del mismo.
 - Tornilleria estandar se ilustra unicamente.