



IGNACIO  
GÓMEZ **IHM**

# Ficha Técnica

## 20H-10TW-IE3

Referencia: 65414000A2



### Información Técnica

|                   |                  |
|-------------------|------------------|
| Conexión Succión  | 2 Pulg. NPT      |
| Conexión Descarga | 2 Pulg. NPT      |
| Altura (ADT) Max  | 84 m             |
| Caudal Max        | 130 GPM          |
| Caudal Medio      | 75 GPM           |
| Altura Media      | 75 m             |
| Motor             | Trifásico        |
| Potencia          | 10 HP            |
| Voltaje           | 220/440 V        |
| Velocidad         | 3500 RPM         |
| Peso              | 104 Kg           |
| Dimensiones       | 0.7/0.4/0.46 Mts |



### Características

- ⊗ Rotor cerrado de caudal o presión en hierro, mas durable.
- ⊗ Carcasa roscada ubicable en 4 posiciones
- ⊗ Obturación por sello mecánico
- ⊗ Diseño back pull out; facilita el mantenimiento
- ⊗ Motor trifásico cerrado tefc de doble voltaje.
- ⊗ Para trabajo continuo



### Especificaciones

- ⊗ Electrobomba construida en hierro gris cl.30.
- ⊗ Conexión de succión y descarga de 2" Npt.
- ⊗ Rotor h, cerrado de presión en hierro, con paso de sólidos de 2 mm
- ⊗ Obturación por sello mecánico carbón – cerámica de 1.1/4 tipo resorte largo.
- ⊗ Con casquillo en acero inoxidable aisi 304.
- ⊗ Motor trifásico tefc de 10 hp – 220/440 voltios – 3500 rpm.



### Aplicaciones

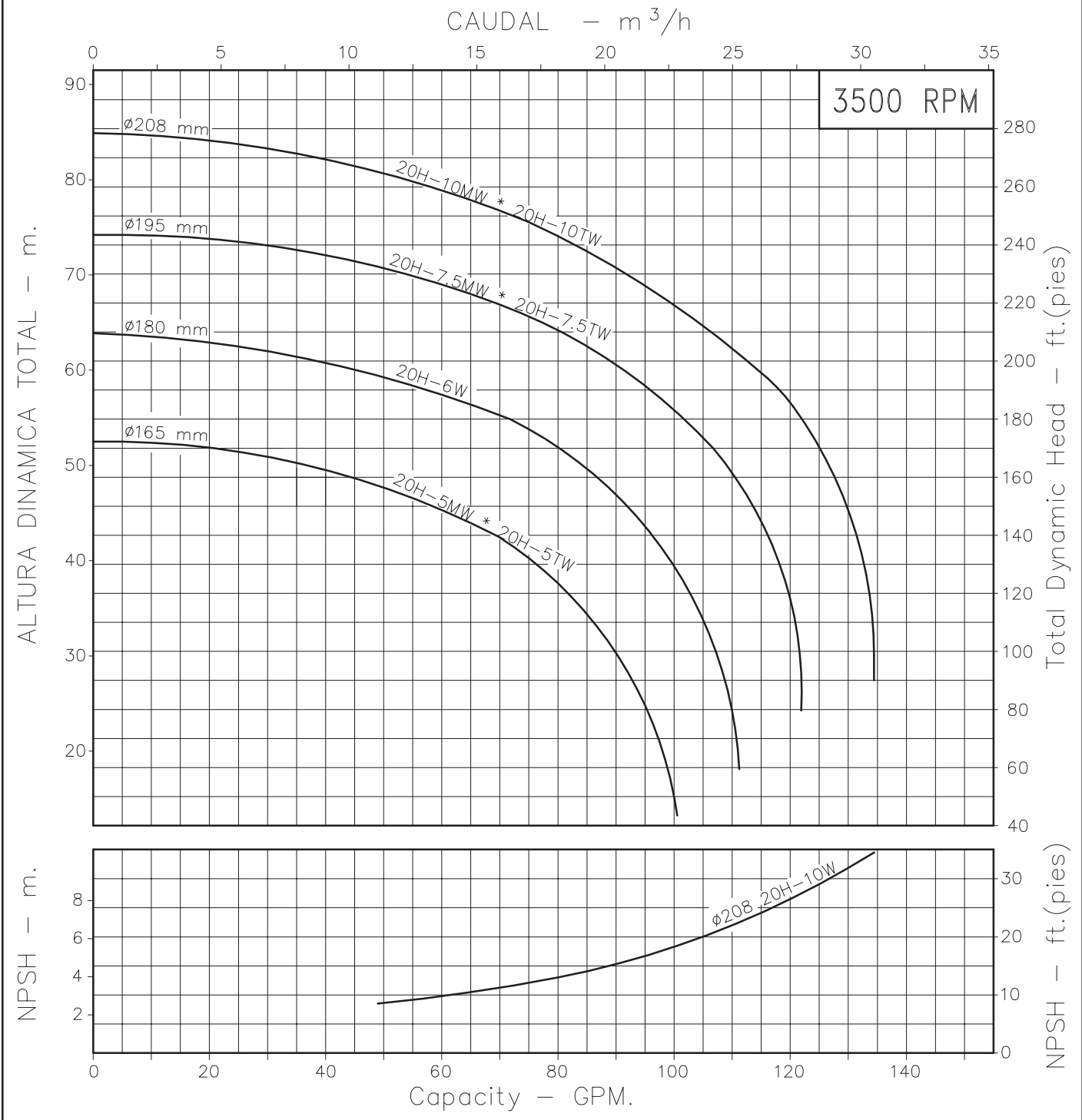
- ⊗ Elevación de agua en edificios, tanque bajo - tanque alto
- ⊗ Equipos de presurización de redes
- ⊗ Transferencia de líquidos
- ⊗ Sistemas de enfriamiento y recirculación de agua
- ⊗ Limpieza, lavado a presión y control de incendio.
- ⊗ Riego por aspersión o goteo.
- ⊗ Fuentes de agua

MOTOBOMBAS CENTRIFUGAS USO GENERAL  
 "LINEA HY-FLO"  
 MONOBLOCK ELECTRICAS



Version: Sello Mecanico.  
 ø Rotor: Variable  
 ø Max. Particulas: 2mm.  
 Motor: Monof. 5, 7.5 y 10 HP.  
 Trif. 5, 6, 7.5 y 10 HP.

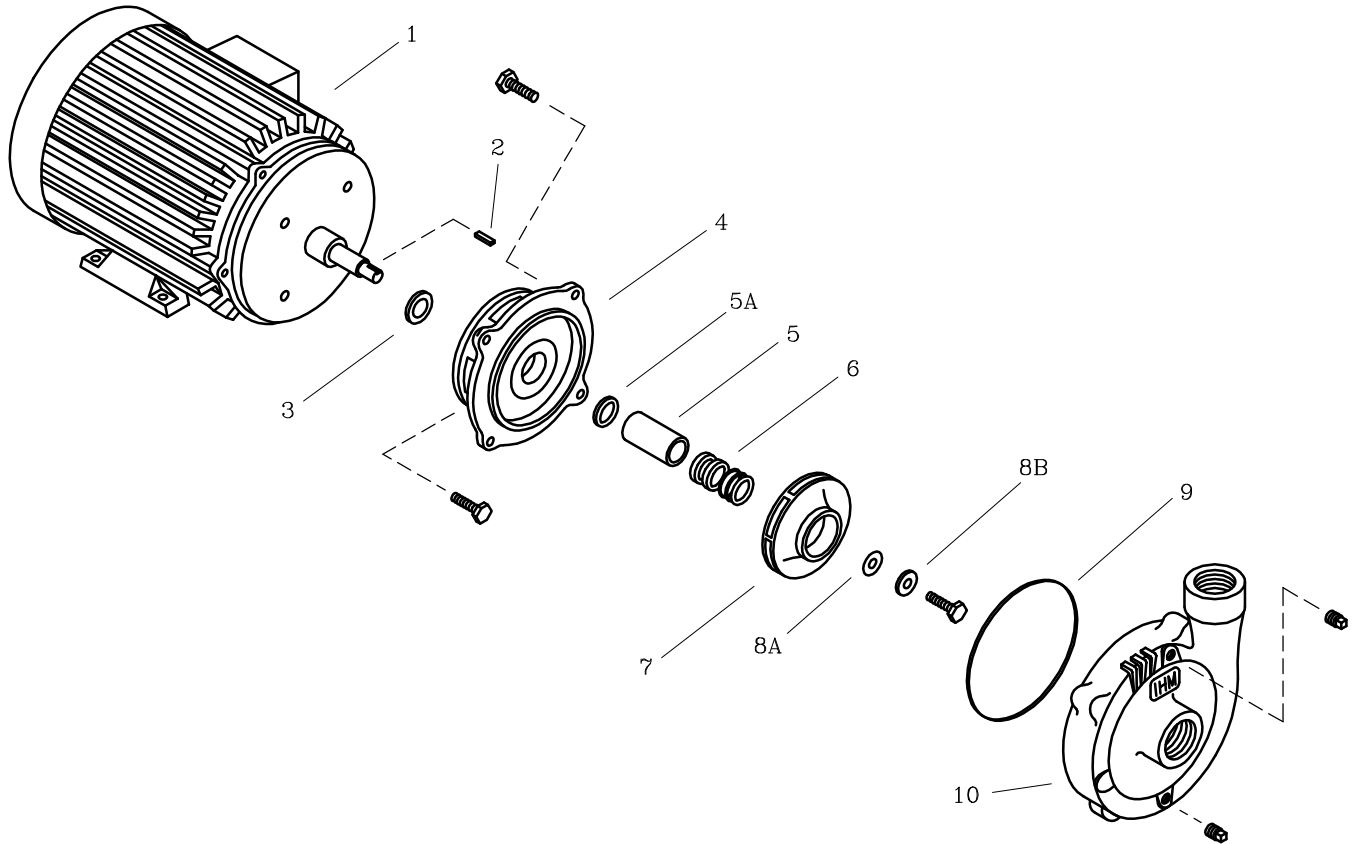
MODELOS: 20H-6W  
 20H-5MW ; 20H-5TW  
 20H-7.5MW ; 20H-7.5TW  
 20H-10MW ; 20H-10TW  
 CONEXION: Roscada NPT  
 Succion: 2"  
 Descarga: 2"



Codigo: 950230CU-1  
 Revision: R2  
 Fecha: SEP-29-11  
 Reemp: OCT-31-03

NOTAS: 1. Densidad del agua a 4 °C : 1 gr/cm<sup>3</sup>  
 2. Curvas desarrolladas a Nivel del Mar

|                 |     |
|-----------------|-----|
| Caudal Max.     | gpm |
| Altura Max.     | ft  |
| Eficiencia Max. | %   |



| LISTA DE REPUESTOS |                                      |                | CANTIDAD |        |           |          |           |          |
|--------------------|--------------------------------------|----------------|----------|--------|-----------|----------|-----------|----------|
| ITEM No.           | DESCRIPCION                          | CODIGO         | 20H-5MW  | 20H-6W | 20H-7.5MW | 20H-10MW | 30H-7.5MW | 30H-10MW |
|                    |                                      |                | 20H-5TW  |        | 20H-7.5TW | 20H-10TW | 30H-7.5TW | 30H-10TW |
| * 1                | MOTOR ELECTRICO 3500 RPM.            | SEGUN POTENCIA | 1        | 1      | 1         | 1        | 1         | 1        |
| 2                  | CUÑA 3/16"x25 mm.                    | 7707100041     | 1        | 1      | 1         | 1        | 1         | 1        |
| 3                  | DEFLECTOR 29.3 mm. DIA. INT.         | 7220000051     | 1        | 1      | 1         | -        | 1         | -        |
| 3                  | DEFLECTOR 37 mm. DIA. INT.           | 7110200051     | -        | -      | -         | 1        | -         | 1        |
| 4                  | PLATO SELLO ED3.                     | 9202900021     | 1        | 1      | 1 (T)     | -        | 1 (T)     | -        |
| 4                  | PLATO SELLO ED4.                     | 9203000021     | -        | -      | 1 (M)     | 1        | 1 (M)     | 1        |
| 5                  | CASQUILLO SM. 59.3 mm.               | 8509600041     | 1        | 1      | 1         | 1        | 1         | 1        |
| 5A                 | AROSSELLO REF. 2-015                 | 9308000051     | 1        | 1      | 1         | 1        | 1         | 1        |
| 6                  | SELLO MECANICO $\phi$ 1.1/4" TIPO 21 | 8032500051     | 1        | 1      | 1         | 1        | 1         | 1        |
| 7                  | ROTOR 2H-5 $\phi$ 165 mm.            | 8821300021     | 1        | -      | -         | -        | -         | -        |
| 7                  | ROTOR 2H-6.6 $\phi$ 180 mm.          | 8720300021     | -        | 1      | -         | -        | -         | -        |
| 7                  | ROTOR 2H-9 $\phi$ 195 mm.            | 8806300024     | -        | -      | 1         | -        | 1         | -        |
| 7                  | ROTOR 2H-12 $\phi$ 208 mm.           | 8806600024     | -        | -      | -         | 1        | -         | 1        |
| 8A                 | EMPAQUE ARANDELA ROTOR               | 7707000043     | 1        | 1      | 1         | 1        | 1         | 1        |
| 8B                 | ARANDELA ROTOR                       | 7706600044     | 1        | 1      | 1         | 1        | 1         | 1        |
| 9                  | EMPAQUE CARCASA P/SELLO 20D.         | 9207900051     | 1        | 1      | 1         | 1        | 1         | 1        |
| 10                 | CARCASA 20D.                         | 9202500021     | 1        | 1      | 1         | 1        | -         | -        |
| 10                 | CARCASA 30D.                         | 9202600021     | -        | -      | -         | -        | 1         | 1        |

\* Para servicio o reparacion del motor, tenga en cuenta el modelo y características contenidas en la placa del mismo.  
 - Tornilleria estandar se ilustra unicamente.