



IGNACIO  
GÓMEZ **IHM**

# Ficha Técnica

## 20H-15TW-IE3

Referencia: 65415000A2



### Información Técnica

Conexión Succión	3 Pulg. NPT
Conexión Descarga	2 Pulg. NPT
Altura (ADT) Max	80 m
Caudal Max	190 GPM
Caudal Medio	130 GPM
Altura Media	65 m
Motor	Trifásico
Potencia	15 HP
Voltaje	220/440 V
Velocidad	3500 RPM
Peso	117 Kg
Dimensiones	0.74/0.46/0.46 Mts



### Características

- ⊗ Rotor cerrado de caudal o presión en hierro, mas durable.
- ⊗ Carcasa roscada ubicable en 6 posiciones
- ⊗ Obturación por sello mecánico
- ⊗ Diseño back pull out; facilita el mantenimiento
- ⊗ Motor trifásico cerrado tefc de doble voltaje.
- ⊗ Para trabajo continuo



### Especificaciones

- ⊗ Electrobomba construida en hierro gris cl.30.
- ⊗ Conexión de succión 3" Npt y descarga de 2" Npt.
- ⊗ Rotor h, cerrado de presión en hierro, con paso de sólidos de 11 mm
- ⊗ Obturación por sello mecánico carbón – cerámica de 1.1/2 tipo resorte largo.
- ⊗ Con casquillo en acero inoxidable aisi 304.
- ⊗ Motor trifásico tefc de 15 hp – 220/440 voltios – 3500 rpm.



### Aplicaciones

- ⊗ Elevación de agua en edificios, tanque bajo - tanque alto
- ⊗ Equipos de presurización de redes
- ⊗ Transferencia de líquidos
- ⊗ Sistemas de enfriamiento y recirculación de agua
- ⊗ Limpieza, lavado a presión y control de incendio.
- ⊗ Riego por aspersión o goteo.
- ⊗ Fuentes de agua

MOTOBOMBAS CENTRIFUGAS USO GENERAL  
 "LINEA HY-FLO"  
 MONOBLOCK ELECTRICAS

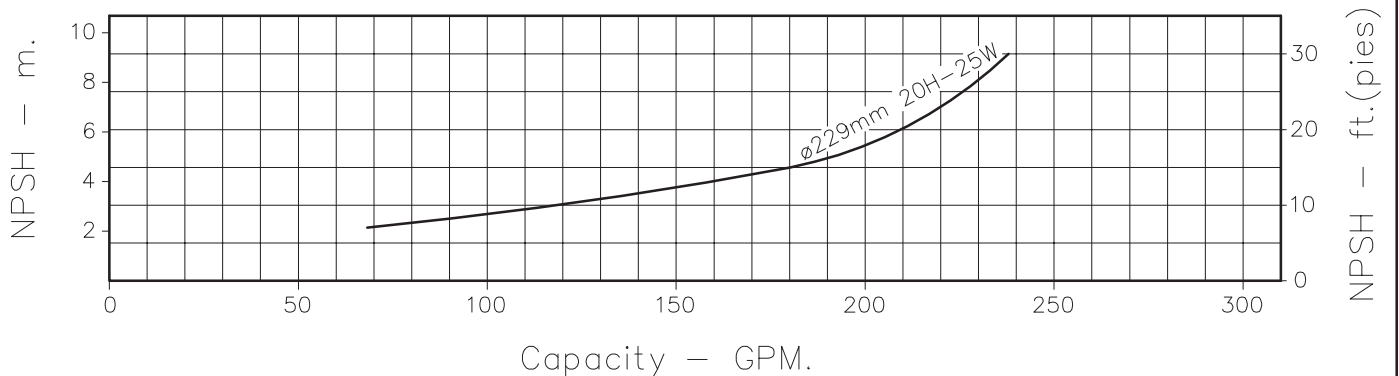
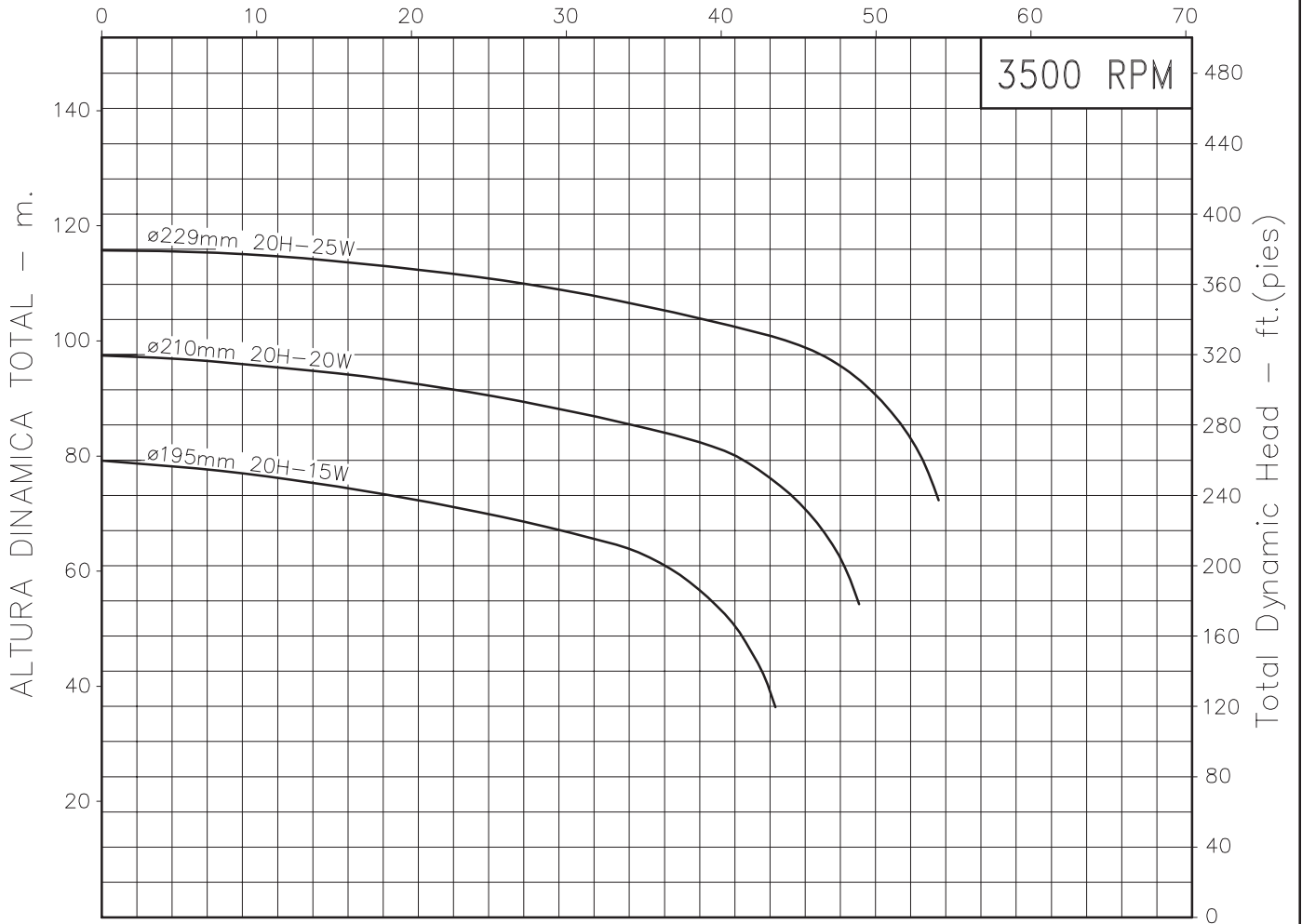


Version: Sello Mecanico.  
 Ø Rotor: Variable  
 Ø Max. Particulas: 11mm.  
 Motor: Trifasico 15 a 25 HP.

MODELOS: 20H-15W  
 20H-20W  
 20H-25W

CONEXION: Roscada NPT  
 Succion: 3"  
 Descarga: 2"

CAUDAL - m<sup>3</sup>/h

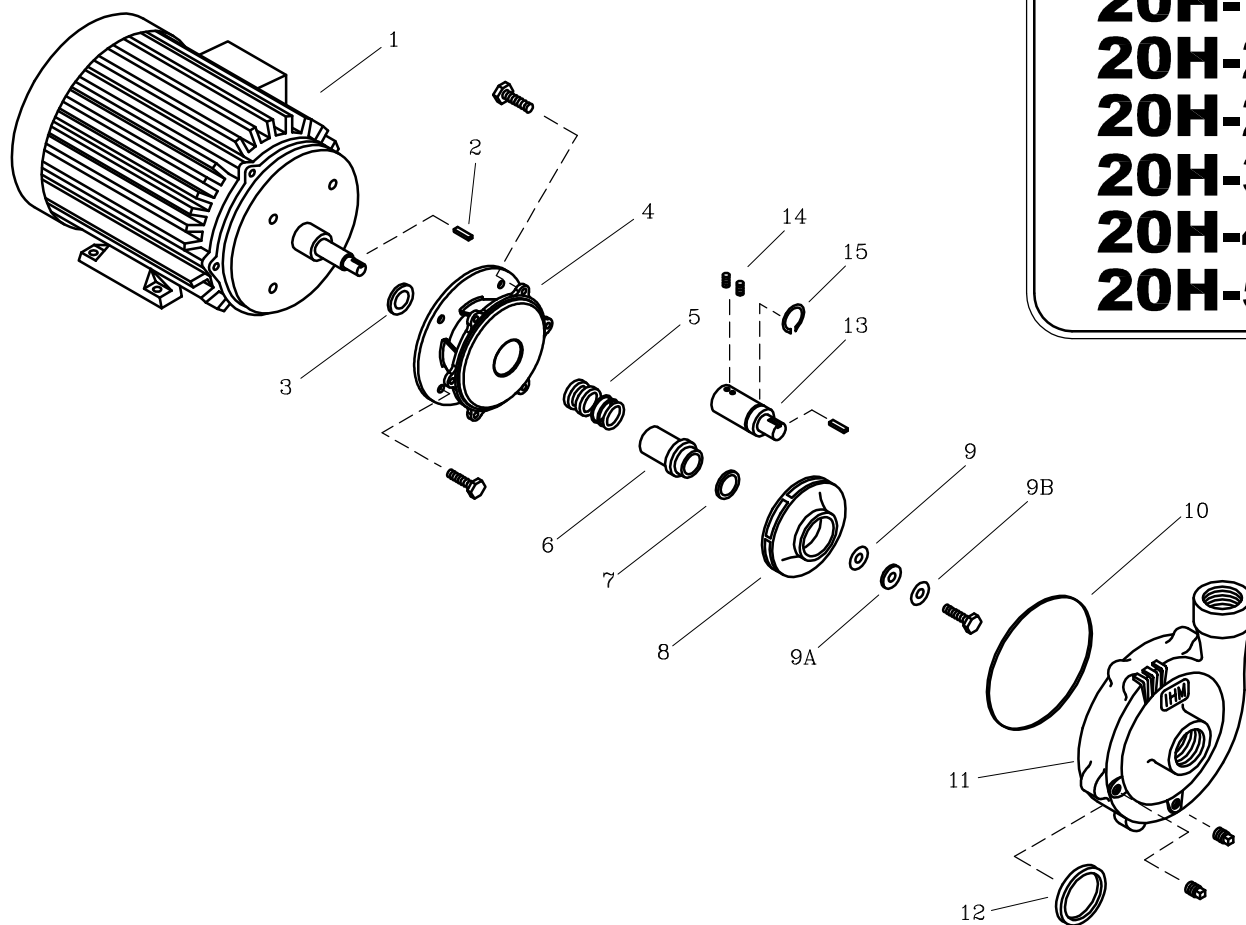


Codigo: 065110CU  
 Revision: R1  
 Fecha : OCT-10-11  
 Reemp : OCT-31-06

NOTAS: 1. Densidad del agua a 4 °C : 1 gr/cm<sup>3</sup>  
 2. Curvas desarrolladas a Nivel del Mar

Caudal Max.	gpm
Altura Max.	ft
Eficiencia Max.	%

**20H-15**  
**20H-20**  
**20H-25**  
**20H-30**  
**20H-40**  
**20H-50**



LISTA DE REPUESTOS			CANTIDAD					
ITEM No.	DESCRIPCION	CODIGO	20H-15W	20H-20W	20H-25W	20H-30W	20H-40	20H-50
* 1	MOTOR ELECTRICO 3500 RPM.	SEGUN POTENCIA	1	1	1	1	1	1
2	CUÑA 1/4"x32 mm.	7220500041	1	1	1	1	1	1
3	DEFLECTOR 29.3 mm. DIA. INT.	7220000051	1	1	—	—	—	—
3	DEFLECTOR 43.5 mm. DIA. INT.	7800600051	—	—	1	1	1	1
4	PLATO SELLO 20H-20	0502700021	1	1	1	—	—	—
4	PLATO SELLO 20H-50	05021A0021	—	—	—	1	1	1
5	SELLO MECANICO $\phi$ 1.1/2" TIPO 21	7712000051	1	1	1	1	1	1
6	CASQUILLO SM. 5x31-25	89174B0041	—	1	1	1	1	1
7	AROSSELLO ROTOR 4x4x7	7711300051	—	1	1	1	1	1
8	ROTOR 20H-15	05022E0021	1	—	—	—	—	—
8	ROTOR 20H-20	05022D0021	—	1	—	—	—	—
8	ROTOR 20H-25	05022C0021	—	—	1	—	—	—
8	ROTOR 20H-30	11005B0021	—	—	—	1	—	—
8	ROTOR 20H-40	11005A0021	—	—	—	—	1	—
8	ROTOR 20H-50	1100500021	—	—	—	—	—	1
9	EMPAQUE ARANDELA ROTOR 5x20	8836800043	—	1	1	1	1	1
9	AROSSELLO REF 2-210	8400200051	1	—	—	—	—	—
9A	ARANDELA ROTOR 17/32" DIX42 DE	8836500041	1	1	1	1	1	1
9B	ARANDELA DE COBRE 17/32"	8837700056	1	1	1	1	1	1
10	EMPAQUE CARCASA 5x25	9301200043	1	1	1	—	—	—
10	EMPAQUE CARCASA 4x26	9301400043	—	—	—	1	1	1
11	CARCASA 20H-50	0502000021	—	—	—	1	1	1
11	CARCASA 20H-20	0502600021	1	1	1	—	—	—
12	ANILLO DE FRICCION 5x25	9301100022	1	1	1	1	1	1
13	EJE DE EXTENSION 20H-15	0800900041	1	—	—	—	—	—
14	TORNILLO PRISIONERO NC 1/4"x1/4"	7023900056	2	—	—	—	—	—
15	ANILLO RETEN. ROD. A-38	8703500052	1	—	—	—	—	—

\* Para servicio o reparacion del motor, tenga en cuenta el modelo y características contenidas en la placa del mismo.  
 — Tornilleria estandar se ilustra unicamente.