



IGNACIO
GÓMEZ **IHM**

Ficha Técnica

20H-25TW-IE3

Referencia: 65417000A2



Información Técnica

| | |
|-------------------|-----------------|
| Conexión Succión | 3 Pulg. NPT |
| Conexión Descarga | 2 Pulg. NPT |
| Altura (ADT) Max | 115 m |
| Caudal Max | 240 GPM |
| Caudal Medio | 150 GPM |
| Altura Media | 100 m |
| Motor | Trifásico |
| Potencia | 25 HP |
| Voltaje | 220/440 V |
| Velocidad | 3500 RPM |
| Peso | 165 Kg |
| Dimensiones | 0.8/0.5/0.5 Mts |



Características

- ⊗ Rotor cerrado de caudal o presión en hierro, mas durable.
- ⊗ Carcasa roscada ubicable en 6 posiciones
- ⊗ Obturación por sello mecánico
- ⊗ Diseño back pull out; facilita el mantenimiento
- ⊗ Motor trifásico cerrado tefc de doble voltaje.
- ⊗ Para trabajo continuo



Especificaciones

- ⊗ Electrobomba construida en hierro gris cl.30.
- ⊗ Conexión de succión 3" Npt y descarga de 2" Npt.
- ⊗ Rotor h, cerrado de presión en hierro, con paso de sólidos de 11 mm
- ⊗ Obturación por sello mecánico carbón – cerámica de 1.1/2 tipo resorte largo.
- ⊗ Con casquillo en acero inoxidable aisi 304.
- ⊗ Motor trifásico tefc de 25 hp – 220/440 voltios – 3500 rpm.



Aplicaciones

- ⊗ Elevación de agua en edificios, tanque bajo - tanque alto
- ⊗ Equipos de presurización de redes
- ⊗ Transferencia de líquidos
- ⊗ Sistemas de enfriamiento y recirculación de agua
- ⊗ Limpieza, lavado a presión y control de incendio.
- ⊗ Riego por aspersión o goteo.
- ⊗ Fuentes de agua

MOTOBOMBAS CENTRIFUGAS USO GENERAL
 "LINEA HY-FLO"
 MONOBLOCK ELECTRICAS

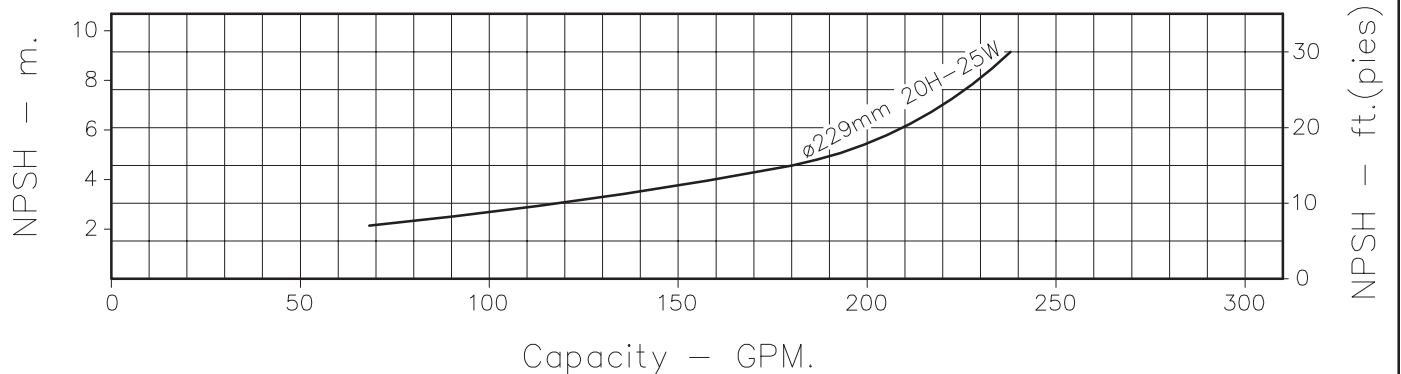
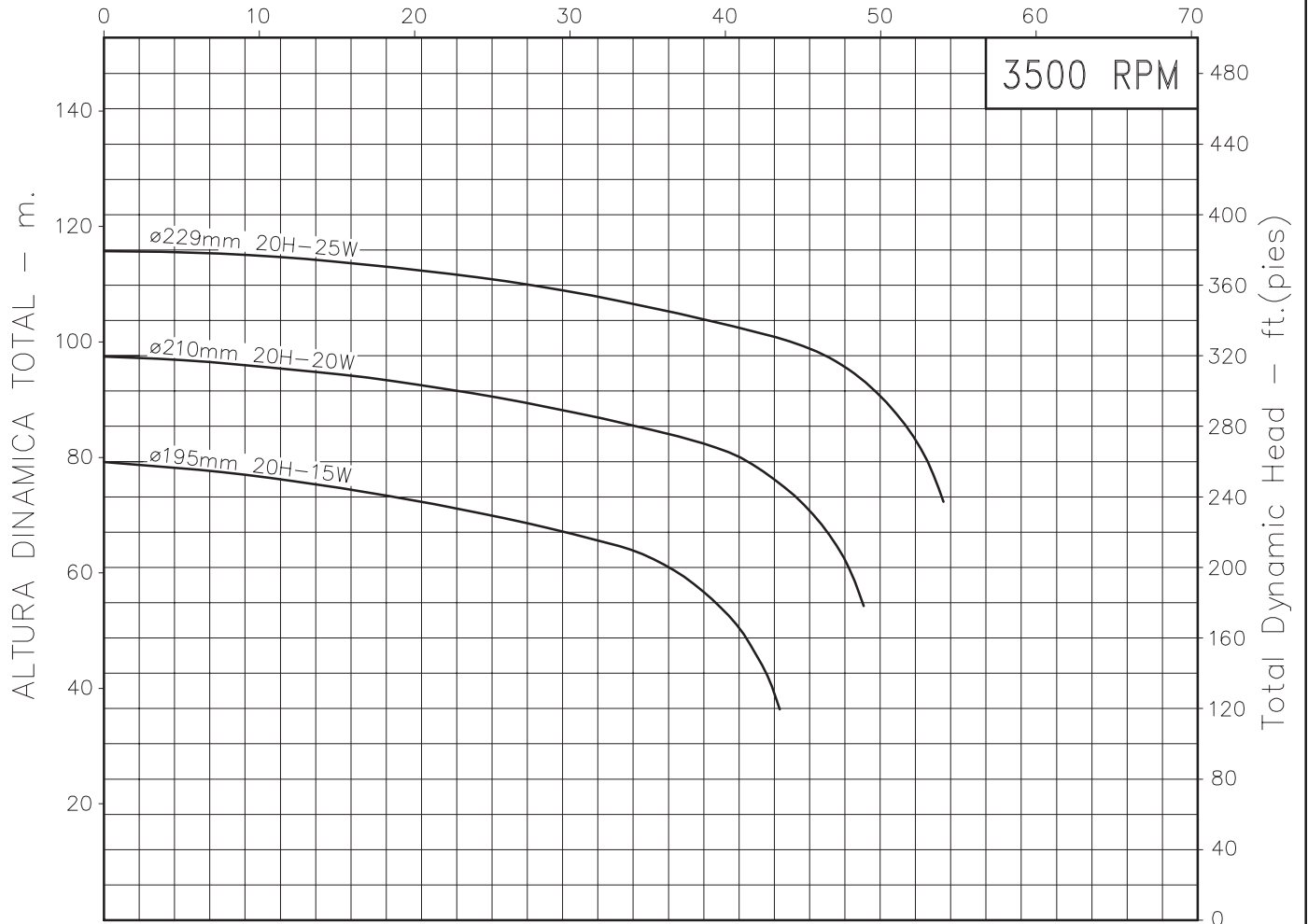


Version: Sello Mecanico.
 Ø Rotor: Variable
 Ø Max. Particulas: 11mm.
 Motor: Trifasico 15 a 25 HP.

MODELOS: 20H-15W
 20H-20W
 20H-25W

CONEXION: Roscada NPT
 Succion: 3"
 Descarga: 2"

CAUDAL - m³/h

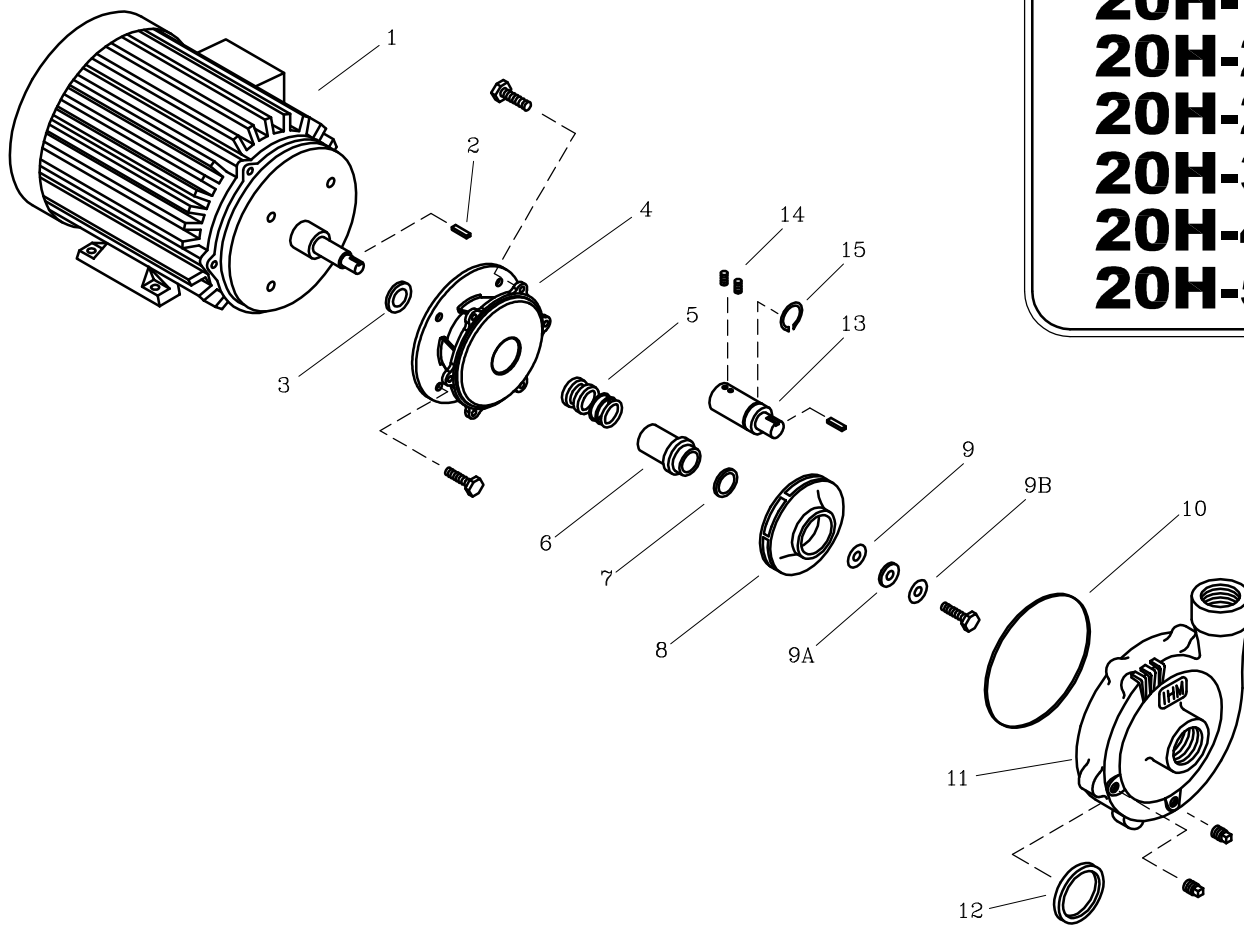


Codigo: 065110CU
 Revision: R1
 Fecha : OCT-10-11
 Reemp : OCT-31-06

NOTAS: 1. Densidad del agua a 4 °C : 1 gr/cm³
 2. Curvas desarrolladas a Nivel del Mar

| | |
|-----------------|-----|
| Caudal Max. | gpm |
| Altura Max. | ft |
| Eficiencia Max. | % |

20H-15
20H-20
20H-25
20H-30
20H-40
20H-50



| LISTA DE REPUESTOS | | | CANTIDAD | | | | | |
|--------------------|--------------------------------------|----------------|----------|---------|---------|---------|--------|--------|
| ITEM No. | DESCRIPCION | CODIGO | 20H-15W | 20H-20W | 20H-25W | 20H-30W | 20H-40 | 20H-50 |
| * 1 | MOTOR ELECTRICO 3500 RPM. | SEGUN POTENCIA | 1 | 1 | 1 | 1 | 1 | 1 |
| 2 | CUÑA 1/4"x32 mm. | 7220500041 | 1 | 1 | 1 | 1 | 1 | 1 |
| 3 | DEFLECTOR 29.3 mm. DIA. INT. | 7220000051 | 1 | 1 | — | — | — | — |
| 3 | DEFLECTOR 43.5 mm. DIA. INT. | 7800600051 | — | — | 1 | 1 | 1 | 1 |
| 4 | PLATO SELLO 20H-20 | 0502700021 | 1 | 1 | 1 | — | — | — |
| 4 | PLATO SELLO 20H-50 | 05021A0021 | — | — | — | 1 | 1 | 1 |
| 5 | SELLO MECANICO ϕ 1.1/2" TIPO 21 | 7712000051 | 1 | 1 | 1 | 1 | 1 | 1 |
| 6 | CASQUILLO SM. 5x31-25 | 89174B0041 | — | 1 | 1 | 1 | 1 | 1 |
| 7 | AROSSELLO ROTOR 4x4x7 | 7711300051 | — | 1 | 1 | 1 | 1 | 1 |
| 8 | ROTOR 20H-15 | 05022E0021 | 1 | — | — | — | — | — |
| 8 | ROTOR 20H-20 | 05022D0021 | — | 1 | — | — | — | — |
| 8 | ROTOR 20H-25 | 05022C0021 | — | — | 1 | — | — | — |
| 8 | ROTOR 20H-30 | 11005B0021 | — | — | — | 1 | — | — |
| 8 | ROTOR 20H-40 | 11005A0021 | — | — | — | — | 1 | — |
| 8 | ROTOR 20H-50 | 1100500021 | — | — | — | — | — | 1 |
| 9 | EMPAQUE ARANDELA ROTOR 5x20 | 8836800043 | — | 1 | 1 | 1 | 1 | 1 |
| 9 | AROSSELLO REF 2-210 | 8400200051 | 1 | — | — | — | — | — |
| 9A | ARANDELA ROTOR 17/32" DIX42 DE | 8836500041 | 1 | 1 | 1 | 1 | 1 | 1 |
| 9B | ARANDELA DE COBRE 17/32" | 8837700056 | 1 | 1 | 1 | 1 | 1 | 1 |
| 10 | EMPAQUE CARCASA 5x25 | 9301200043 | 1 | 1 | 1 | — | — | — |
| 10 | EMPAQUE CARCASA 4x26 | 9301400043 | — | — | — | 1 | 1 | 1 |
| 11 | CARCASA 20H-50 | 0502000021 | — | — | — | 1 | 1 | 1 |
| 11 | CARCASA 20H-20 | 0502600021 | 1 | 1 | 1 | — | — | — |
| 12 | ANILLO DE FRICCION 5x25 | 9301100022 | 1 | 1 | 1 | 1 | 1 | 1 |
| 13 | EJE DE EXTENSION 20H-15 | 0800900041 | 1 | — | — | — | — | — |
| 14 | TORNILLO PRISIONERO NC 1/4"x1/4" | 7023900056 | 2 | — | — | — | — | — |
| 15 | ANILLO RETEN. ROD. A-38 | 8703500052 | 1 | — | — | — | — | — |

* Para servicio o reparacion del motor, tenga en cuenta el modelo y características contenidas en la placa del mismo.
 — Tornilleria estandar se ilustra unicamente.