



IGNACIO
GÓMEZ **IHM**

Ficha Técnica

30HH-25TW-IE3

Referencia: 65427000A2



Información Técnica

Conexión Succión	3 Pulg. NPT
Conexión Descarga	3 Pulg. NPT
Altura (ADT) Max	140 m
Caudal Max	180 GPM
Caudal Medio	120 GPM
Altura Media	110 m
Motor	Trifásico
Potencia	25 hp
Voltaje	220/440 V
Velocidad	3500 RPM
Peso	174 Kg
Dimensiones	0.8/0.5/0.51 Mts



Características

- De dos etapas, rotores cerrados en hierro, mas durables.
- Carcasa roscada con válvula desaireadora
- Obturación por sello mecánico
- Motor trifásico cerrado tefc de doble voltaje.
- Para trabajo continuo



Especificaciones

- Electrobomba construida en hierro gris cl.30.
- Conexión de succión y descarga de 3" Npt.
- Doble rotor cerrado de presión en hierro, con paso de sólidos de 4 mm
- Obturación por sello mecánico carbón – cerámica de 1.1/2 tipo resorte largo.
- Con casquillo en acero inoxidable aisi 304.
- Motor trifásico tefc de 25 hp – 220/440 voltios – 3500 rpm.



Aplicaciones

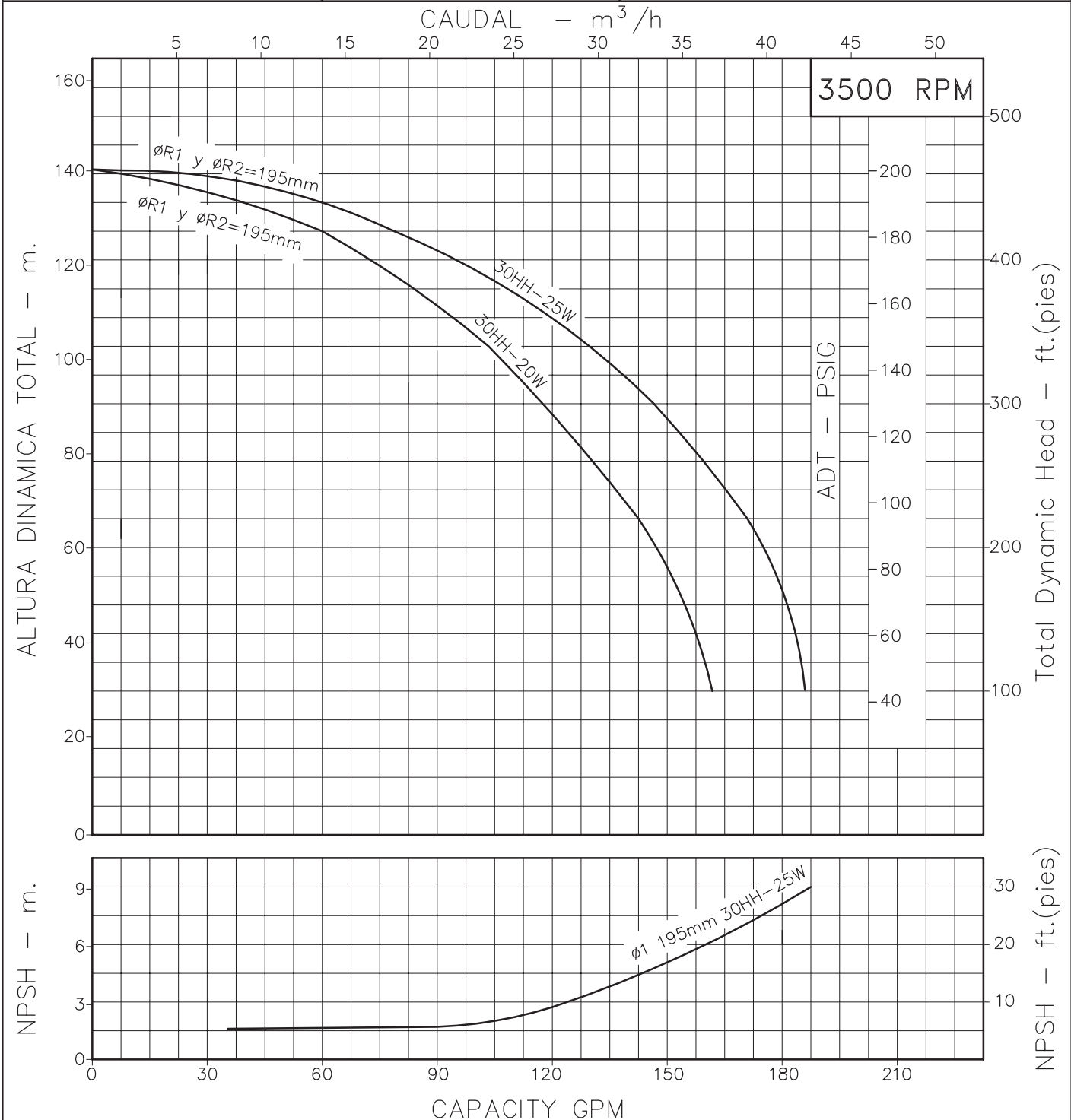
- Elevación de agua en edificios, tanque bajo - tanque alto
- Equipos de presurización de redes
- Transferencia de líquidos
- Sistemas de enfriamiento y recirculación de agua
- Limpieza, lavado a presión y control de incendio.
- Riego por aspersión o goteo.
- Fuentes de agua

MOTOBOMBAS CENTRIFUGAS USO GENERAL "LINEA HY-FLO" MONOBLOCK ELECTRICAS-2 ETAPAS



Version: Sello Mecanico.
 Ø Rotor: 195mm.
 Ø Max. Particulas: 4mm.
 Motor:Trifasico 20 y 25 HP.

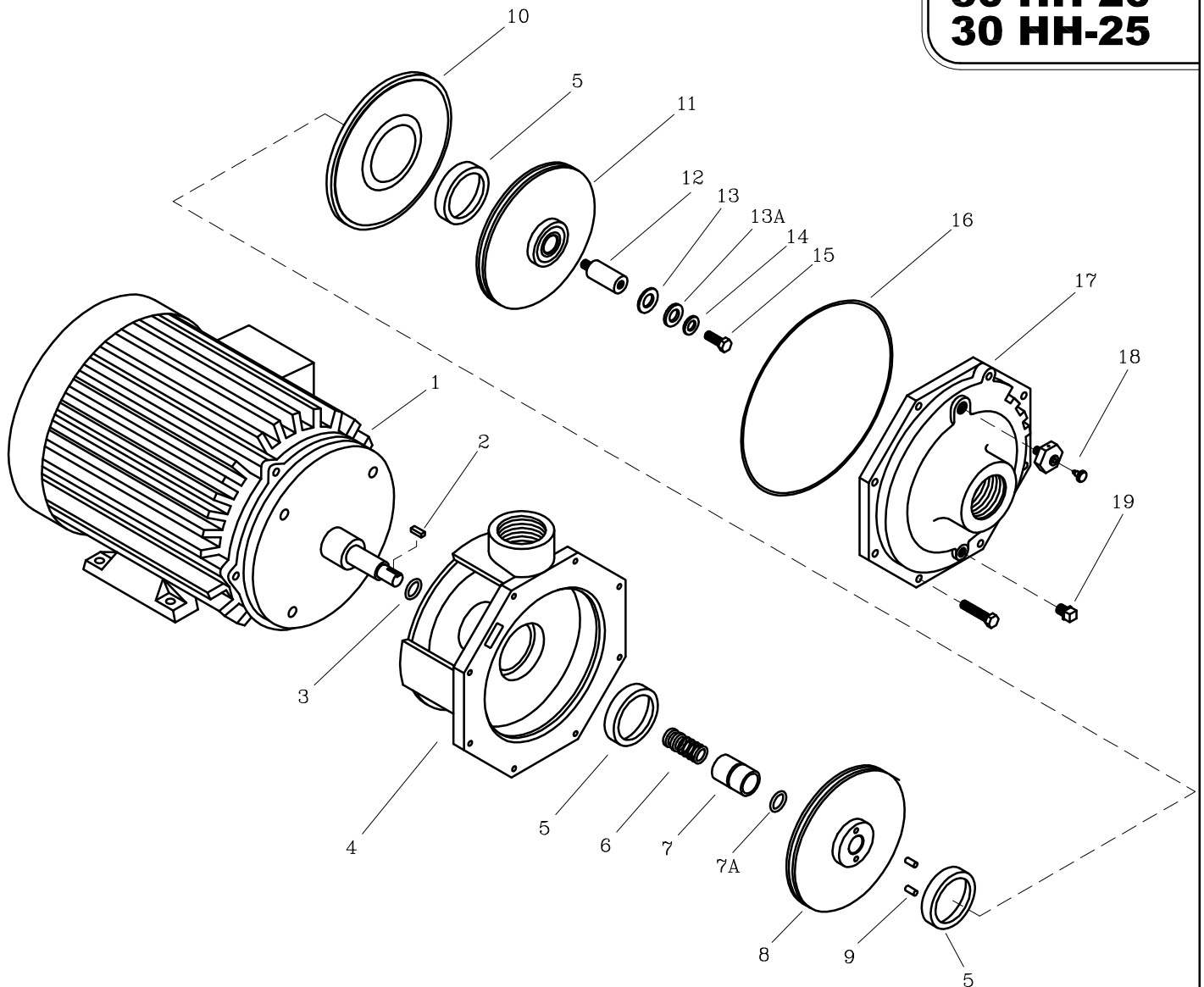
MODELOS:
 30HH-20W
 30HH-25W
 CONEXION: Roscada NPT
 Succion: 3"
 Descarga: 3"



Codigo: 970280CU-1
 Revision: R0
 Fecha : OCT-31-03
 Reemp :

- NOTAS:**
1. Densidad del agua a 4 °C : 1 gr/cm³
 2. Curvas desarrolladas a Nivel del Mar
 3. Valores aproximados y de referencia. El motor pierde potencia por la A.S.N.M. Asegure el NPSHR para garantizar comportamiento.

Caudal Max.	gpm
Altura Max.	ft
Eficiencia Max.	%



LISTA DE REPUESTOS			CANTIDAD	
ITEM No.	DESCRIPCION	CODIGO	30HH-20W	30HH-25W
*1	MOTOR ELECTRICO 3500 RPM	SEGUN POTENCIA	1	1
2	CUÑA 1/4" x 21 mm	7616100041	1	1
3	DEFLECTOR 43.5 DIA INTx4mm ESP	7800600051	1	1
4	CARCASA 30 HH	9602300021	1	1
5	ANILLO DE FRICCION	93011A0022	3	3
6	SELLO MECANICO 1.1/2" TIPO 21	7712000051	1	1
7	CASQUILLO S.M. 1.1/2" 30 HH	9603400041	1	1
7A	AROSELLO REF. 2-116	9802200051	1	1
8	ROTOR II 30 HH 195mm	9602600021	1	1
9	PIN ROTOR 20 HH	96013000044	4	4
10	PLATO INTERMEDIO 20 HH	9601200021	1	1
11	ROTOR I 30 HH 195mm	9602500021	1	1
11	ROTOR 1A 30 HH 195mm	9710900021	—	1
12	EJE EXTENSION 30 HH	9603200041	1	1
13	EMPAQUE ARAND. ROTOR 3x20-18	9207300043	1	1
13A	ARANDELA ROTOR 17/32" DIx42DE	8836500041	1	1
14	ARANDELA COBRE 17/32"	8837700056	1	1
15	TORNILLO NC 1/2" x 1"	7014400056	1	1
16	AROSELLO REF 2-276	9603300051	1	1
17	TAPA DELANTERA 30 HH	9602400021	1	1
18	VALVULA DESAIREADORA VM	9406700046	1	1
19	TAPON MACHO GALVAN. 3/8"NPT	7212100018	1	1

* Para servicio o reparacion del motor, tenga en cuenta el modelo y características contenidas en la placa del mismo.
— Tornillería estandar se ilustra unicamente.