



IGNACIO  
GÓMEZ **IHM**

# Ficha Técnica

## 3X20-10TW-IE3

Referencia: 65429000A2



### Información Técnica

Conexión Succión	2 Pulg. ANSI 125
Conexión Descarga	1.1/4 Pulg. ANSI #12
Altura (ADT) Max	68 m
Caudal Max	170 GPM
Caudal Medio	125 GPM
Altura Media	55 m
Motor	Trifásico
Potencia	10 HP
Voltaje	220/440 V
Velocidad	3500 RPM
Peso	105 Kg
Dimensiones	0.7/0.46/0.46 Mts



### Características

- ⊗ Carcasa con anillo de fricción, brida y ubicable en varias posiciones.
- ⊗ Rotor cerrado balanceado mecánica e hidráulicamente.
- ⊗ Obturación por sello mecánico con eje protegido por casquillo
- ⊗ Tipo industrial robusta y extrafuerte.
- ⊗ Motor trifásico tefc, de doble voltaje.
- ⊗ Para trabajo continuo



### Especificaciones

- ⊗ Electrobomba construida en hierro gris cl.30 con anillo de fricción en bronce.
- ⊗ Conexión de succión de 2" ansi #125 y descarga de 1.1/4" ansi #125
- ⊗ Rotor cerrado en hierro, con paso de sólidos de 5 mm
- ⊗ Obturación por sello mecánico carbón – cerámica de 1.1/4 tipo resorte largo.
- ⊗ Con casquillo en acero inoxidable aisi 304.
- ⊗ Motor trifásico tefc de 10 hp – 220/440 voltios – 3500 rpm.



### Aplicaciones

- ⊗ Trasiego, drenajes y servicios generales en la industria
- ⊗ Elevación de agua tanque bajo – tanque alto en acueductos
- ⊗ Equipos de presurización de redes
- ⊗ Sistemas de enfriamiento, recirculación y aire acondicionado
- ⊗ Control de incendios
- ⊗ Riego por aspersión, goteo y gravedad.
- ⊗ Limpieza y lavado a presión
- ⊗ Transferencia de líquidos e hidrocarburos
- ⊗ Fuentes de aguas

# MOTOBOMBAS CENTRIFUGAS USO GENERAL "EUROLINEA" MONOBLOCK ELECTRICAS

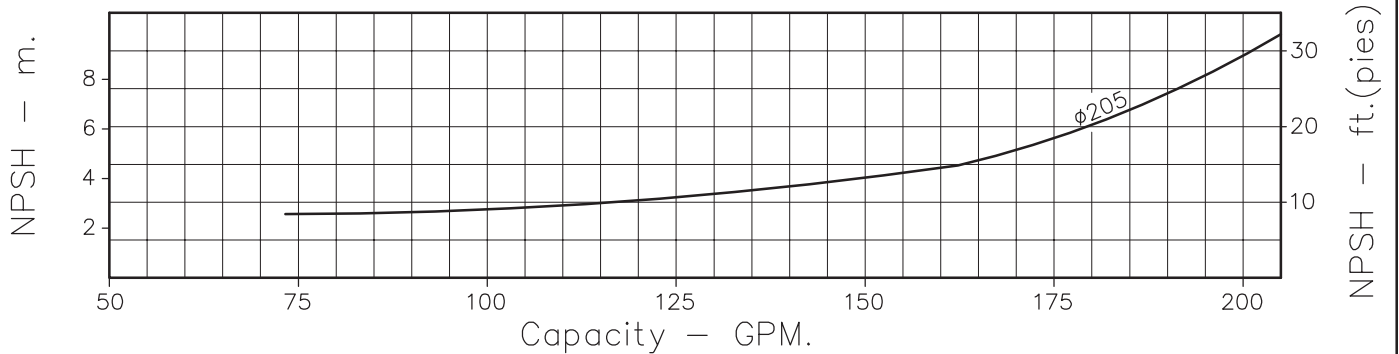
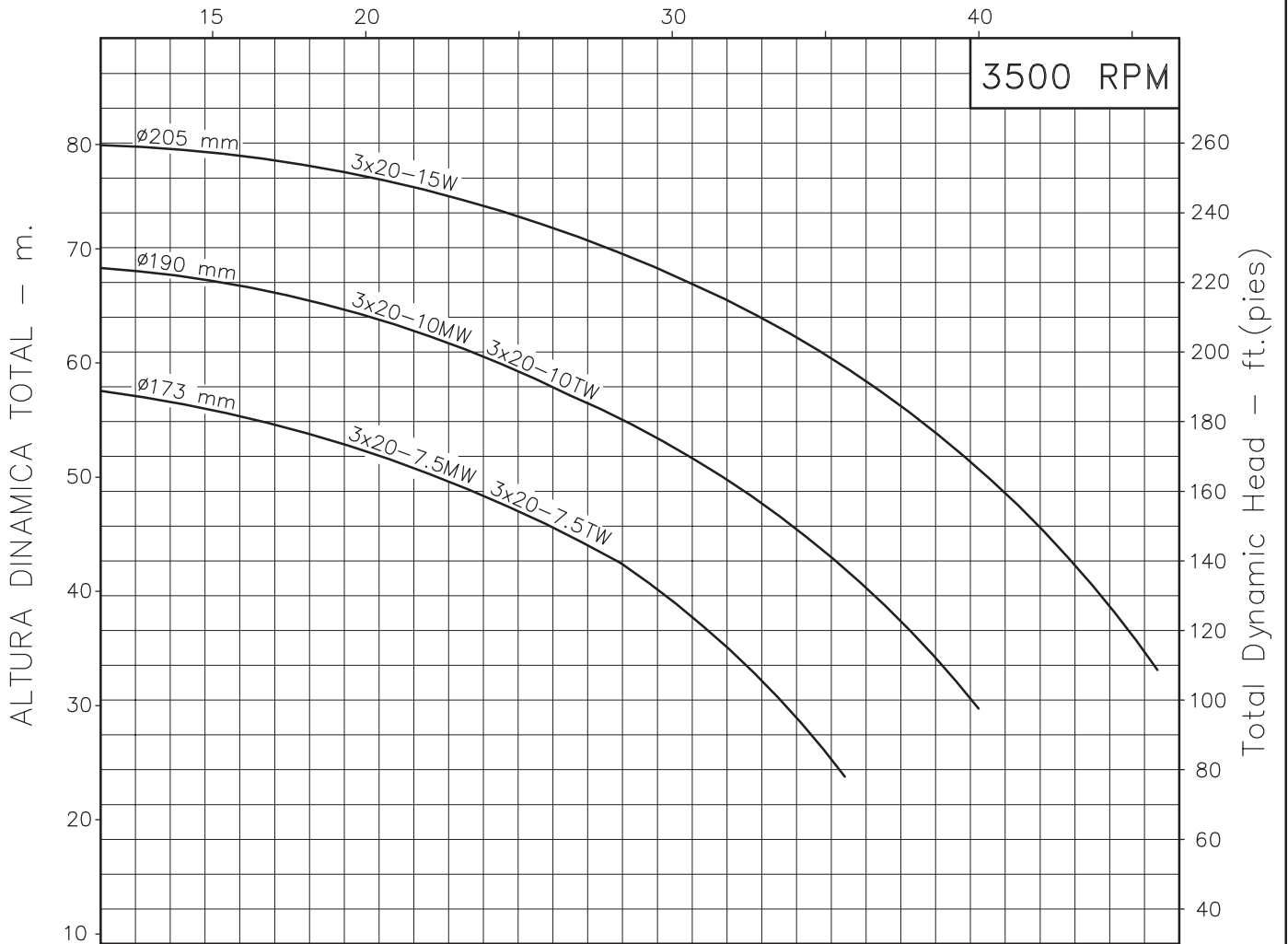


Version: Sello Mecanico.  
 Ø Rotor: Variable  
 Ø Max. Particulas: 5mm.  
 Motor: Monof. 7.5 y 10 HP.  
 Trif. 7.5, 10 y 15 HP.

MODELOS: 3x20-15W  
 3x20-7.5MW ; 3x20-7.5TW  
 3x20-10MW ; 3x20-10TW  
 CONEXION: Bridas ANSI #125/150  
 Succion: 2"  
 Descarga: 1,1/4"

CAUDAL - m<sup>3</sup>/h

3500 RPM

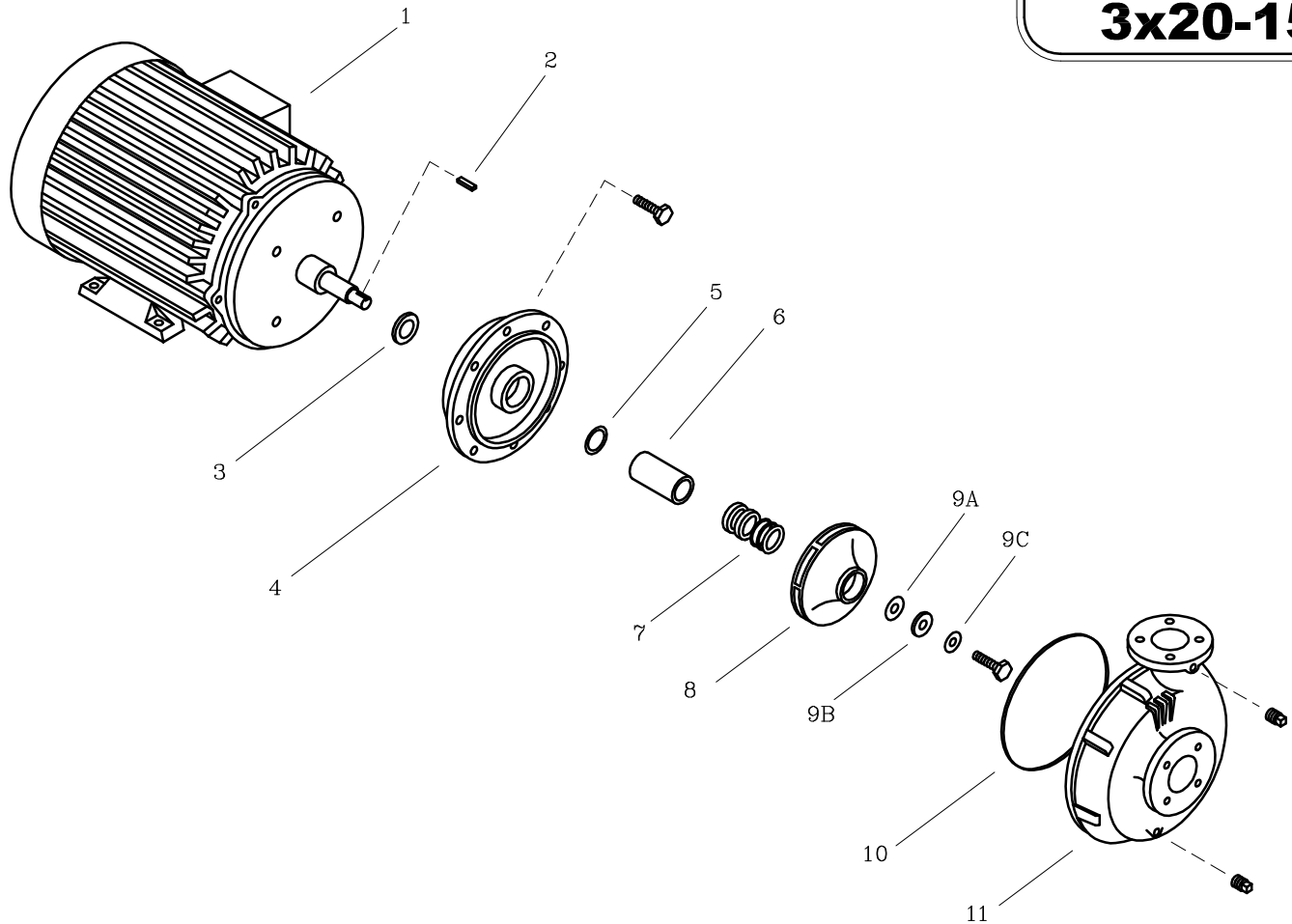


Codigo: 950340CU-1  
 Revision: R1  
 Fecha: SEP-18-08  
 Reemp: OCT-31-03

NOTAS: 1. Densidad del agua a 4 °C : 1 gr/cm<sup>3</sup>  
 2. Curvas desarrolladas a Nivel del Mar

Caudal Max.	gpm
Altura Max.	ft
Eficiencia Max.	%

**3x20-7.5**  
**3x20-10**  
**3x20-15**



LISTA DE REPUESTOS			CANTIDAD		
ITEM No.	DESCRIPCION	CODIGO	3x20-7.5MW	3x20-10MW	3x20-15W
			3x20-7.5TW	3x20-10TW	
* 1	MOTOR ELECTRICO 3500 RPM.	SEGUN POTENCIA	1	1	1
2	CUÑA ROTOR 3/16 x 37mm	8303800041	1	1	1
3	DEFLECTOR 29.3mm DIA. INT.	7220000051	1	1	1
4	PLATO SELLO EI2	9202100021	1	-	-
4	PLATO SELLO EI3	9202200021	-	1	1
5	AROSSELLO REF. 2-015	9308000051	1	1	1
6	CASQUILLO S.M. 1.1/4" 59.3mm	8509600041	1	1	1
7	SELLO MECANICO ø1.1/4" TIPO 21	8032500051	1	1	1
8	ROTOR 3x20-9.0 173 mm.	91042A2021	1	-	-
8	ROTOR 3x20-12.0 190 mm.	91042A1021	-	1	-
8	ROTOR 3x20-18.0 205 mm.	91042A0021	-	-	1
9A	EMPAQUE ARANDELA ROTOR 3x20	7707000043	1	1	1
9B	ARANDELA ROTOR	7706600044	1	1	1
9C	ARANDELA DE COBRE 10mm	8012500056	1	-	-
9C	ARANDELA DE COBRE 17/32"	8837700056	-	1	1
10	EMPAQUE CARC. P/SELLO 4x13	9208600051	1	1	1
11	CARCASA ANILLO 3x20	9104100021	1	1	1

\* Para servicio o reparacion del motor, tenga en cuenta el modelo y características contenidas en la placa del mismo.

- Tornilleria estandar se ilustra unicamente.