



IGNACIO
GÓMEZ **IHM**

Ficha Técnica

4X26-20TW-IE3

Referencia: 65435000A2



Información Técnica

| | |
|-------------------|----------------------|
| Conexión Succión | 2.1/2 Pulg. ANSI 125 |
| Conexión Descarga | 1.1/2 Pulg. ANSI #12 |
| Altura (ADT) Max | 90 m |
| Caudal Max | 140 GPM |
| Caudal Medio | 40 GPM |
| Altura Media | 75 m |
| Motor | Trifásico |
| Potencia | 20 HP |
| Voltaje | 220/440 V |
| Velocidad | 3500 RPM |
| Peso | 179 Kg |
| Dimensiones | 0.78/0.5/0.55 Mts |



Características

- ⊗ Carcasa con anillo de fricción, brida y ubicable en varias posiciones.
- ⊗ Rotor cerrado balanceado mecánica e hidráulicamente.
- ⊗ Obturación por sello mecánico con eje protegido por casquillo
- ⊗ Tipo industrial robusta y extrafuerte.
- ⊗ Motor trifásico tefc, de doble voltaje.
- ⊗ Para trabajo continuo



Especificaciones

- ⊗ Electrobomba construida en hierro gris cl.30 con anillo de fricción en bronce.
- ⊗ Conexión de succión de 2.1/2" ansi #250 y descarga de 1.1/2" ansi #250
- ⊗ Rotor cerrado en hierro, con paso de sólidos de 3 mm
- ⊗ Obturación por sello mecánico carbón – cerámica de 1.1/4 tipo resorte largo.
- ⊗ Con casquillo en acero inoxidable aisi 304.
- ⊗ Motor trifásico tefc de 20 hp – 220/440 voltios – 3500 rpm.



Aplicaciones

- ⊗ Trasiego, drenajes y servicios generales en la industria
- ⊗ Elevación de agua tanque bajo – tanque alto en acueductos
- ⊗ Equipos de presurización de redes
- ⊗ Sistemas de enfriamiento, recirculación y aire acondicionado
- ⊗ Control de incendios
- ⊗ Riego por aspersión, goteo y gravedad.
- ⊗ Limpieza y lavado a presión
- ⊗ Transferencia de líquidos e hidrocarburos
- ⊗ Fuentes de aguas

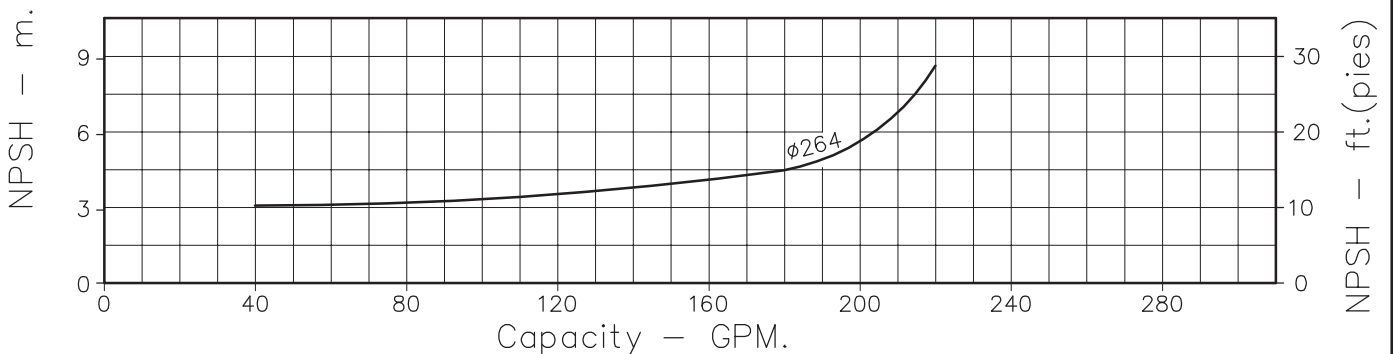
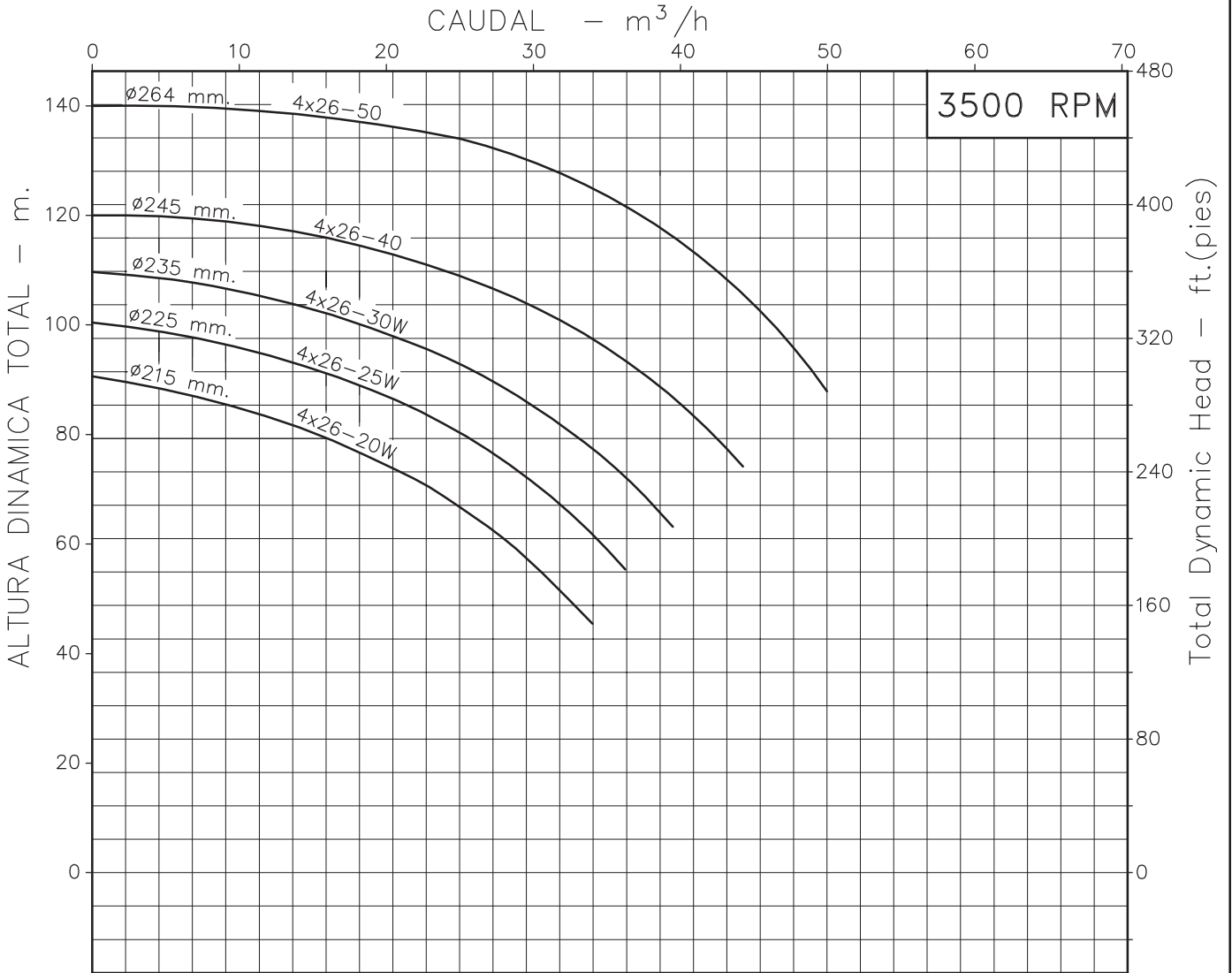
MOTOBOMBAS CENTRIFUGAS USO GENERAL "EUROLINEA" MONOBLOCK ELECTRICAS



Version: Sello Mecanico.
 ø Rotor: Variable
 ø Max. Particulas: 3mm.
 Motor: Trifasico
 20 a 50 HP.

MODELOS: 4x26-20W
 4x26-25W ; 4x26-30W
 4x26-40 ; 4x26-50

CONEXION: Bridas ANSI #125/150
 Succion: 2,1/2"
 Descarga: 1,1/2"

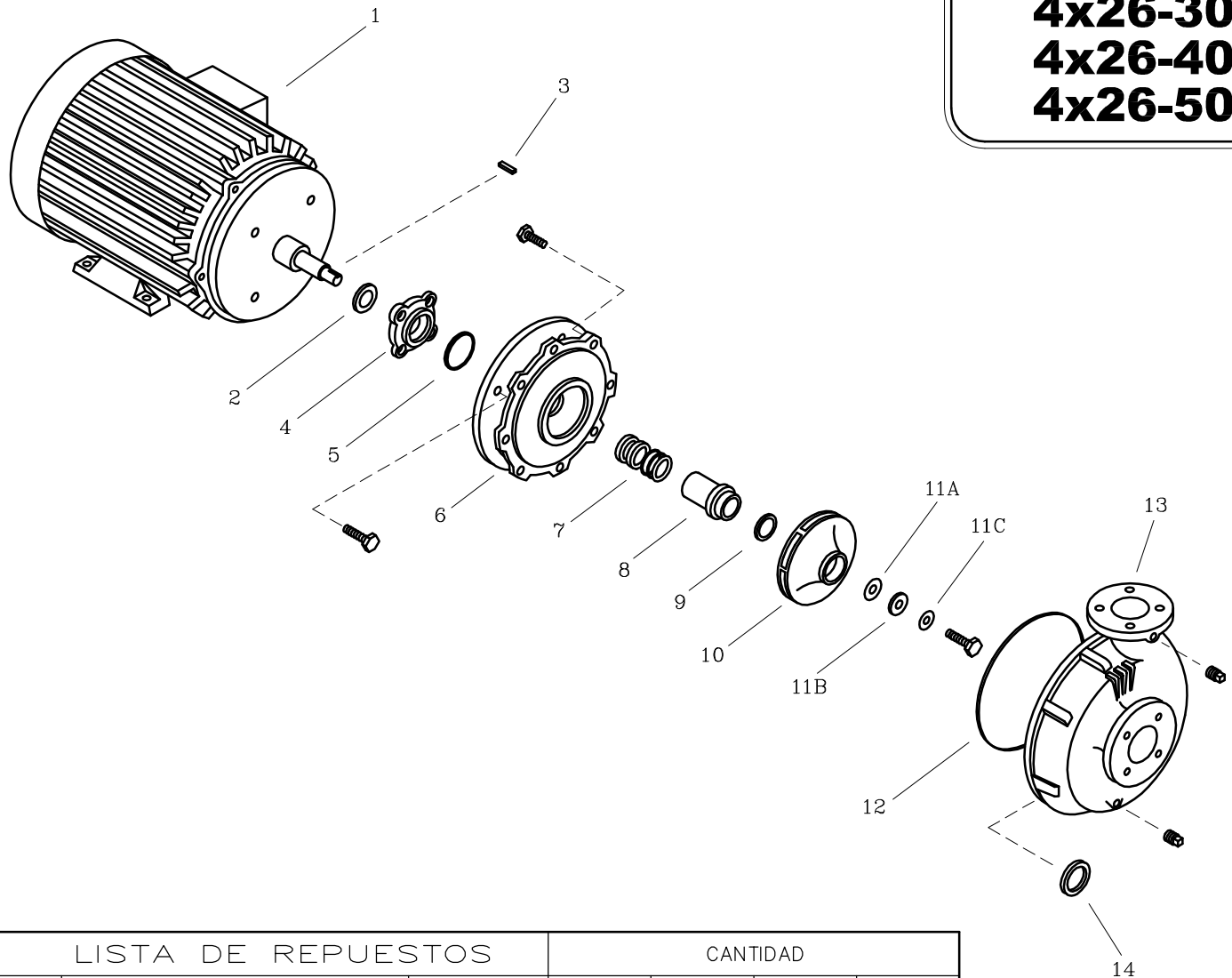


Codigo: 035660CU
 Revision: R0
 Fecha: JUL-29-03
 Reemp: :

NOTAS: 1. Densidad del agua a 4 °C : 1 gr/cm³
 2. Curvas desarrolladas a Nivel del Mar

| | |
|-----------------|-----|
| Caudal Max. | gpm |
| Altura Max. | ft |
| Eficiencia Max. | % |

4x26-25
4x26-30
4x26-40
4x26-50



| LISTA DE REPUESTOS | | | CANTIDAD | | | |
|--------------------|--------------------------------------|----------------|----------|----------|---------|---------|
| ITEM No. | DESCRIPCION | CODIGO | 4x26-25W | 4x26-30W | 4x26-40 | 4x26-50 |
| * 1 | MOTOR ELECTRICO 3500 RPM | SEGUN POTENCIA | 1 | 1 | 1 | 1 |
| 2 | DEFLECTOR 43.5 mm. DIA. INT. | 7800600051 | 1 | 1 | 1 | 1 |
| 3 | CUÑA 1/4"x32 mm. | 7220500041 | 1 | 1 | 1 | 1 |
| 4 | PRENSA SELLO EUROLINEA T1-326 | 03041A0041 | 1 | 1 | 1 | 1 |
| 5 | AROSSELLO REF. 2-150 | 0306000051 | 1 | 1 | 1 | 1 |
| 6 | PLATO SELLO EUROLINEA T1-256JM | 0306200021 | 1 | - | - | - |
| 6 | PLATO SELLO EUROLINEA T1-326JM | 0305200021 | - | 1 | 1 | 1 |
| 7 | SELLO MECANICO ϕ 1.1/2" TIPO 21 | 7712000051 | 1 | 1 | 1 | 1 |
| 8 | CASQUILLO S.M. 6x26-75 | 89174A0041 | 1 | 1 | 1 | 1 |
| 9 | AROSSELLO ROTOR | 7711300051 | 1 | 1 | 1 | 1 |
| 10 | ROTOR 4x26-25 225 mm. | 03083C0021 | 1 | - | - | - |
| 10 | ROTOR 4x26-30 235 mm. | 03083B0021 | - | 1 | - | - |
| 10 | ROTOR 4x26-40 245 mm. | 03083A0021 | - | - | 1 | - |
| 10 | ROTOR 4x26-50 264 mm. | 0308300021 | - | - | - | 1 |
| 11A | EMPAQUE ARANDELA ROTOR 5x20 | 8836800043 | 1 | 1 | 1 | 1 |
| 11B | ARANDELA ROTOR 17/32" DIA. INT. | 8836500041 | 1 | 1 | 1 | 1 |
| 11C | ARANDELA DE COBRE 17/32" | 8837700056 | 1 | 1 | 1 | 1 |
| 12 | EMPAQUE CARCASA 4x26 | 9301400043 | 1 | 1 | 1 | 1 |
| 13 | CARCASA ANILLO 4x26 | 9300500021 | 1 | 1 | 1 | 1 |
| 14 | ANILLO DE FRICCION 4x26 | 9301300022 | 1 | 1 | 1 | 1 |

* Para servicio o reparacion del motor, tenga en cuenta el modelo y características contenidas en la placa del mismo.
 - Tornilleria estandar se ilustra unicamente.