



IGNACIO  
GÓMEZ **IHM**

# Ficha Técnica

## 4X26-30TW-IE3

Referencia: 65437000A2



### Información Técnica

Conexión Succión	2.1/2 Pulg. ANSI 125
Conexión Descarga	1.1/2 Pulg. ANSI #12
Altura (ADT) Max	109 m
Caudal Max	170 GPM
Caudal Medio	110 GPM
Altura Media	90 m
Motor	Trifásico
Potencia	30 HP
Voltaje	220/440 V
Velocidad	3500 RPM
Peso	227 Kg
Dimensiones	0.88/0.54/0.58 Mts



### Características

- ⊗ Carcasa con anillo de fricción, bridada y ubicable en varias posiciones.
- ⊗ Rotor cerrado balanceado mecánica e hidráulicamente.
- ⊗ Obturación por sello mecánico con eje protegido por casquillo
- ⊗ Tipo industrial robusta y extrafuerte.
- ⊗ Motor trifásico tefc, de doble voltaje.
- ⊗ Para trabajo continuo



### Especificaciones

- ⊗ Electrobomba construida en hierro gris cl.30 con anillo de fricción en bronce.
- ⊗ Conexión de succión de 2.1/2" ansi #250 y descarga de 1.1/2" ansi #250
- ⊗ Rotor cerrado en hierro, con paso de sólidos de 3 mm
- ⊗ Obturación por sello mecánico carbón – cerámica de 1.1/4 tipo resorte largo.
- ⊗ Con casquillo en acero inoxidable aisi 304.
- ⊗ Motor trifásico tefc de 30 hp – 220/440 voltios – 3500 rpm.



### Aplicaciones

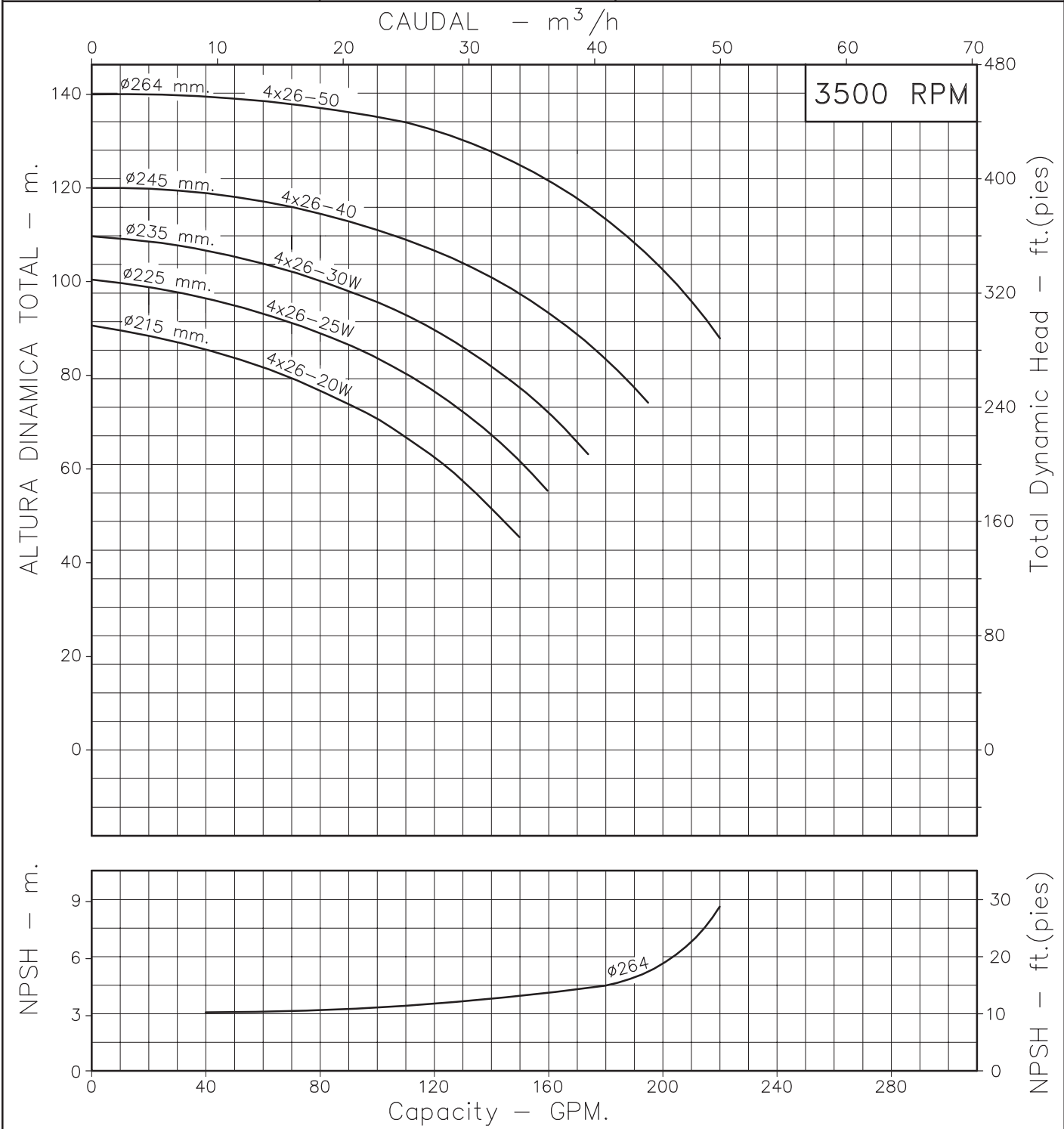
# MOTOBOMBAS CENTRIFUGAS USO GENERAL "EUROLINEA" MONOBLOCK ELECTRICAS



Version: Sello Mecanico.  
 ø Rotor: Variable  
 ø Max. Particulas: 3mm.  
 Motor: Trifasico  
 20 a 50 HP.

MODELOS: 4x26-20W  
 4x26-25W ; 4x26-30W  
 4x26-40 ; 4x26-50

CONEXION: Bridas ANSI #125/150  
 Succion: 2,1/2"  
 Descarga: 1,1/2"

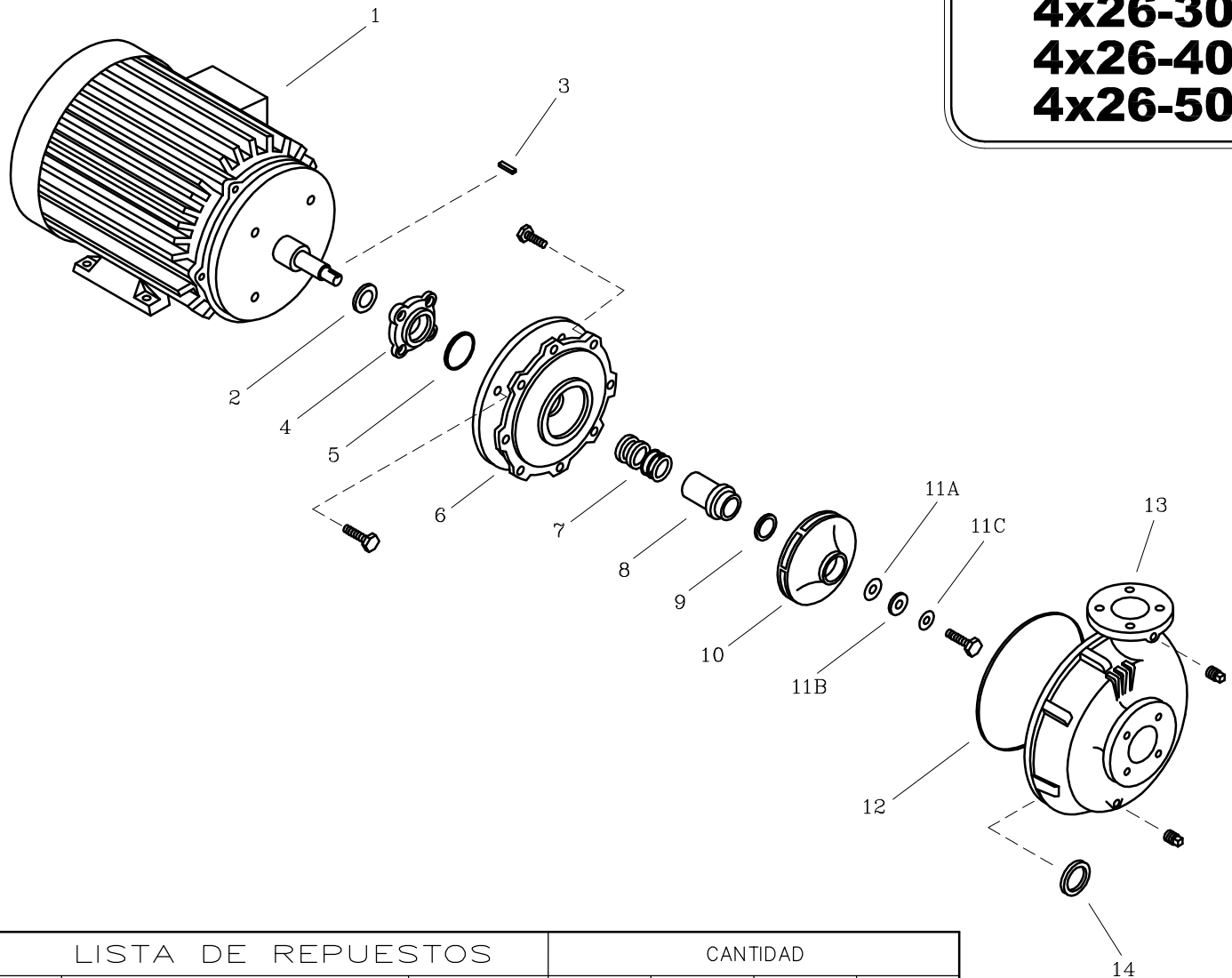


Codigo: 035660CU  
 Revision: R0  
 Fecha: JUL-29-03  
 Reemp: :

**NOTAS:** 1. Densidad del agua a 4 °C : 1 gr/cm<sup>3</sup>  
 2. Curvas desarrolladas a Nivel del Mar

Caudal Max.	gpm
Altura Max.	ft
Eficiencia Max.	%

**4x26-25**  
**4x26-30**  
**4x26-40**  
**4x26-50**



LISTA DE REPUESTOS			CANTIDAD			
ITEM No.	DESCRIPCION	CODIGO	4x26-25W	4x26-30W	4x26-40	4x26-50
* 1	MOTOR ELECTRICO 3500 RPM	SEGUN POTENCIA	1	1	1	1
2	DEFLECTOR 43.5 mm. DIA. INT.	7800600051	1	1	1	1
3	CUÑA 1/4"x32 mm.	7220500041	1	1	1	1
4	PRENSA SELLO EUROLINEA T1-326	03041A0041	1	1	1	1
5	AROSSELLO REF. 2-150	0306000051	1	1	1	1
6	PLATO SELLO EUROLINEA T1-256JM	0306200021	1	-	-	-
6	PLATO SELLO EUROLINEA T1-326JM	0305200021	-	1	1	1
7	SELLO MECANICO $\phi$ 1.1/2" TIPO 21	7712000051	1	1	1	1
8	CASQUILLO S.M. 6x26-75	89174A0041	1	1	1	1
9	AROSSELLO ROTOR	7711300051	1	1	1	1
10	ROTOR 4x26-25 225 mm.	03083C0021	1	-	-	-
10	ROTOR 4x26-30 235 mm.	03083B0021	-	1	-	-
10	ROTOR 4x26-40 245 mm.	03083A0021	-	-	1	-
10	ROTOR 4x26-50 264 mm.	0308300021	-	-	-	1
11A	EMPAQUE ARANDELA ROTOR 5x20	8836800043	1	1	1	1
11B	ARANDELA ROTOR 17/32" DIA. INT.	8836500041	1	1	1	1
11C	ARANDELA DE COBRE 17/32"	8837700056	1	1	1	1
12	EMPAQUE CARCASA 4x26	9301400043	1	1	1	1
13	CARCASA ANILLO 4x26	9300500021	1	1	1	1
14	ANILLO DE FRICCION 4x26	9301300022	1	1	1	1

\* Para servicio o reparacion del motor, tenga en cuenta el modelo y características contenidas en la placa del mismo.  
 - Tornilleria estandar se ilustra unicamente.