



IGNACIO
GÓMEZ **IHM**

Ficha Técnica

5X20-25TW-IE3

Referencia: 65444000A2



Información Técnica

Conexión Succión	2.1/2 Pulg. ANSI 125
Conexión Descarga	2 Pulg. ANSI #125
Altura (ADT) Max	73 m
Caudal Max	420 GPM
Caudal Medio	280 GPM
Altura Media	65 m
Motor	Trifásico
Potencia	25 HP
Voltaje	220/440 V
Velocidad	3500 RPM
Peso	164 Kg
Dimensiones	0.8/0.52/0.52 Mts



Características

- ⊗ Carcasa con anillo de fricción, brida y ubicable en varias posiciones.
- ⊗ Rotor cerrado balanceado mecánica e hidráulicamente.
- ⊗ Obturación por sello mecánico con eje protegido por casquillo
- ⊗ Tipo industrial robusta y extrafuerte.
- ⊗ Motor trifásico tefc, de doble voltaje.
- ⊗ Para trabajo continuo



Especificaciones

- ⊗ Electrobomba construida en hierro gris cl.30 con anillo de fricción en bronce.
- ⊗ Conexión de succión de 2.1/2" ansi #125 y descarga de 2" ansi #125
- ⊗ Rotor cerrado en hierro, con paso de sólidos de 10 mm
- ⊗ Obturación por sello mecánico carbón – cerámica de 1.1/2 tipo resorte largo.
- ⊗ Con casquillo en acero inoxidable aisi 304.
- ⊗ Motor trifásico tefc de 25 hp – 220/440 voltios – 3500 rpm.



Aplicaciones

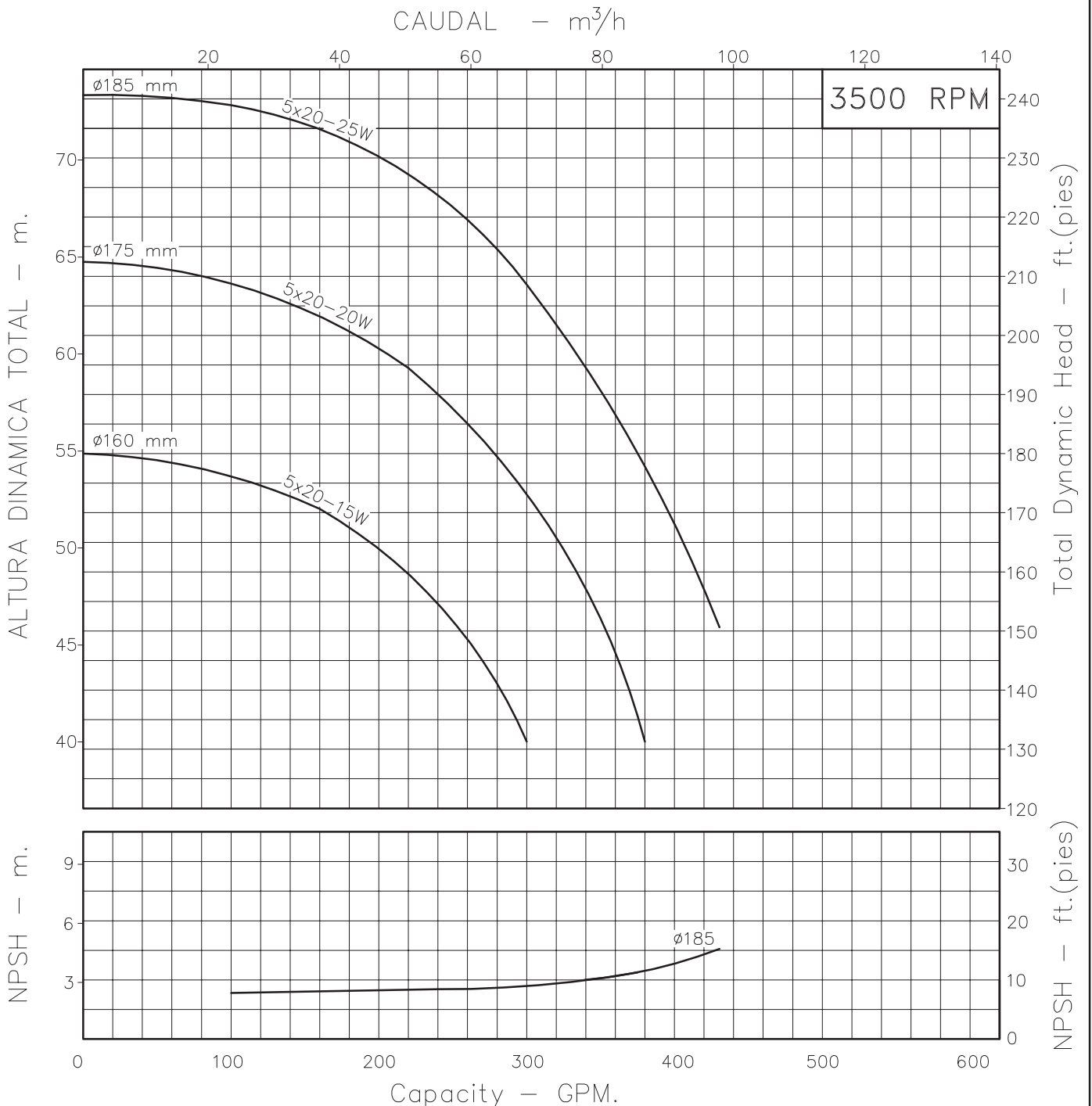
- ⊗ Trasiego, drenajes y servicios generales en la industria
- ⊗ Elevación de agua tanque bajo – tanque alto en acueductos
- ⊗ Equipos de presurización de redes
- ⊗ Sistemas de enfriamiento, recirculación y aire acondicionado
- ⊗ Control de incendios
- ⊗ Riego por aspersión, goteo y gravedad.
- ⊗ Limpieza y lavado a presión
- ⊗ Transferencia de líquidos e hidrocarburos
- ⊗ Fuentes de aguas

MOTOBOMBAS CENTRIFUGAS USO GENERAL
 "EUROLINEA"
 MONOBLOCK ELECTRICAS



Version: Sello Mecanico.
 Ø Rotor: Variable
 Ø Max. Particulas: 10mm.
 Motor: Trifasico
 15 a 25 HP.

MODELOS: 5x20-15W
 5x20-20W
 5x20-25W
 CONEXION: Bridas ANSI #125/150
 Succion: 2,1/2"
 Descarga: 2"

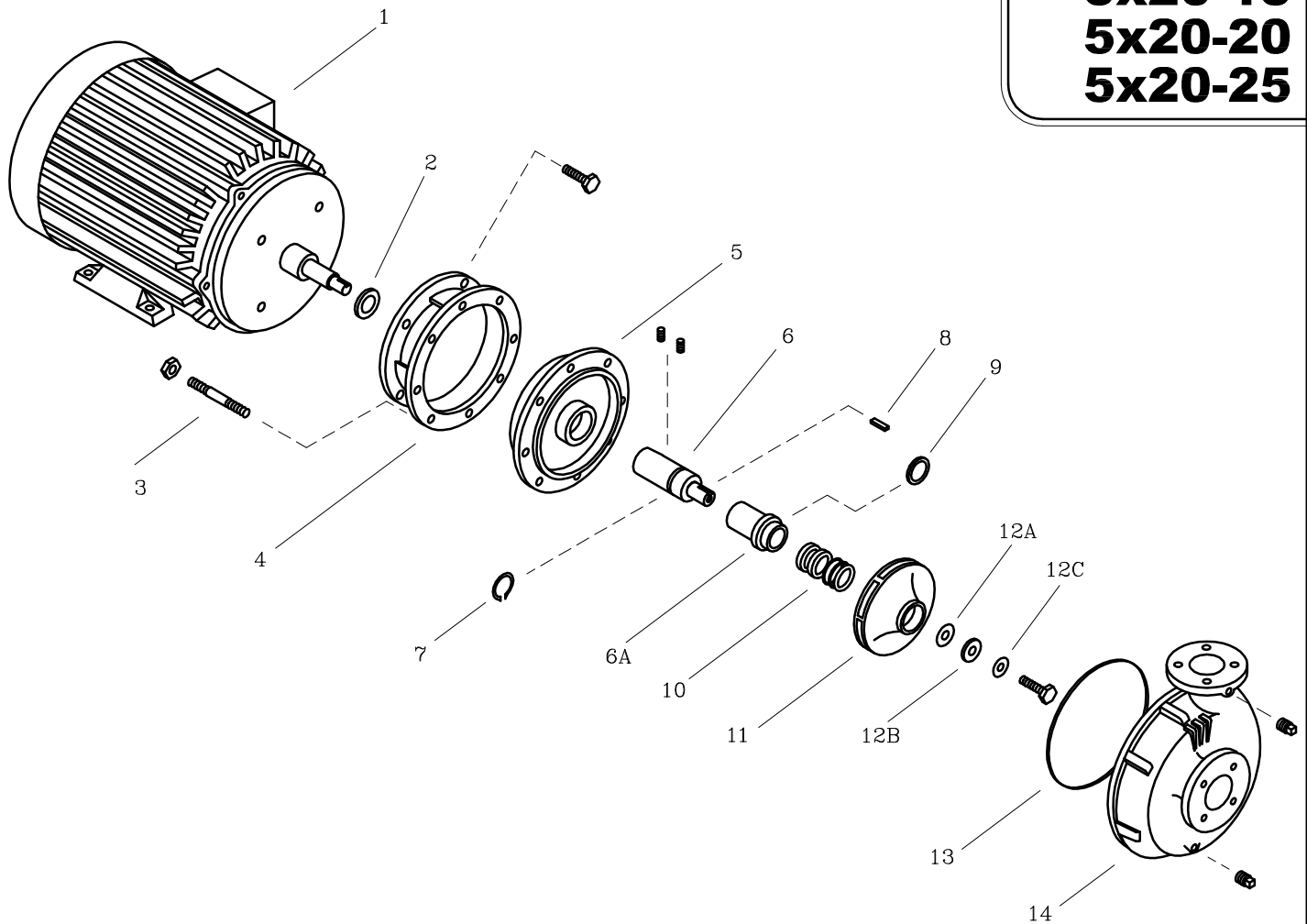


Codigo: 055000CU
 Revision: R2
 Fecha: NOV-30-12
 Reemp: ENE-06-05

NOTAS: 1. Densidad del agua a 4 °C : 1 gr/cm³
 2. Curvas desarrolladas a Nivel del Mar

Caudal Max.	gpm
Altura Max.	ft
Eficiencia Max.	%

5x20-15
5x20-20
5x20-25



LISTA DE REPUESTOS			CANTIDAD		
ITEM No.	DESCRIPCION	CODIGO	5x20-15W	5x20-20W	5x20-25W
* 1	MOTOR ELECTRICO 3500 RPM.	SEGUN POTENCIA	1	1	1
2	DEFLECTOR 29.3 mm. DIA. INT.	7220000051	1	—	—
2	DEFLECTOR 43.5 mm. DIA. INT.	7800600051	—	1	1
3	ESPARRAGO NC. 1/2"x60 mm.	8604700044	8	8	8
4	ADAPTADOR 5x20-18.0	8917300021	1	1	1
5	PLATO SELLO 5x20-18.0	8917200021	1	1	1
6	EJE EXTENSION 5x20-18.0	8917600041	1	—	—
6A	CASQUILLO S.M. 5x20-24 AI	0302800041	—	1	1
7	ANILLO RETEN. ROD. A-38	8703500052	1	—	—
8	CUÑA ROTOR 1/4"x1/4"x30 mm.	8836400041	1	1	1
9	AROSSELLO ROTOR	7711300051	—	1	1
10	SELLO MECANICO ϕ 1.1/2" TIPO 21	7712000051	1	1	1
11	ROTOR 5x20-18.0 160 mm.	88352C0021	1	—	—
11	ROTOR 5x20-24.0 175 mm.	88352B0021	—	1	—
11	ROTOR 5x20-28.0 185 mm.	88352A0021	—	—	1
12A	EMPAQUE ARANDELA ROTOR 5x20	8836800043	1	1	1
12B	ARANDELA ROTOR 17/32" DIA. INT.	8836500041	1	1	1
12C	ARANDELA DE COBRE 17/32"	8837700056	1	1	1
13	EMPAQUE CARC. P/SELLO 4x13	9208600051	1	1	1
14	CARCASA ANILLO 5x20	8835100021	1	1	1

* Para servicio o reparacion del motor, tenga en cuenta el modelo y características contenidas en la placa del mismo.

— Tornilleria estandar se ilustra unicamente.