



IGNACIO
GÓMEZ **IHM**

Ficha Técnica

5X25-25TW-IE3

Referencia: 65447000A2



Información Técnica

Conexión Succión	2 Pulg. ANSI 125
Conexión Descarga	2 Pulg. ANSI #125
Altura (ADT) Max	97 m
Caudal Max	250 GPM
Caudal Medio	170 GPM
Altura Media	85 m
Motor	Trifásico
Potencia	25 HP
Voltaje	220/440 V
Velocidad	3500 RPM
Peso	175 Kg
Dimensiones	0.8/0.52/0.54 Mts



Características

- ⊗ Carcasa con anillo de fricción, brida y ubicable en varias posiciones.
- ⊗ Rotor cerrado balanceado mecánica e hidráulicamente.
- ⊗ Obturación por sello mecánico con eje protegido por casquillo
- ⊗ Tipo industrial robusta y extrafuerte.
- ⊗ Motor trifásico tefc, de doble voltaje.
- ⊗ Para trabajo continuo



Especificaciones

- ⊗ Electrobomba construida en hierro gris cl.30 con anillo de fricción en bronce.
- ⊗ Conexión de succión y descarga de 2" ansi #125
- ⊗ Rotor cerrado en hierro, con paso de sólidos de 11 mm
- ⊗ Obturación por sello mecánico carbón – cerámica de 1.1/2 tipo resorte largo.
- ⊗ Con casquillo en acero inoxidable aisi 304.
- ⊗ Motor trifásico tefc de 25 hp – 220/440 voltios – 3500 rpm.



Aplicaciones

- ⊗ Trasiego, drenajes y servicios generales en la industria
- ⊗ Elevación de agua tanque bajo – tanque alto en acueductos
- ⊗ Equipos de presurización de redes
- ⊗ Sistemas de enfriamiento, recirculación y aire acondicionado
- ⊗ Control de incendios
- ⊗ Riego por aspersión, goteo y gravedad.
- ⊗ Limpieza y lavado a presión
- ⊗ Transferencia de líquidos e hidrocarburos
- ⊗ Fuentes de aguas

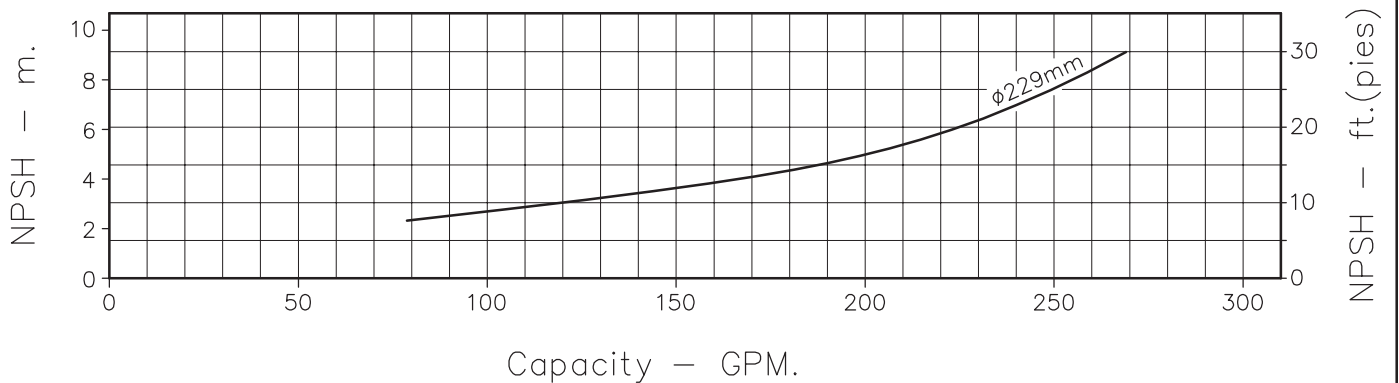
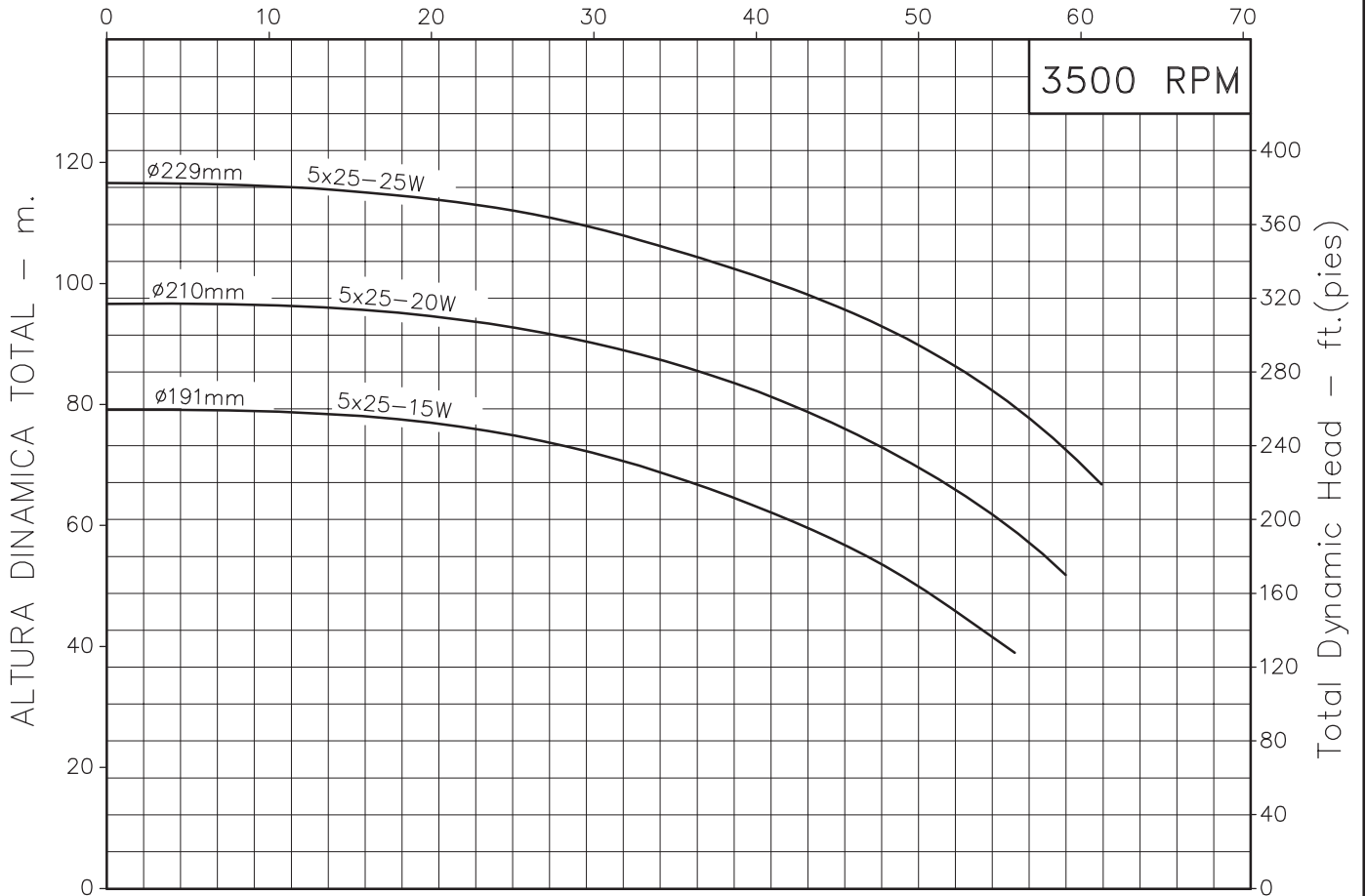
MOTOBOMBAS CENTRIFUGAS USO GENERAL
 "EUROLINEA"
 MONOBLOCK ELECTRICAS



Version: Sello Mecanico.
 Ø Rotor: Variable
 Ø Max. Particulas: 11mm.
 Motor: Trifasico
 15, 20 y 25 HP.

MODELOS: 5x25-15W
 5x25-20W
 5x25-25W
 CONEXION: Bridas ANSI #125/150
 Succion: 2"
 Descarga: 2"

CAUDAL - m³/h

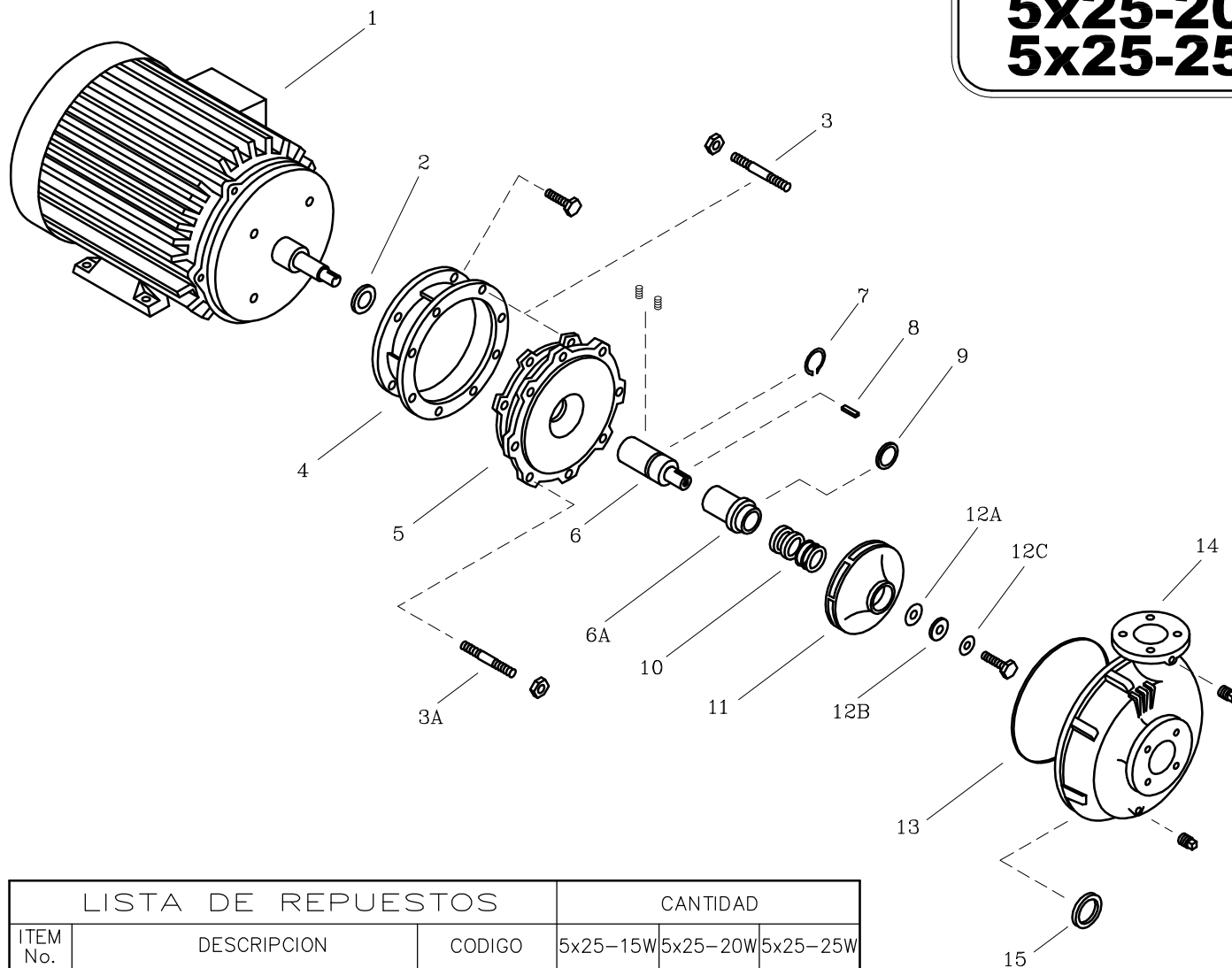


Codigo: 950410CU-1
 Revision: R0
 Fecha: OCT-31-03
 Reemp: :

NOTAS: 1. Densidad del agua a 4 °C : 1 gr/cm³
 2. Curvas desarrolladas a Nivel del Mar

Caudal Max.	gpm
Altura Max.	ft
Eficiencia Max.	%

5x25-15
5x25-20
5x25-25



LISTA DE REPUESTOS			CANTIDAD		
ITEM No.	DESCRIPCION	CODIGO	5x25-15W	5x25-20W	5x25-25W
* 1	MOTOR ELECTRICO 3500 RPM	SEGUN POTENCIA	1	1	1
2	DEFLECTOR 29.3 mm. DIA. INT.	7220000051	1	-	-
2	DEFLECTOR 43.5 mm. DIA. INT.	7800600051	-	1	1
3	ESPARRAGO NC. 1/2"x60 mm.	8604700044	8	8	8
3A	ESPARRAGO NC. 1/2"x53 mm.	8601000044	8	8	8
4	ADAPTADOR 5x20-18.0	8917300021	1	1	1
5	PLATO SELLO 5x25-24	9300300021	1	1	1
6	EJE EXTENSION 5x20-18.0	8917600041	1	-	-
6A	CASQUILLO S.M. 5x20-28.0	8917400041	-	1	1
7	ANILLO RETEN. ROD. A-38	8703500052	1	-	-
8	CUÑA ROTOR 1/4"x1/4"x30 mm.	8836400041	1	1	1
9	AROSSELLO ROTOR	7711300051	-	1	1
10	SELLO MECANICO ϕ 1.1/2" TIPO 21	7712000051	1	1	1
11	ROTOR 5x25-18 191 mm.	93010A2021	1	-	-
11	ROTOR 5x25-24 210 mm.	93010A1021	-	1	-
11	ROTOR 5x25-28 229 mm.	93010A0021	-	-	1
12A	EMPAQUE ARANDELA ROTOR 3x20	9207300043	1	1	1
12B	ARANDELA ROTOR 13.5DI x 36DE	9203800041	1	1	1
12C	ARANDELA DE COBRE 17/32"	8837700056	1	1	1
13	EMPAQUE CARCASA 5x25	9301200043	1	1	1
14	CARCASA ANILLO 5x25	9214000021	1	1	1
15	ANILLO DE FRICCION 5x25	9301100022	1	1	1

* Para servicio o reparacion del motor, tenga en cuenta el modelo y características contenidas en la placa del mismo.

- Tornilleria estandar se ilustra unicamente.