



IGNACIO
GÓMEZ **IHM**

Ficha Técnica

5X26-40TW-IE3

Referencia: 65451000A2



Información Técnica

Conexión Succión	2.1/2 Pulg. ANSI 125
Conexión Descarga	2 Pulg. ANSI #125
Altura (ADT) Max	95 m
Caudal Max	500 GPM
Caudal Medio	350 GPM
Altura Media	84 m
Motor	Trifásico
Potencia	40 HP
Voltaje	220/440 V
Velocidad	3500 RPM
Peso	290 Kg
Dimensiones	0.94/0.58/0.6 Mts



Características

- ⊗ Carcasa con anillo de fricción, brida y ubicable en varias posiciones.
- ⊗ Rotor cerrado balanceado mecánica e hidráulicamente.
- ⊗ Obturación por sello mecánico con eje protegido por casquillo
- ⊗ Tipo industrial robusta y extrafuerte.
- ⊗ Motor trifásico tefc, de doble voltaje.
- ⊗ Para trabajo continuo



Especificaciones

- ⊗ Electrobomba construida en hierro gris cl.30 con anillo de fricción en bronce.
- ⊗ Conexión de succión de 2.1/2" ansi #125 y descarga de 2" ansi #125
- ⊗ Rotor cerrado en hierro, con paso de sólidos de 7 mm
- ⊗ Obturación por sello mecánico carbón – cerámica de 1.1/2 tipo resorte largo.
- ⊗ Con casquillo en acero inoxidable aisi 304.
- ⊗ Motor trifásico tefc de 40 hp – 220/440 voltios – 3500 rpm.



Aplicaciones

- ⊗ Trasiego, drenajes y servicios generales en la industria
- ⊗ Elevación de agua tanque bajo – tanque alto en acueductos
- ⊗ Equipos de presurización de redes
- ⊗ Sistemas de enfriamiento, recirculación y aire acondicionado
- ⊗ Control de incendios
- ⊗ Riego por aspersión, goteo y gravedad.
- ⊗ Limpieza y lavado a presión
- ⊗ Transferencia de líquidos e hidrocarburos
- ⊗ Fuentes de aguas

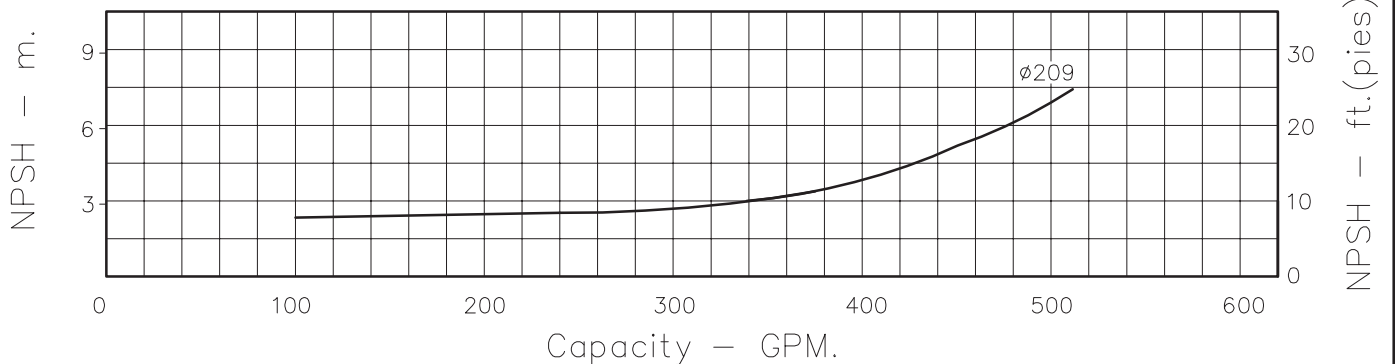
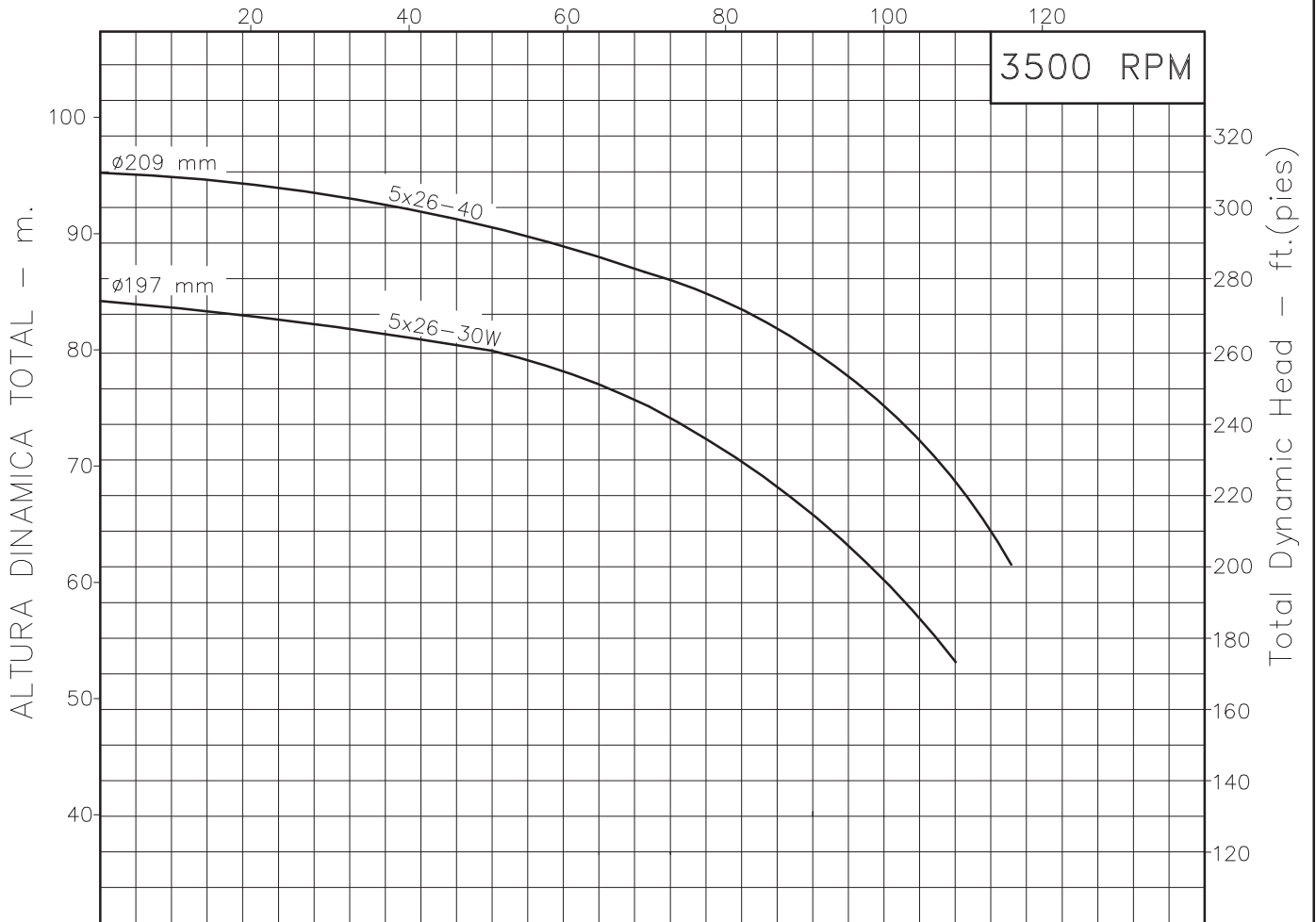
MOTOBOMBAS CENTRIFUGAS USO GENERAL
 "EUROLINEA"
 MONOBLOCK ELECTRICAS



Version: Sello Mecanico.
 ø Rotor: Variable
 ø Max. Particulas: 10mm.
 Motor: Trifasico
 30 a 40 HP.

MODELOS: 5x26-30W
 5x26-40
 CONEXION: Bridas ANSI #125/150
 Succion: 2,1/2"
 Descarga: 2"

CAUDAL - m³/h

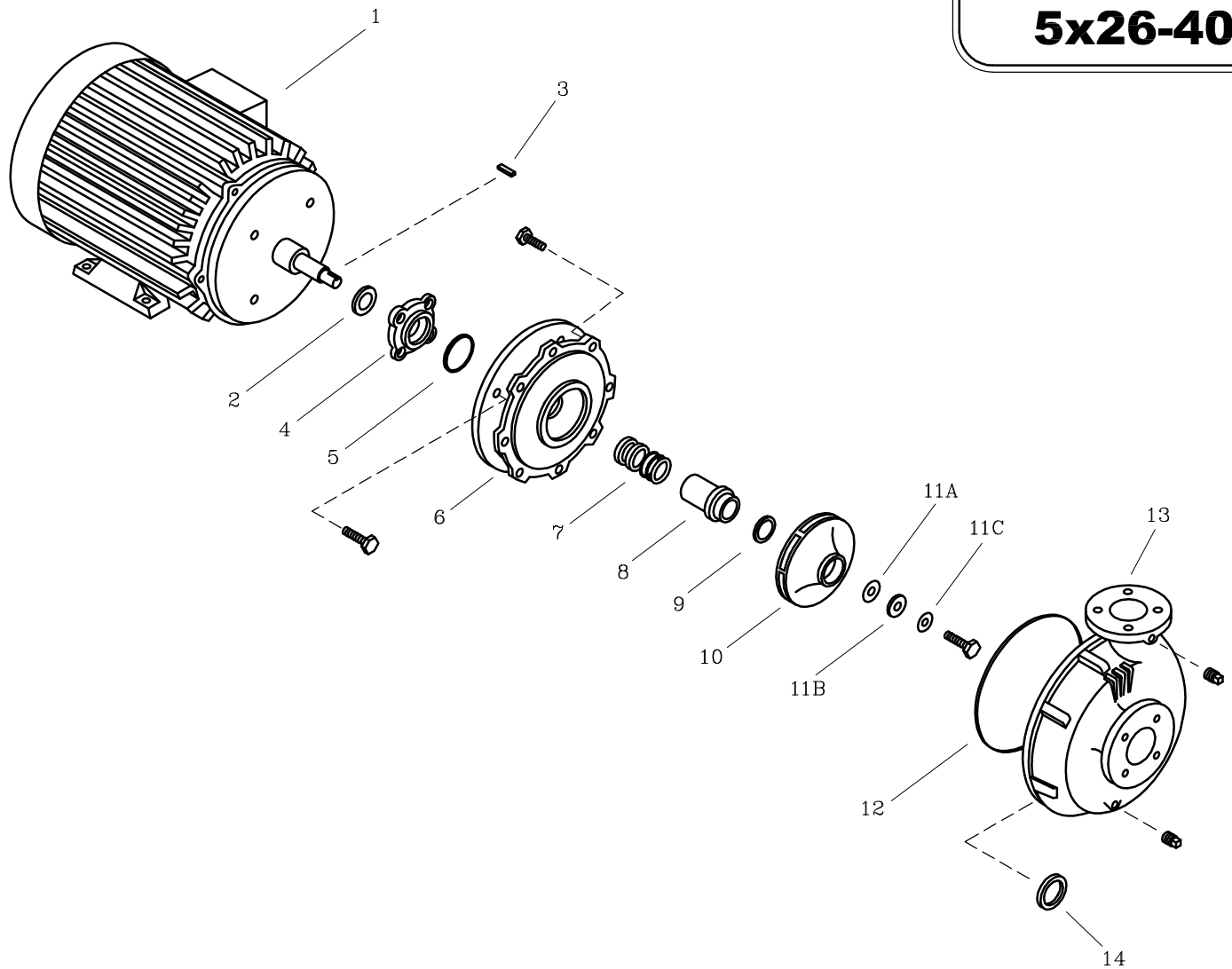


Codigo: 125090CU
 Revision: R0
 Fecha : NOV-30-12
 Reemp :

NOTAS: 1. Densidad del agua a 4 °C : 1 gr/cm³
 2. Curvas desarrolladas a Nivel del Mar

Caudal Max.	gpm
Altura Max.	ft
Eficiencia Max.	%

5x26-30
5x26-40



LISTA DE REPUESTOS			CANTIDAD	
ITEM No.	DESCRIPCION	CODIGO	5x26-30W	5x26-40
* 1	MOTOR ELECTRICO 3500 RPM.	SEGUN POTENCIA	1	1
2	DEFLECTOR 43.5 mm. DIA. INT.	7800600051	1	1
3	CUÑA 1/4"X 32mm	7220500041	1	1
4	PRENSA SELLO EUROLINEA T1-326	03041A0021	1	1
5	AROSSELLO REF 2-150	0306000051	1	1
6	PLATO SELLO EUROLINEA T1-326JM	0305200021	1	1
7	SELLO MECANICO 1.1/2 TIPO 21	7712000051	1	1
8	CASQUILLO S.M. 6x26-75	89174A0041	1	1
9	AROSSELLO ROTOR	7711300051	1	1
10	ROTOR 5x20-30HP 195 mm.	04070A0021	1	-
10	ROTOR 5x20-40HP 209 mm.	0407000021	-	1
11A	EMPAQUE ARANDELA ROTOR 5x20	8836800043	1	1
11B	ARANDELA ROTOR 17/32" DIA. INT.	8836500041	1	1
11C	ARANDELA DE COBRE 17/32"	8837700056	1	1
12	EMPAQUE CARC. P/SELLO 4x26	9301400043	1	1
13	CARCASA ANILLO 5x26	9406300021	1	1
14	ANILLO FRICCION II 8x40x2	8718400022	1	1

* Para servicio o reparacion del motor, tenga en cuenta el modelo y características contenidas en la placa del mismo.
- Tornillería estándar se ilustra únicamente.