



IGNACIO
GÓMEZ **IHM**

Ficha Técnica

5X31-20TW-1750-IE3

Referencia: 65455000A2



Información Técnica

Conexión Succión	2.1/2 Pulg. ANSI 125
Conexión Descarga	2 Pulg. ANSI #125
Altura (ADT) Max	55 m
Caudal Max	290 GPM
Caudal Medio	220 GPM
Altura Media	45 m
Motor	Trifásico
Potencia	20 HP
Voltaje	220/440 V
Velocidad	1750 RPM
Peso	225 Kg
Dimensiones	0.8/0.54/0.7 Mts



Características

- ⊗ Carcasa con anillo de fricción, brida y ubicable en varias posiciones.
- ⊗ Rotor cerrado balanceado mecánica e hidráulicamente.
- ⊗ Obturación por sello mecánico con eje protegido por casquillo
- ⊗ Tipo industrial robusta y extrafuerte.
- ⊗ Motor trifásico tefc, de doble voltaje.
- ⊗ Para trabajo continuo



Especificaciones

- ⊗ Electrobomba construida en hierro gris cl.30 con anillo de fricción en bronce.
- ⊗ Conexión de succión de 2.1/2" ansi #125 y descarga de 2" ansi #125
- ⊗ Rotor cerrado en hierro, con paso de sólidos de 10 mm
- ⊗ Obturación por sello mecánico carbón – cerámica de 1.1/2 tipo resorte largo.
- ⊗ Con casquillo en acero inoxidable aisi 304.
- ⊗ Motor trifásico tefc de 20 hp – 220/440 voltios – 1750 rpm.



Aplicaciones

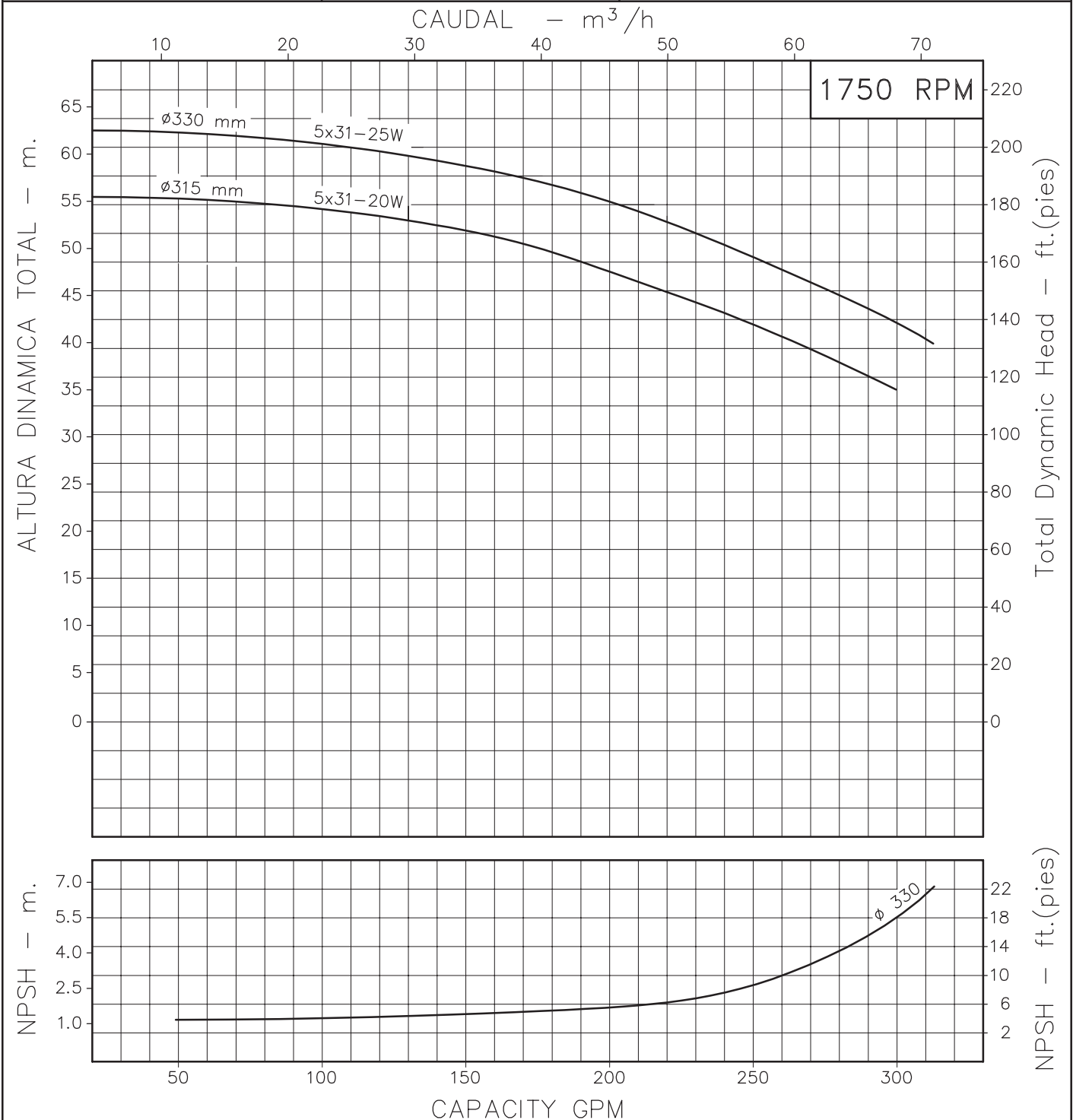
- ⊗ Trasiego, drenajes y servicios generales en la industria
- ⊗ Elevación de agua tanque bajo – tanque alto en acueductos
- ⊗ Equipos de presurización de redes
- ⊗ Sistemas de enfriamiento, recirculación y aire acondicionado
- ⊗ Control de incendios
- ⊗ Riego por aspersión, goteo y gravedad.
- ⊗ Limpieza y lavado a presión
- ⊗ Transferencia de líquidos e hidrocarburos
- ⊗ Fuentes de aguas

MOTOBOMBAS CENTRIFUGAS USO GENERAL "EUROLINEA" MONOBLOCK ELECTRICAS



Version: Sello Mecanico
 Ø Rotor: Variable
 Ø Max. Particulas: 10mm.
 Motor: Trifasico
 20 y 25 HP.

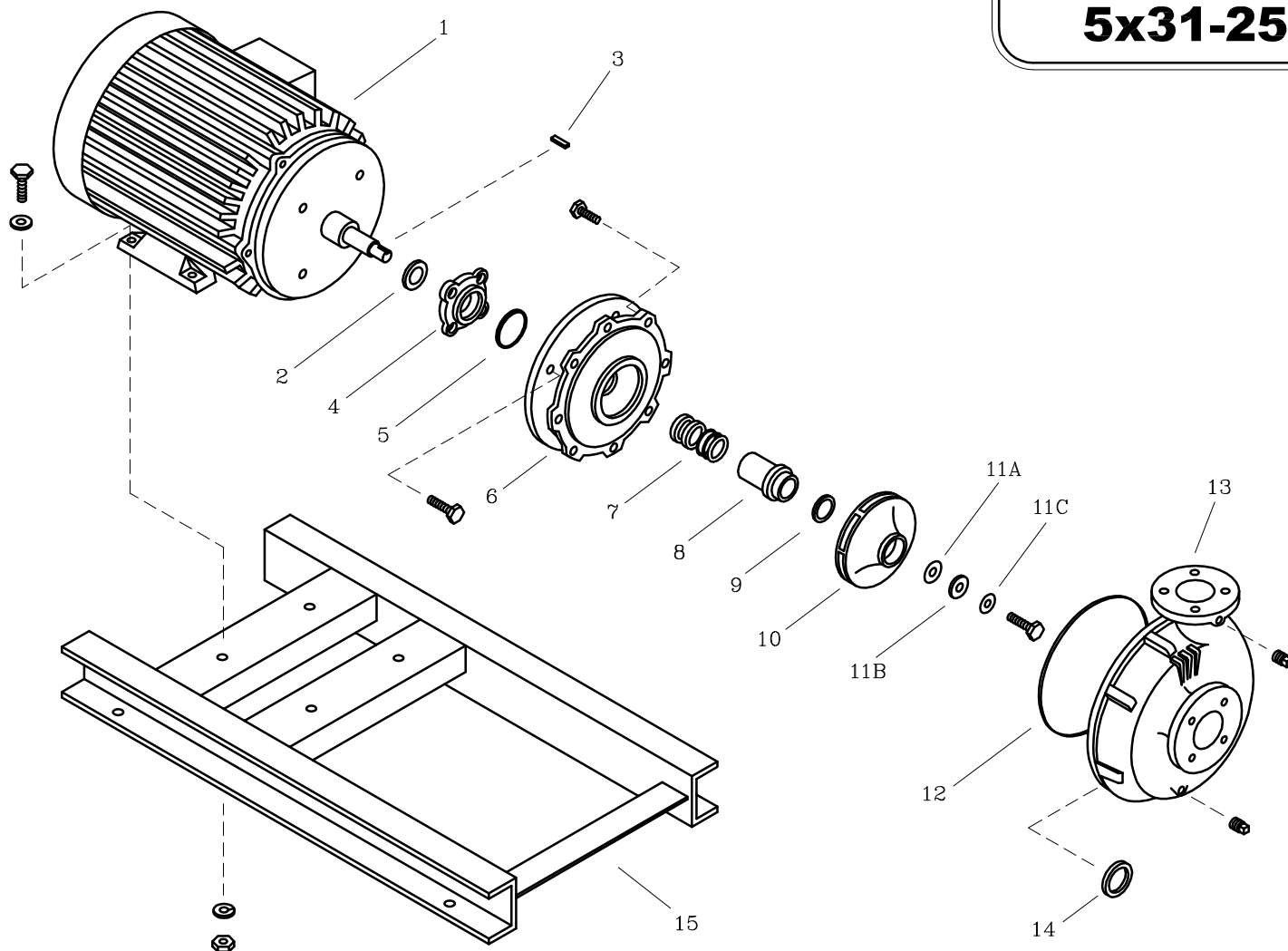
MODELOS: 5x31-20W
 5x31-25W
 CONEXION: Bridas ANSI #125/150
 Succion: 2,1/2"
 Descarga: 2"



Codigo: 035640CU
 Revision: R0
 Fecha: JUL-28-03
 Reemp: :

NOTAS: 1. Densidad del agua a 4 °C : 1 gr/cm³
 2. Curvas desarrolladas a Nivel del Mar

Caudal Max.	gpm
Altura Max.	ft
Eficiencia Max.	%



LISTA DE REPUESTOS			CANTIDAD	
ITEM No.	DESCRIPCION	CODIGO	5x31-20W	5x31-25W
* 1	MOTOR ELECTRICO 1750 RPM	SEGUN POTENCIA	1	1
2	DEFLECTOR 43.5 mm. DIA. INT.	7800600051	1	1
3	CUÑA 1/4"x45 mm.	7711500041	1	1
4	PRENSA SELLO EUROLINEA T2-256	03041B0021	1	1
5	AROSSELLO REF. 2-150	0306000051	1	1
6	PLATO SELLO EUROLINEA T2-256JM	0303000021	1	-
6	PLATO SELLO EUROLINEA T2-286JM	0307400021	-	1
7	SELLO MECANICO ø1.1/2" TIPO 21	7712000051	1	1
8	CASQUILLO S.M. 5x31-25	89174B0041	1	1
9	AROSSELLO ROTOR	7711300051	1	1
10	ROTOR 5x31-20 315 mm.	03075A0021	1	-
10	ROTOR 5x31-25 330 mm.	0307500021	-	1
11A	EMPAQUE ARANDELA ROTOR 5x20	8836800043	1	1
11B	ARANDELA ROTOR 17/32" DIA. INT.	8836500041	1	1
11C	ARANDELA DE COBRE 17/32"	8837700056	1	1
12	EMPAQUE CARCASA 6x31	9200200043	1	1
13	CARCASA ANILLO 5x31	9304700021	1	1
14	ANILLO DE FRICCION 4x25	9301300022	1	1
15	BASE 5x31-20W (160M)	0311100046	1	-
15	BASE 6x31-25W (180M)	0311200046	-	1

* Para servicio o reparacion del motor, tenga en cuenta el modelo y características contenidas en la placa del mismo.

- Tornillería estandar se ilustra unicamente.