



IGNACIO  
GÓMEZ **IHM**

# Ficha Técnica

## 6X26-40TW-IE3

Referencia: 65461000A2



### Información Técnica

Conexión Succión	3 Pulg. ANSI 125
Conexión Descarga	2.1/2 Pulg. ANSI #125
Altura (ADT) Max	80 m
Caudal Max	640 GPM
Caudal Medio	480 GPM
Altura Media	60 m
Motor	Trifásico
Potencia	40 HP
Voltaje	220/440 V
Velocidad	3600 RPM
Peso	290 Kg
Dimensiones	0.94/0.6/0.65 Mts



### Características

- ⊗ Carcasa con anillo de fricción, brida y ubicable en varias posiciones.
- ⊗ Rotor cerrado balanceado mecánica e hidráulicamente.
- ⊗ Obturación por sello mecánico con eje protegido por casquillo
- ⊗ Tipo industrial robusta y extrafuerte.
- ⊗ Motor trifásico tefc, de doble voltaje.
- ⊗ Para trabajo continuo



### Especificaciones

- ⊗ Electrobomba construida en hierro gris cl.30 con anillo de fricción en bronce.
- ⊗ Conexión de succión de 3" ansi #125 y descarga de 2.1/2" ansi #125
- ⊗ Rotor cerrado en hierro, con paso de sólidos de 11 mm
- ⊗ Obturación por sello mecánico carbón – cerámica de 1.1/2 tipo resorte largo.
- ⊗ Con casquillo en acero inoxidable aisi 304.
- ⊗ Motor trifásico tefc de 40 hp – 220/440 voltios – 3500 rpm.



### Aplicaciones

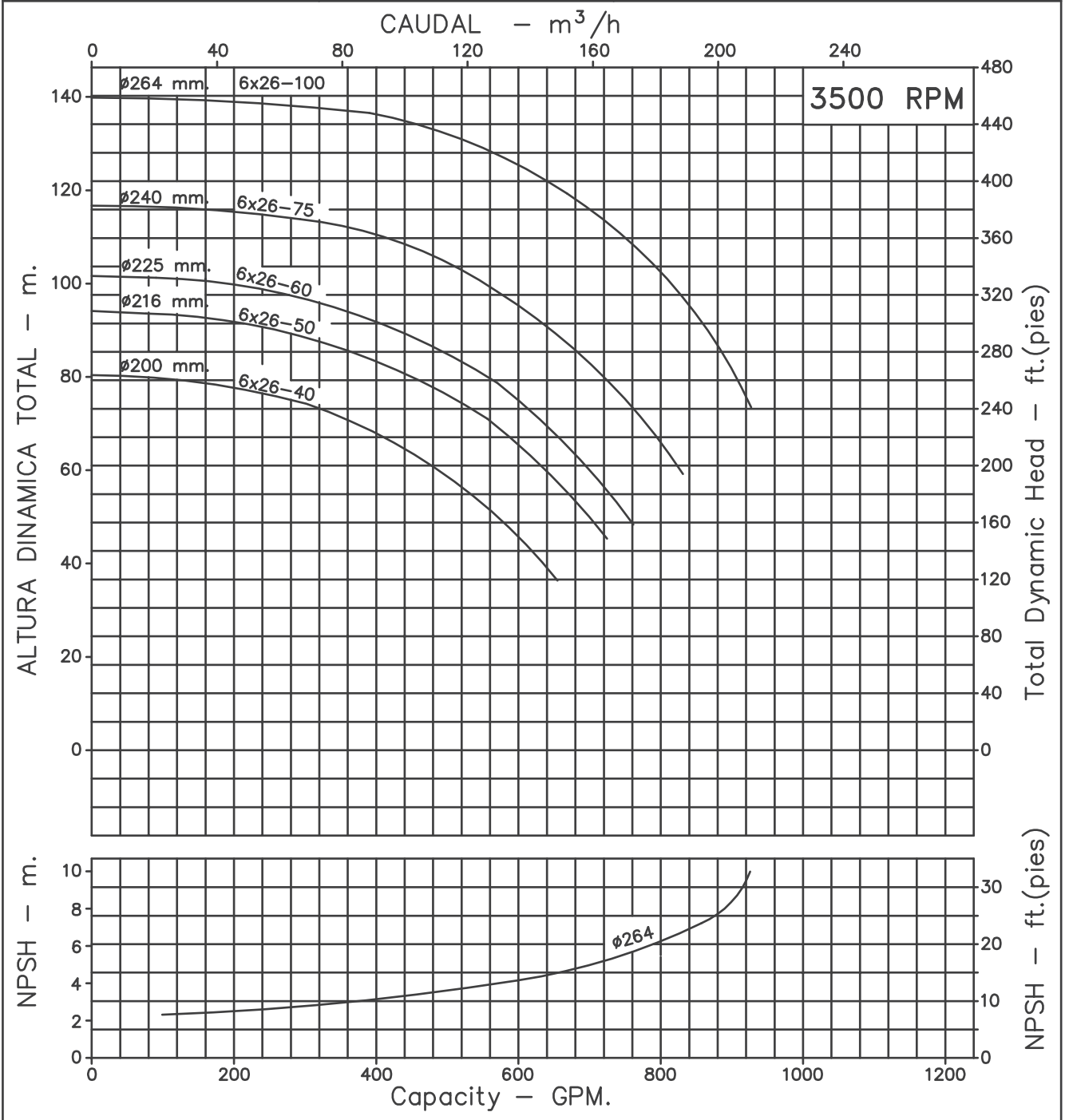
- ⊗ Trasiego, drenajes y servicios generales en la industria
- ⊗ Elevación de agua tanque bajo – tanque alto en acueductos
- ⊗ Equipos de presurización de redes
- ⊗ Sistemas de enfriamiento, recirculación y aire acondicionado
- ⊗ Control de incendios
- ⊗ Riego por aspersión, goteo y gravedad.
- ⊗ Limpieza y lavado a presión
- ⊗ Transferencia de líquidos e hidrocarburos
- ⊗ Fuentes de aguas

# MOTOBOMBAS CENTRIFUGAS USO GENERAL "EUROLINEA" MONOBLOCK ELECTRICAS



Version: Sello Mecanico.  
 Ø Rotor: Variable  
 Ø Max. Particulas: 11mm.  
 Motor: Trifasico  
 40 a 100 HP.

MODELOS: 6x26-40  
 6x26-50 ; 6x26-60  
 6x26-75 ; 6x26-100  
 CONEXION: Bridas ANSI #125/150  
 Succion: 3"  
 Descarga: 2,1/2"

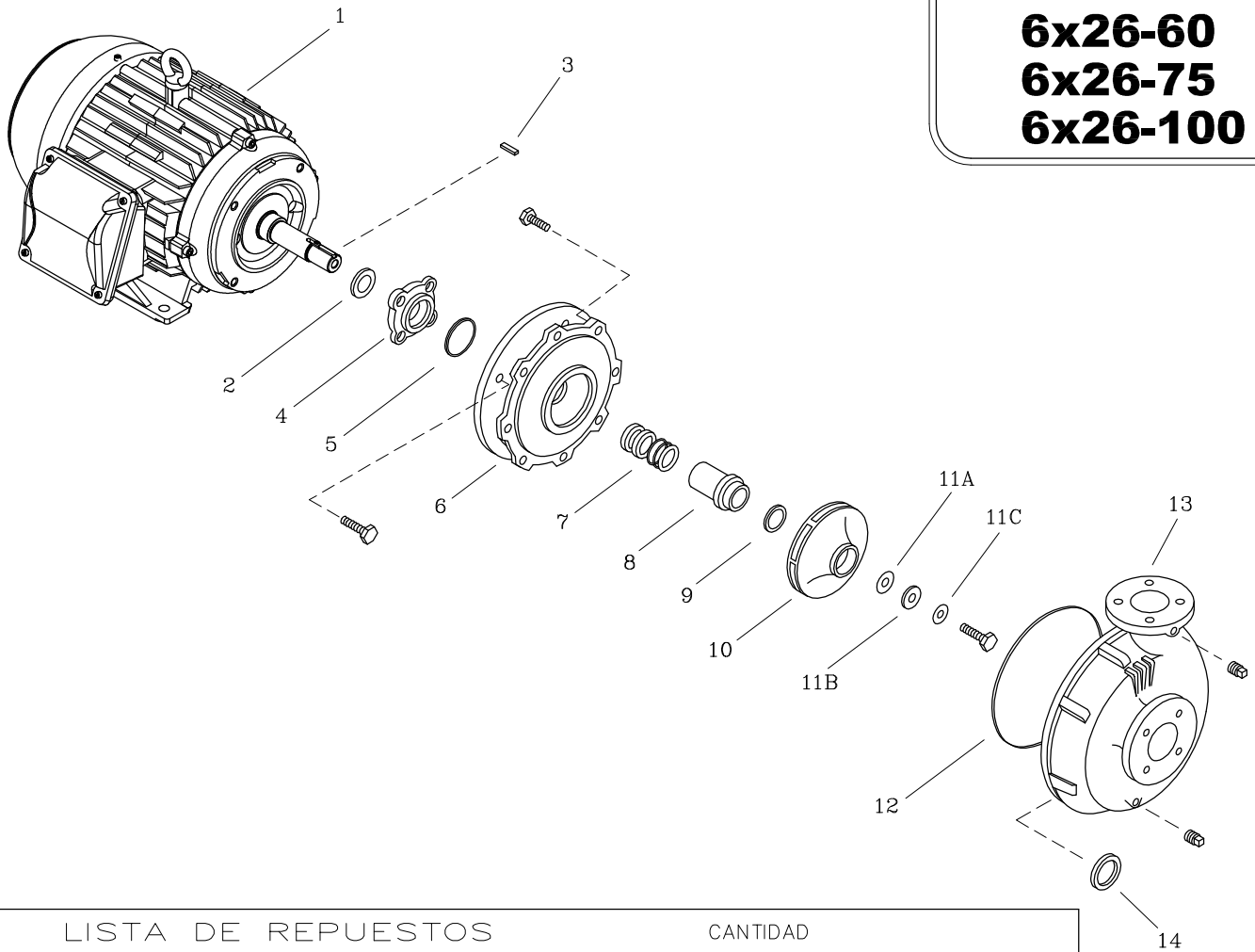


Codigo: 055220CU  
 Revision: R1  
 Fecha : SEP-05-05  
 Reemp : 035570CU

NOTAS: 1. Densidad del agua a 4 °C : 1 gr/cm<sup>3</sup>  
 2. Curvas desarrolladas a Nivel del Mar

Caudal Max.	gpm
Altura Max.	ft
Eficiencia Max.	%

**6x26-40**  
**6x26-50**  
**6x26-60**  
**6x26-75**  
**6x26-100**



LISTA DE REPUESTOS			CANTIDAD				
ITEM No.	DESCRIPCION	CODIGO	6x26-40	6x26-50	6x26-60	6x26-75	6x26-100
*1	MOTOR ELECTRICO 3500 RPM	SEGUN POTENCIA	1	1	1	1	1
2	DEFLECTOR 43.5 mm. DIA. INT.	7800600051	—	1	1	1	1
3	CUÑA 1/4"x32 mm.	7220500041	1	1	1	1	1
4	PRENSA SELLO EUROLINEA T1-326	03041A0041	1	1	1	1	—
4	PRENSA SELLO EUROLINEA T1-326 ESP	03041D0041	—	—	—	—	1
5	AROSSELLO REF. 2-150	0306000051	1	1	1	1	1
6	PLATO SELLO EUROLINEA T1-326JM	0305200021	1	1	1	1	1
7	SELLO MECANICO ø1.1/2" TIPO 21	7712000051	1	1	1	1	1
8	CASQUILLO S.M. 6x26-75	89174A0041	1	1	1	1	—
8	CASQUILLO S.M. 6x26-100	0500900041	—	—	—	—	1
9	AROSSELLO ROTOR	7711300051	1	1	1	1	1
10	ROTOR 6x26-40 200 mm.	03058E0021	1	—	—	—	—
10	ROTOR 6x26-50 216 mm.	03058D0021	—	1	—	—	—
10	ROTOR 6x26-60 225 mm.	03058C0021	—	—	1	—	—
10	ROTOR 6x26-75 240 mm.	03058B0021	—	—	—	1	—
10	ROTOR 6x26-100 264 mm.	0501100021	—	—	—	—	1
11A	EMPAQUE ARANDELA ROTOR 5x20	8836800043	1	1	1	1	1
11B	ARANDELA ROTOR 17/32" DIA. INT.	8836500041	2	1	1	1	1
11C	ARANDELA DE COBRE 17/32"	8837700056	1	1	1	1	1
12	EMPAQUE CARCASA 4x26	9301400043	1	1	1	1	1
13	CARCASA ANILLO 6x26	9406500021	1	1	1	1	1
14	ANILLO DE FRICCION II 8x40x2	8718400022	1	1	1	1	1

\* Para servicio o reparacion del motor, tenga en cuenta el modelo y características contenidas en la placa del mismo.

— Tornilleria estandar se ilustra unicamente.