



IGNACIO
GÓMEZ **IHM**

Ficha Técnica

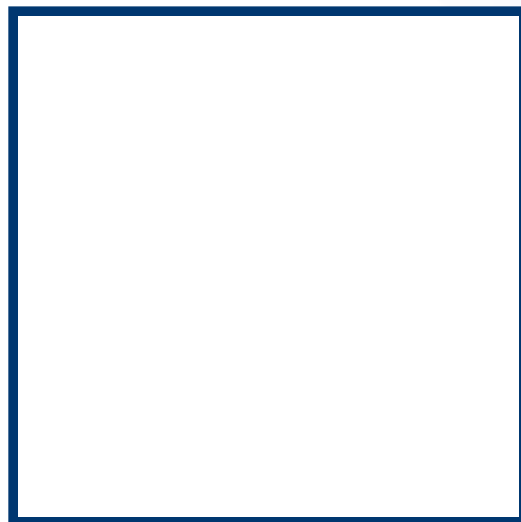
6X31-25TW-1750-IE3

Referencia: 65466000A2



Información Técnica

Conexión Succión	3 Pulg. ANSI 125
Conexión Descarga	2.1/2 Pulg. ANSI #12
Altura (ADT) Max	46 m
Caudal Max	500 GPM
Caudal Medio	420 GPM
Altura Media	38 m
Motor	Trifásico
Potencia	25 HP
Voltaje	220/440 V
Velocidad	1750 RPM
Peso	240 Kg
Dimensiones	0.9/0.6/0.75 Mts



Características

- ⊗ Carcasa con anillo de fricción, brida y ubicable en varias posiciones.
- ⊗ Rotor cerrado balanceado mecánica e hidráulicamente.
- ⊗ Obturación por sello mecánico con eje protegido por casquillo
- ⊗ Tipo industrial robusta y extrafuerte.
- ⊗ Motor trifásico tefc, de doble voltaje.
- ⊗ Para trabajo continuo



Especificaciones

- ⊗ Electrobomba construida en hierro gris cl.30 con anillo de fricción en bronce.
- ⊗ Conexión de succión de 3" ansi #125 y descarga de 2.1/2" ansi #125
- ⊗ Rotor cerrado en hierro, con paso de sólidos de 10 mm
- ⊗ Obturación por sello mecánico carbón – cerámica de 1.1/2 tipo resorte largo.
- ⊗ Con casquillo en acero inoxidable aisi 304.
- ⊗ Motor trifásico tefc de 25 hp – 220/440 voltios – 1750 rpm.



Aplicaciones

- ⊗ Trasiego, drenajes y servicios generales en la industria
- ⊗ Elevación de agua tanque bajo – tanque alto en acueductos
- ⊗ Equipos de presurización de redes
- ⊗ Sistemas de enfriamiento, recirculación y aire acondicionado
- ⊗ Control de incendios
- ⊗ Riego por aspersión, goteo y gravedad.
- ⊗ Limpieza y lavado a presión
- ⊗ Transferencia de líquidos e hidrocarburos
- ⊗ Fuentes de aguas

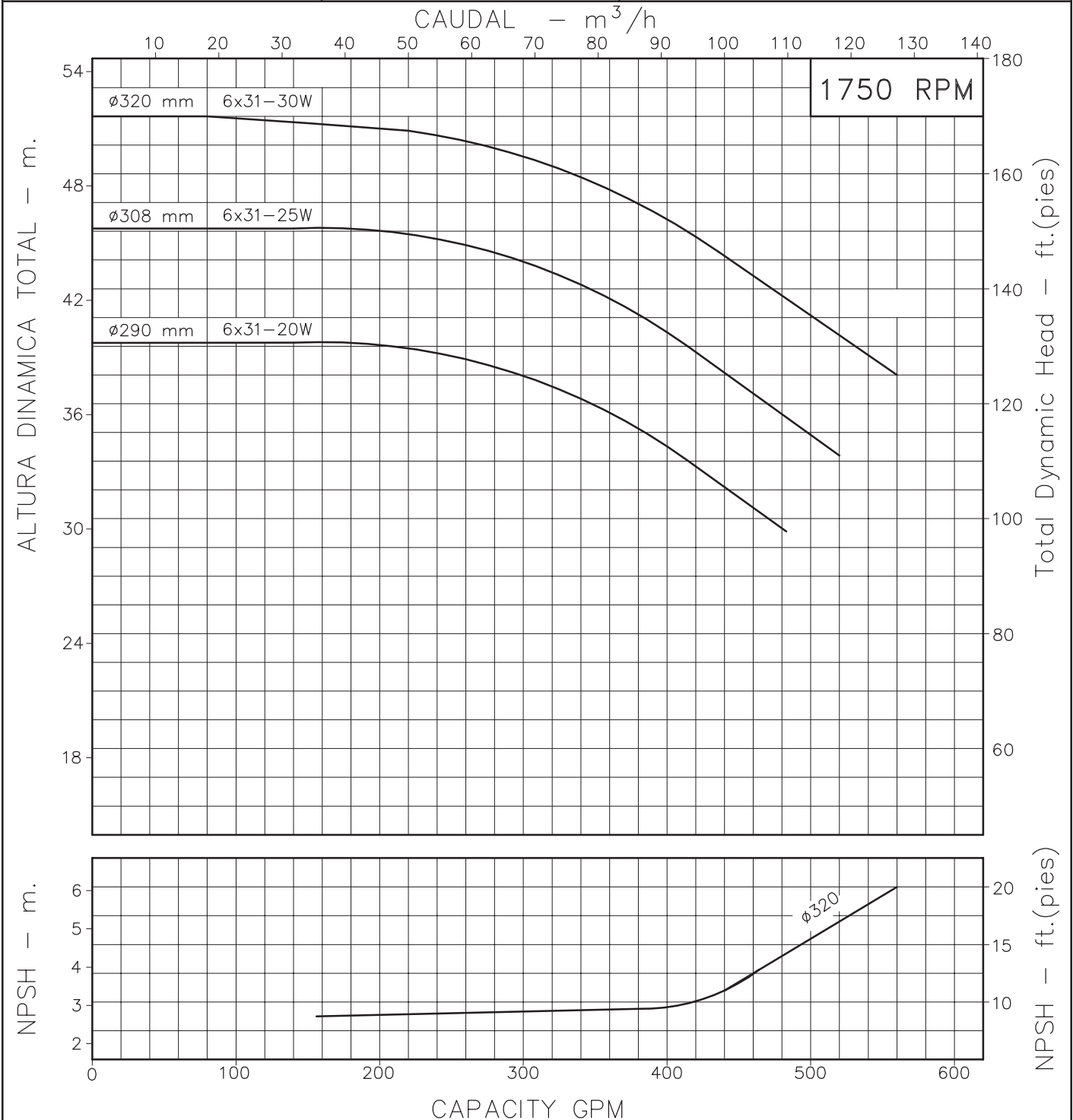
MOTOBOMBAS CENTRIFUGAS USO GENERAL
 "EUROLINEA"
 MONOBLOCK ELECTRICAS



Version: Sello Mecanico
 Ø Rotor: 320mm.
 Ø Max. Particulas: 10mm.
 Motor: Trifasico
 20, 25 y 30 HP.

MODELOS: 6x31-20W
 6x31-25W
 6x31-30W

CONEXION: Bridas ANSI #125/150
 Succion: 3"
 Descarga: 2,1/2"

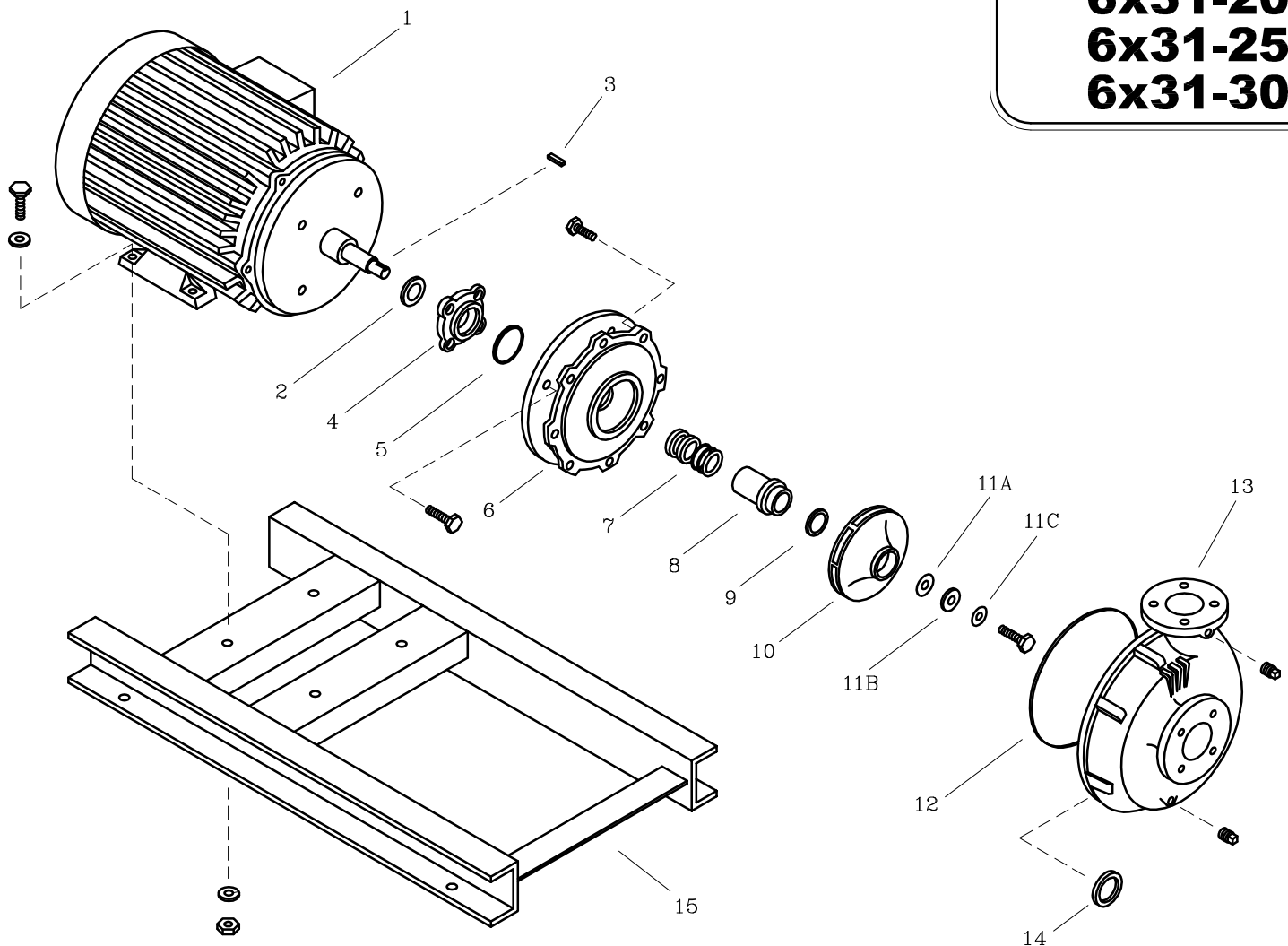


Codigo: 035630CU
 Revision: R0
 Fecha: JUL-24-03
 Reemp: :

NOTAS: 1. Densidad del agua a 4 °C : 1 gr/cm³
 2. Curvas desarrolladas a Nivel del Mar

Caudal Max.	gpm
Altura Max.	ft
Eficiencia Max.	%

6x31-20
6x31-25
6x31-30



LISTA DE REPUESTOS			CANTIDAD		
ITEM No.	DESCRIPCION	CODIGO	6x31-20W	6x31-25W	6x31-30W
* 1	MOTOR ELECTRICO 1750 RPM	SEGUN POTENCIA	1	1	1
2	DEFLECTOR 43.5 mm. DIA. INT.	7800600051	1	1	1
3	CUÑA 1/4"x45 mm.	7711500041	1	1	1
4	PRENSA SELLO EUROLINEA T2-256	03041B0021	1	1	1
5	AROSSELLO REF. 2-150	0306000051	1	1	1
6	PLATO SELLO EUROLINEA T2-256JM	0303000021	1	-	-
6	PLATO SELLO EUROLINEA T2-286JM	0307400021	-	1	1
7	SELLO MECANICO ø1.1/2" TIPO 21	7712000051	1	1	1
8	CASQUILLO S.M. 5x31-25	89174B0041	1	1	1
9	AROSSELLO ROTOR	7711300051	1	1	1
10	ROTOR 6x31-20 290 mm.	03080B0021	1	-	-
10	ROTOR 6x31-25 308 mm.	03080A0021	-	1	-
10	ROTOR 6x31-30 320 mm.	0308000021	-	-	1
11A	EMPAQUE ARANDELA ROTOR 5x20	8836800043	1	1	1
11B	ARANDELA ROTOR 17/32" DIA. INT.	8836500041	1	1	1
11C	ARANDELA DE COBRE 17/32"	8837700056	1	1	1
12	EMPAQUE CARCASA 6x31	9200200043	1	1	1
13	CARCASA ANILLO 6x31	9104400021	1	1	1
14	ANILLO DE FRICCION 6x31	9107800022	1	1	1
15	BASE 5x31-20W (160M)	0311100046	1	-	-
15	BASE 6x31-25W (180M)	0311200046	-	1	1

* Para servicio o reparacion del motor, tenga en cuenta el modelo y características contenidas en la placa del mismo.
 - Tornilleria estandar se ilustra unicamente.