



IGNACIO  
GÓMEZ **IHM**

# Ficha Técnica

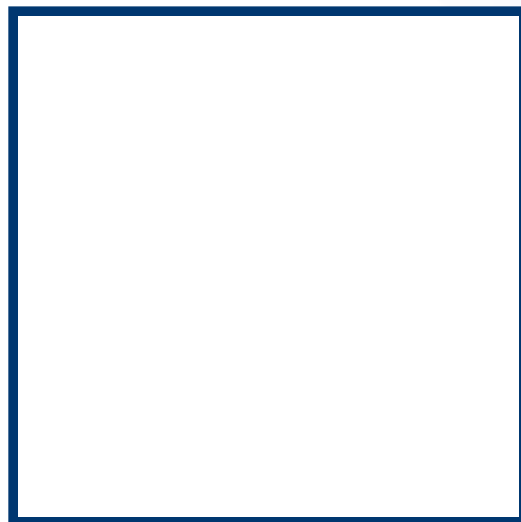
## 8X31-30TW-1750-IE3

Referencia: 65470000A2



### Información Técnica

Conexión Succión	4 Pulg. ANSI 125
Conexión Descarga	3 Pulg. ANSI #125
Altura (ADT) Max	48 m
Caudal Max	630 GPM
Caudal Medio	500 GPM
Altura Media	43 m
Motor	Trifásico
Potencia	30 HP
Voltaje	220/440 V
Velocidad	1750 RPM
Peso	270 Kg
Dimensiones	0.9/0.6/0.7 Mts



### Características

- ⊗ Carcasa con anillo de fricción, brida y ubicable en varias posiciones.
- ⊗ Rotor cerrado balanceado mecánica e hidráulicamente.
- ⊗ Obturación por sello mecánico con eje protegido por casquillo
- ⊗ Tipo industrial robusta y extrafuerte.
- ⊗ Motor trifásico tefc, de doble voltaje.
- ⊗ Para trabajo continuo



### Especificaciones

- ⊗ Electrobomba construida en hierro gris cl.30 con anillo de fricción en bronce.
- ⊗ Conexión de succión de 4" ansi #125 y descarga de 3" ansi #125
- ⊗ Rotor cerrado en hierro, con paso de sólidos de 14 mm
- ⊗ Obturación por sello mecánico carbón – cerámica de 1.1/2 tipo resorte largo.
- ⊗ Con casquillo en acero inoxidable aisi 304.
- ⊗ Motor trifásico tefc de 30 hp – 220/440 voltios – 1750 rpm.



### Aplicaciones

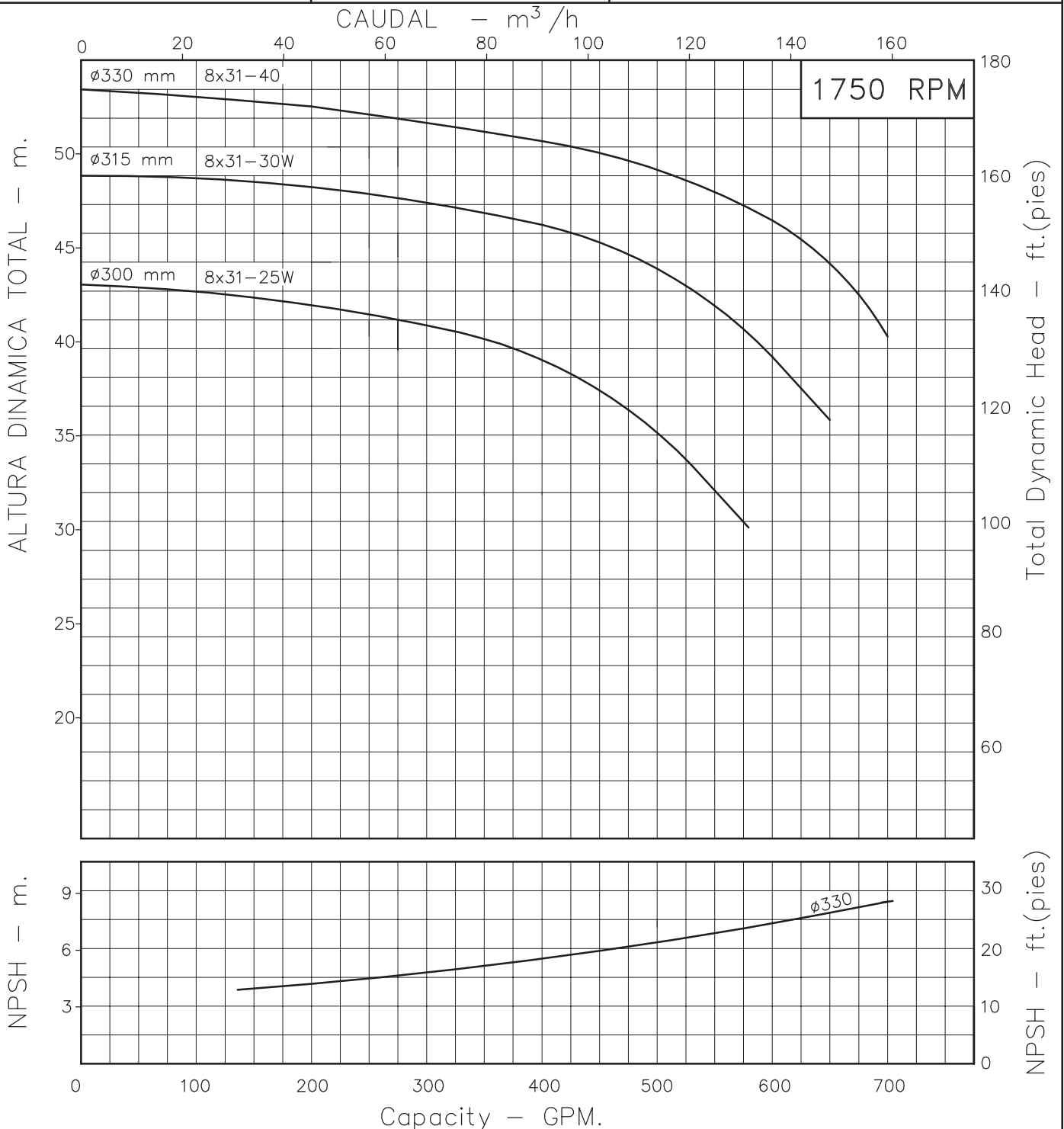
- ⊗ Trasiego, drenajes y servicios generales en la industria
- ⊗ Elevación de agua tanque bajo – tanque alto en acueductos
- ⊗ Equipos de presurización de redes
- ⊗ Sistemas de enfriamiento, recirculación y aire acondicionado
- ⊗ Control de incendios
- ⊗ Riego por aspersión, goteo y gravedad.
- ⊗ Limpieza y lavado a presión
- ⊗ Transferencia de líquidos e hidrocarburos
- ⊗ Fuentes de aguas

MOTOBOMBAS CENTRIFUGAS USO GENERAL  
 "EUROLINEA"  
 MONOBLOCK ELECTRICAS



Version: Sello Mecanico  
 Ø Rotor: Variable  
 Ø Max. Particulas: 14mm.  
 Motor: Trifasico  
 25, 30 y 40 HP.

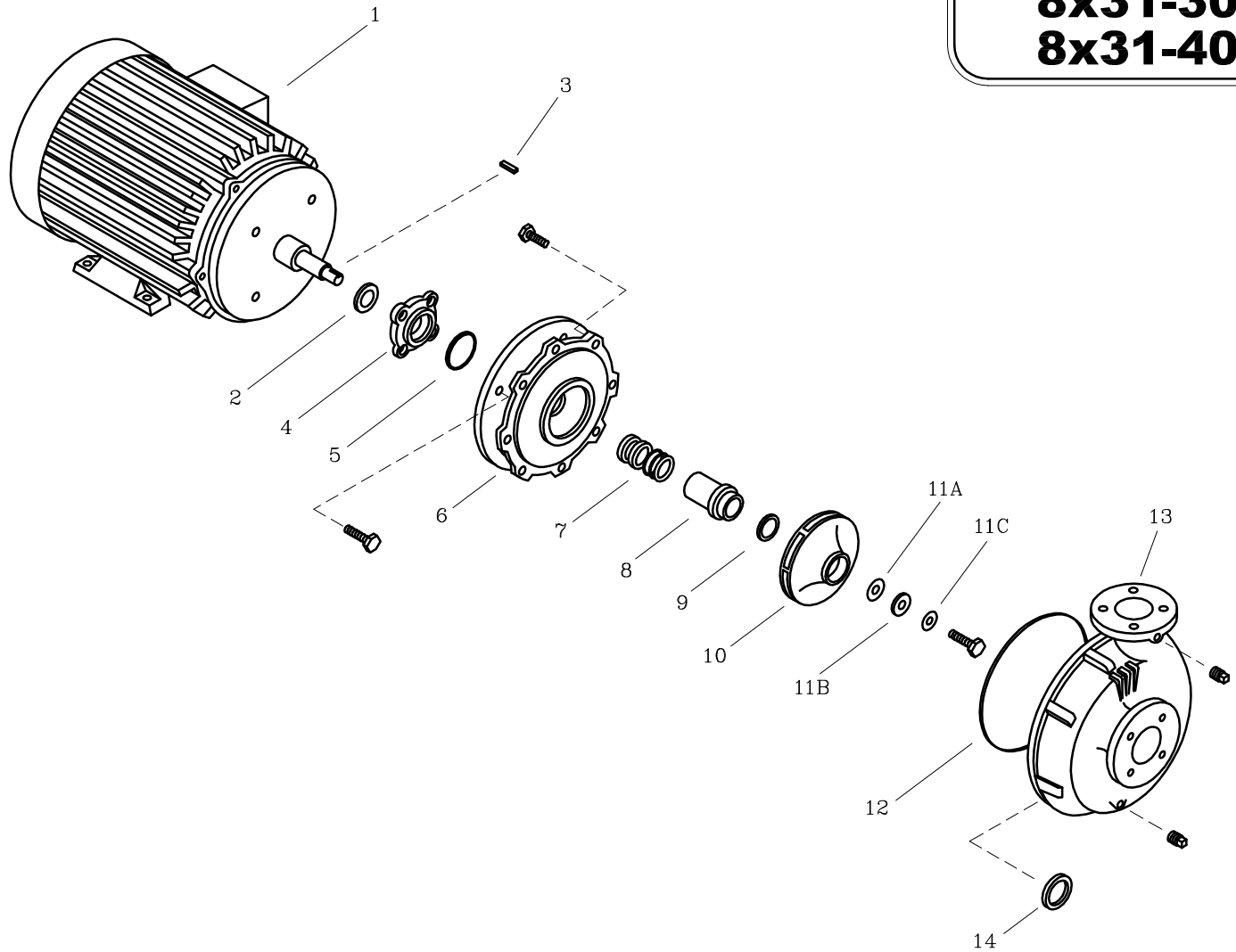
MODELOS: 8x31-25W  
 8x31-30W  
 8x31-40  
 CONEXION: Bridas ANSI #125/150  
 Succion: 4"  
 Descarga: 3"



Codigo: 035620CU  
 Revision: R0  
 Fecha: JUL-24-03  
 Reemp:

NOTAS: 1. Densidad del agua a 4 °C : 1 gr/cm<sup>3</sup>  
 2. Curvas desarrolladas a Nivel del Mar

Caudal Max.	gpm
Altura Max.	ft
Eficiencia Max.	%

**8x31-25****8x31-30****8x31-40**

LISTA DE REPUESTOS			CANTIDAD		
ITEM No.	DESCRIPCION	CODIGO	8x31-25W	8x31-30W	8x31-40
* 1	MOTOR ELECTRICO 1750 RPM	SEGUN POTENCIA	1	1	1
2	DEFLECTOR 43.5 mm. DIA. INT.	7800600051	1	1	1
3	CUÑA 1/4"x45 mm.	7711500041	1	1	1
4	PRENSA SELLO EUROLINEA T2-256	03041B0021	1	1	1
5	AROSSELLO REF. 2-150	0306000051	1	1	1
6	PLATO SELLO EUROLINEA T2-286JM	0307400021	1	1	1
7	SELLO MECANICO $\phi$ 1.1/2" TIPO 21	7712000051	1	1	1
8	CASQUILLO S.M. 5x31-25	89174B0041	1	1	1
9	AROSSELLO ROTOR	7711300051	1	1	1
10	ROTOR 8x31-25 300 mm.	03079A1021	1	-	-
10	ROTOR 8x31-30 315 mm.	03079A0021	-	1	-
10	ROTOR 8x31-40 330 mm.	0307900021	-	-	1
11A	EMPAQUE ARANDELA ROTOR 5x20	8836800043	1	1	1
11B	ARANDELA ROTOR 17/32" DIA. INT.	8836500041	1	1	1
11C	ARANDELA DE COBRE 17/32"	8837700056	1	1	1
12	EMPAQUE CARCASA 6x31	9200200043	1	1	1
13	CARCASA ANILLO 8x31	8717300021	1	1	1
14	ANILLO DE FRICCION 8x31	8717400022	1	1	1

\* Para servicio o reparacion del motor, tenga en cuenta el modelo y características contenidas en la placa del mismo.  
 - Tornilleria estandar se ilustra unicamente.