



IGNACIO
GÓMEZ **IHM**

Ficha Técnica

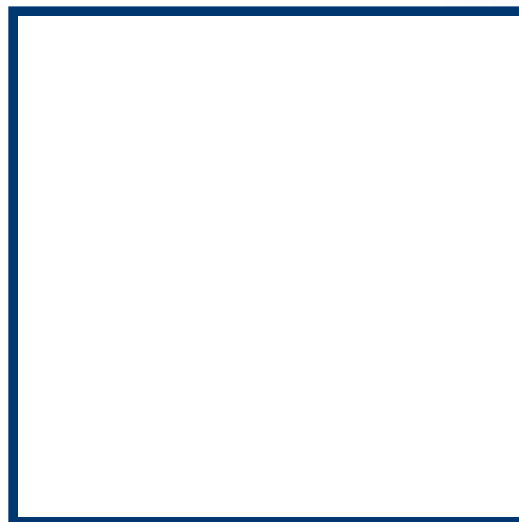
8X31-60TW-IE3

Referencia: 65472000A2



Información Técnica

| | |
|-------------------|--------------------|
| Conexión Succión | 4 Pulg. ANSI 125 |
| Conexión Descarga | 3 Pulg. ANSI #125 |
| Altura (ADT) Max | 72 m |
| Caudal Max | 830 GPM |
| Caudal Medio | 500 GPM |
| Altura Media | 65 m |
| Motor | Trifásico |
| Potencia | 60 HP |
| Voltaje | 220/440 V |
| Velocidad | 3500 RPM |
| Peso | 500 Kg |
| Dimensiones | 1.06/0.76/0.69 Mts |



Características

- ⊗ Carcasa con anillo de fricción, brida y ubicable en varias posiciones.
- ⊗ Rotor cerrado balanceado mecánica e hidráulicamente.
- ⊗ Obturación por sello mecánico con eje protegido por casquillo
- ⊗ Tipo industrial robusta y extrafuerte.
- ⊗ Motor trifásico tefc, de doble voltaje.
- ⊗ Para trabajo continuo



Especificaciones

- ⊗ Electrobomba construida en hierro gris cl.30 con anillo de fricción en bronce.
- ⊗ Conexión de succión de 4" ansi #125 y descarga de 3" ansi #125
- ⊗ Rotor cerrado en hierro, con paso de sólidos de 14 mm
- ⊗ Obturación por sello mecánico carbón – cerámica de 1.1/2 tipo resorte largo.
- ⊗ Con casquillo en acero inoxidable aisi 304.
- ⊗ Motor trifásico tefc de 60 hp – 220/440 voltios – 3500 rpm.



Aplicaciones

- ⊗ Trasiego, drenajes y servicios generales en la industria
- ⊗ Elevación de agua tanque bajo – tanque alto en acueductos
- ⊗ Equipos de presurización de redes
- ⊗ Sistemas de enfriamiento, recirculación y aire acondicionado
- ⊗ Control de incendios
- ⊗ Riego por aspersión, goteo y gravedad.
- ⊗ Limpieza y lavado a presión
- ⊗ Transferencia de líquidos e hidrocarburos
- ⊗ Fuentes de aguas

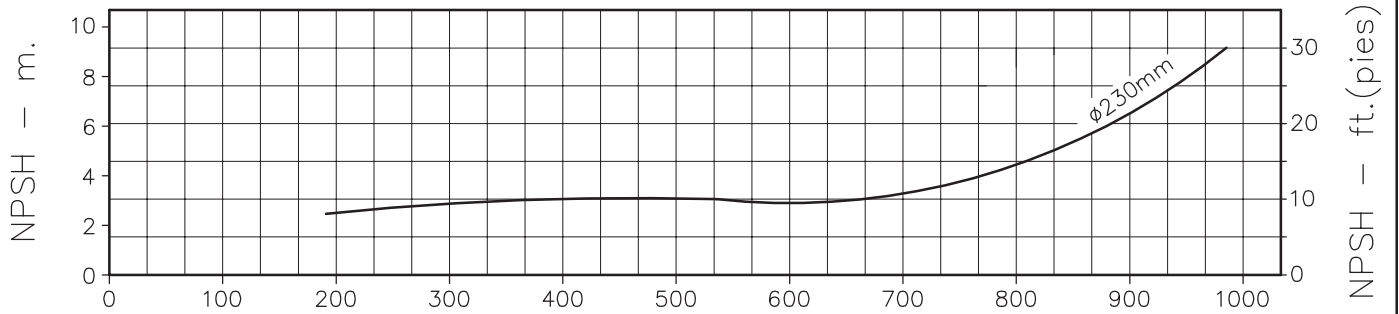
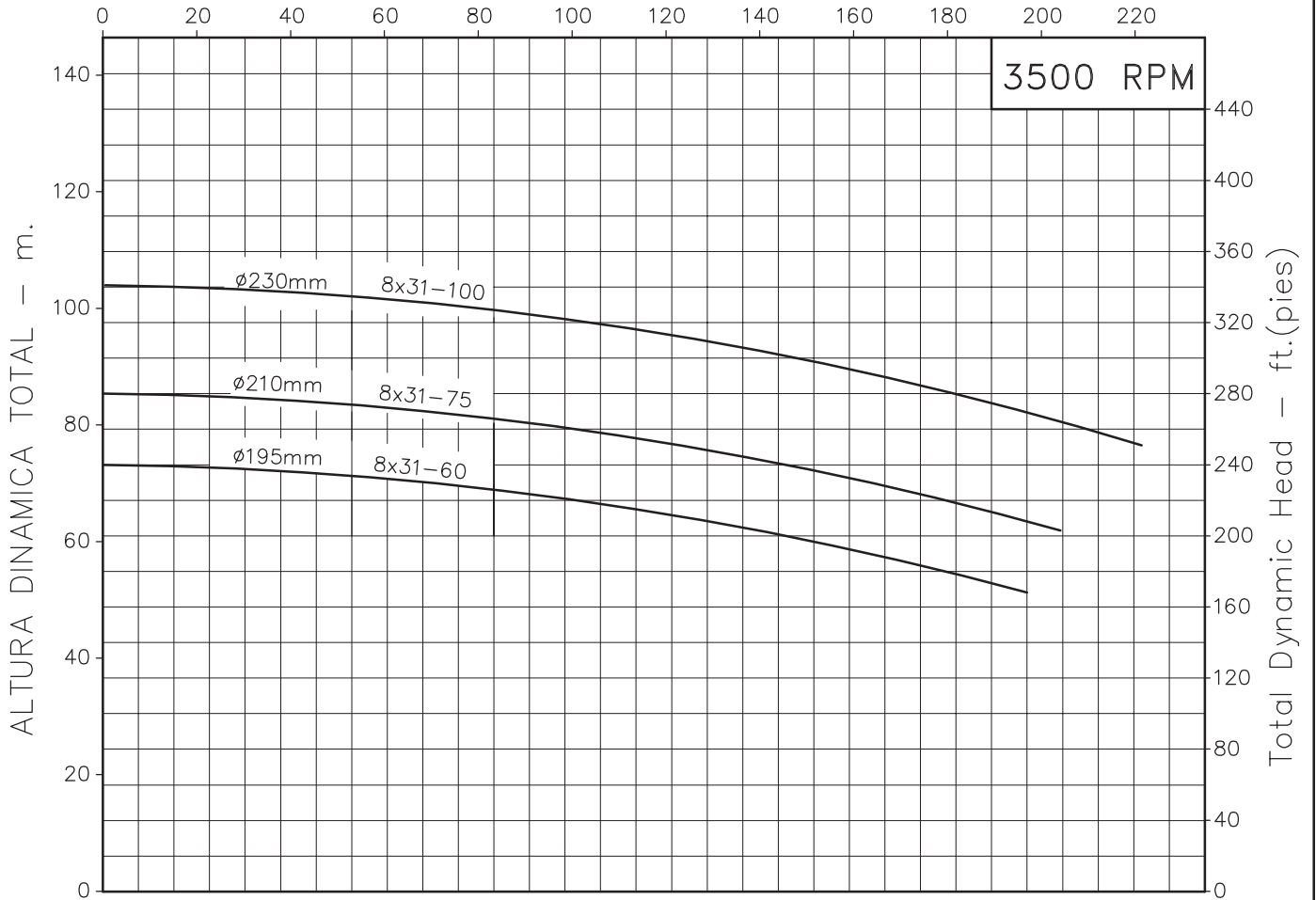
MOTOBOMBAS CENTRIFUGAS USO GENERAL
 "EUROLINEA"
 MONOBLOCK ELECTRICAS



Version: Sello Mecanico.
 Ø Rotor: Variable
 Ø Max. Particulas: 14mm.
 Motor: Trifasico
 60 a 100 HP.

MODELOS: 8x31-60
 8x31-75
 8x31-100
 CONEXION: Bridas ANSI #125/150
 Succion: 4"
 Descarga: 3"

CAUDAL - m³/h



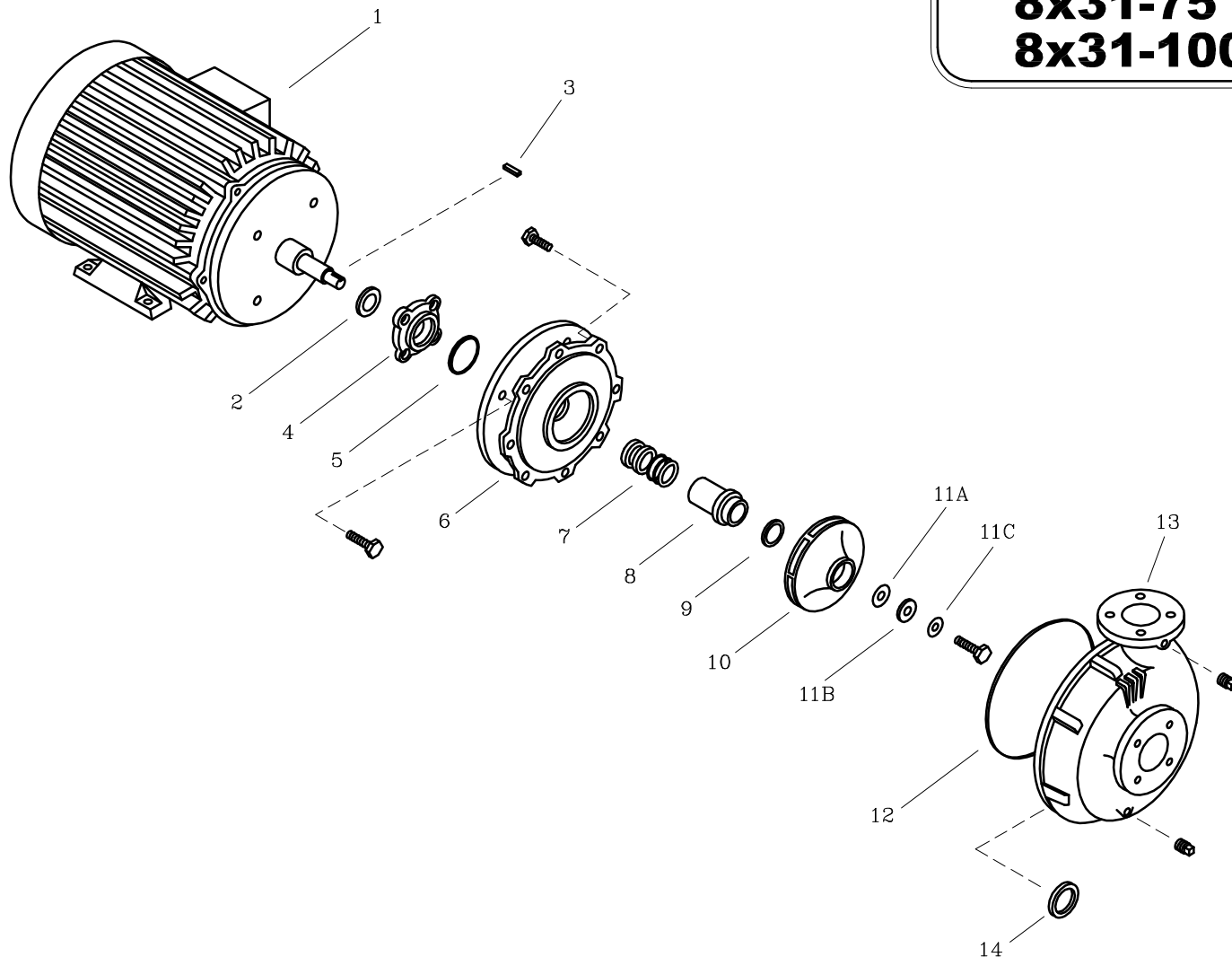
Capacity - GPM.

Codigo: 035730CU
 Revision: R0
 Fecha: JUN-25-03
 Reemp: :

NOTAS: 1. Densidad del agua a 4 °C : 1 gr/cm³
 2. Curvas desarrolladas a Nivel del Mar

| | |
|-----------------|-----|
| Caudal Max. | gpm |
| Altura Max. | ft |
| Eficiencia Max. | % |

8x31-60
8x31-75
8x31-100



| LISTA DE REPUESTOS | | | CANTIDAD | | |
|--------------------|--------------------------------------|----------------|----------|---------|----------|
| ITEM No. | DESCRIPCION | CODIGO | 8x31-60 | 8x31-75 | 8x31-100 |
| * 1 | MOTOR ELECTRICO 3500 RPM | SEGUN POTENCIA | 1 | 1 | 1 |
| 2 | DEFLECTOR 43.5 mm. DIA. INT. | 7800600051 | 1 | 1 | 1 |
| 3 | CUÑA 1/4"x45 mm. | 7711500041 | 1 | 1 | 1 |
| 4 | PRENSA SELLO EUROLINEA T2-256 | 03041B0021 | 1 | 1 | 1 |
| 5 | AROSSELLO REF. 2-150 | 0306000051 | 1 | 1 | 1 |
| 6 | PLATO SELLO EUROLINEA T2-286JM | 0307400021 | 1 | 1 | 1 |
| 7 | SELLO MECANICO ϕ 1.1/2" TIPO 21 | 7712000051 | 1 | 1 | 1 |
| 8 | CASQUILLO S.M. 5x31-25 | 89174B0041 | 1 | 1 | 1 |
| 9 | AROSSELLO ROTOR | 7711300051 | 1 | 1 | 1 |
| 10 | ROTOR 8x31-60 195 mm | 03079C0021 | 1 | - | - |
| 10 | ROTOR 8x31-75 210 mm | 03079B0021 | - | 1 | - |
| 10 | ROTOR 8x31-100 230 mm | 03079A2021 | - | - | 1 |
| 11A | EMPAQUE ARANDELA ROTOR 5x20 | 8836800043 | 1 | 1 | 1 |
| 11B | ARANDELA ROTOR 17/32" DIA. INT. | 8836500041 | 1 | 1 | 1 |
| 11C | ARANDELA DE COBRE 17/32" | 8837700056 | 1 | 1 | 1 |
| 12 | EMPAQUE CARCASA 6x31 | 9200200043 | 1 | 1 | 1 |
| 13 | CARCASA ANILLO 8x31 | 8717300021 | 1 | 1 | 1 |
| 14 | ANILLO DE FRICCION 8x31 | 8717400022 | 1 | 1 | 1 |

* Para servicio o reparacion del motor, tenga en cuenta el modelo y características contenidas en la placa del mismo.
 - Tornilleria estandar se ilustra unicamente.