



IGNACIO
GÓMEZ **IHM**

Ficha Técnica

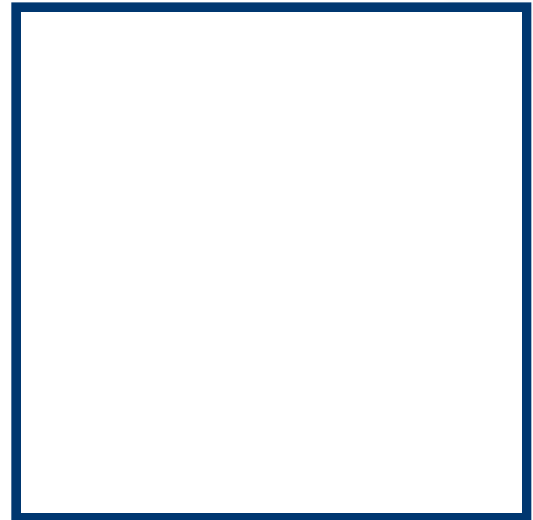
VM60-370-10TW-IE3

Referencia: 65474000A5



Información Técnica

Conexión Succión	1.1/2 Pulg. NPT
Conexión Descarga	1.1/2 Pulg. NPT
Altura (ADT) Max	268 m
Caudal Max	68 GPM
Caudal Medio	38 GPM
Altura Media	213 m
Motor	Trifásico
Potencia	10 HP
Voltaje	220/440 V
Velocidad	3500 RPM
Peso	122 Kg
Dimensiones	1.34/0.42/0.46 Mts



Características



Especificaciones



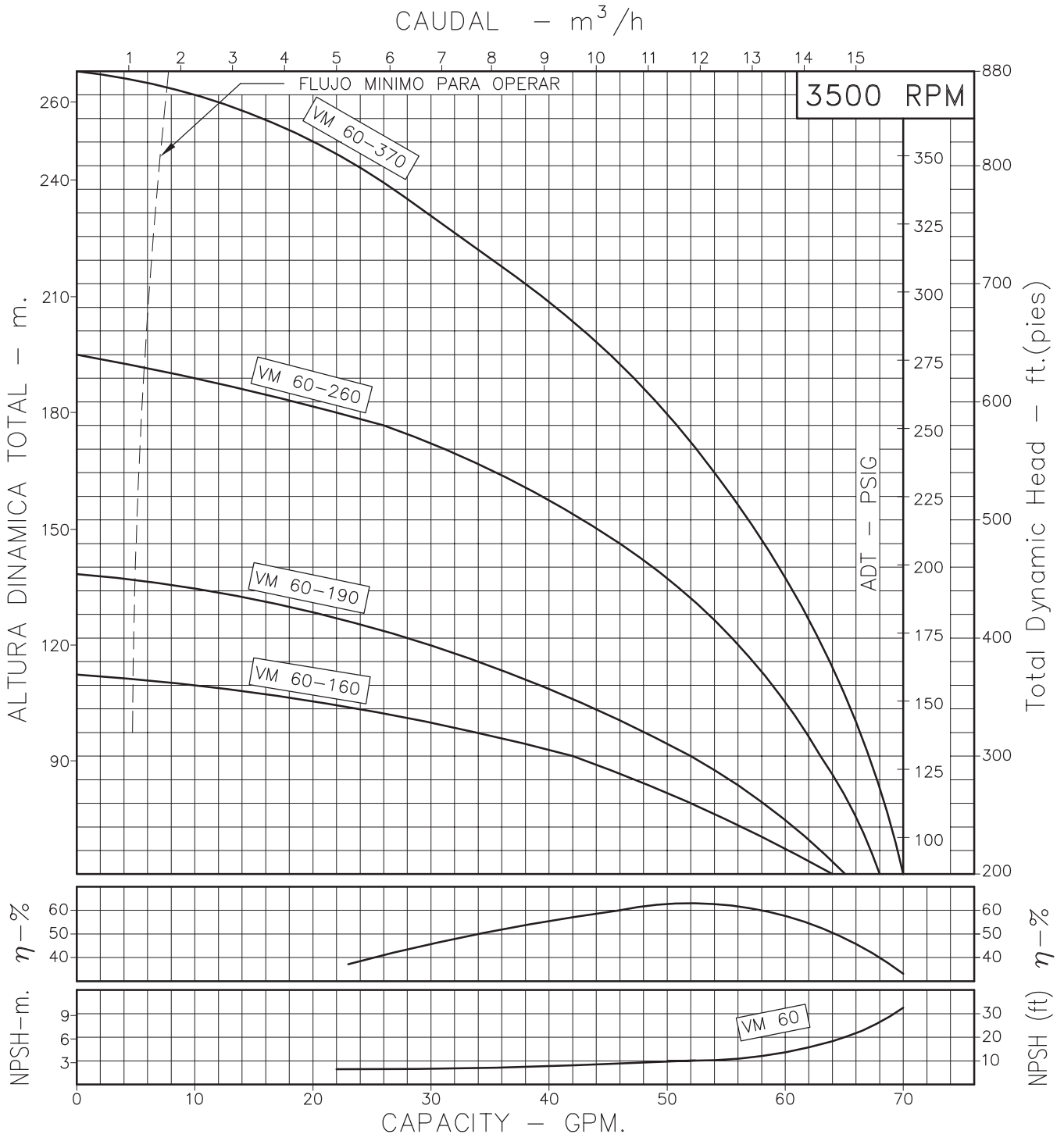
Aplicaciones

MOTOBOMBAS CENTRIFUGAS MULTIETAPAS "MULTINOX" MONOBLOCK ELECTRICAS



Version: Sello Mecanico.
 Ø Rotor: 94mm.
 Ø Max. Particulas: 5mm.
 Motor: HP (FS) 5(1.15) 6(1.15)
 6.6(1) 7.5(1.15) 9(1) 10(1.15) 12(1)

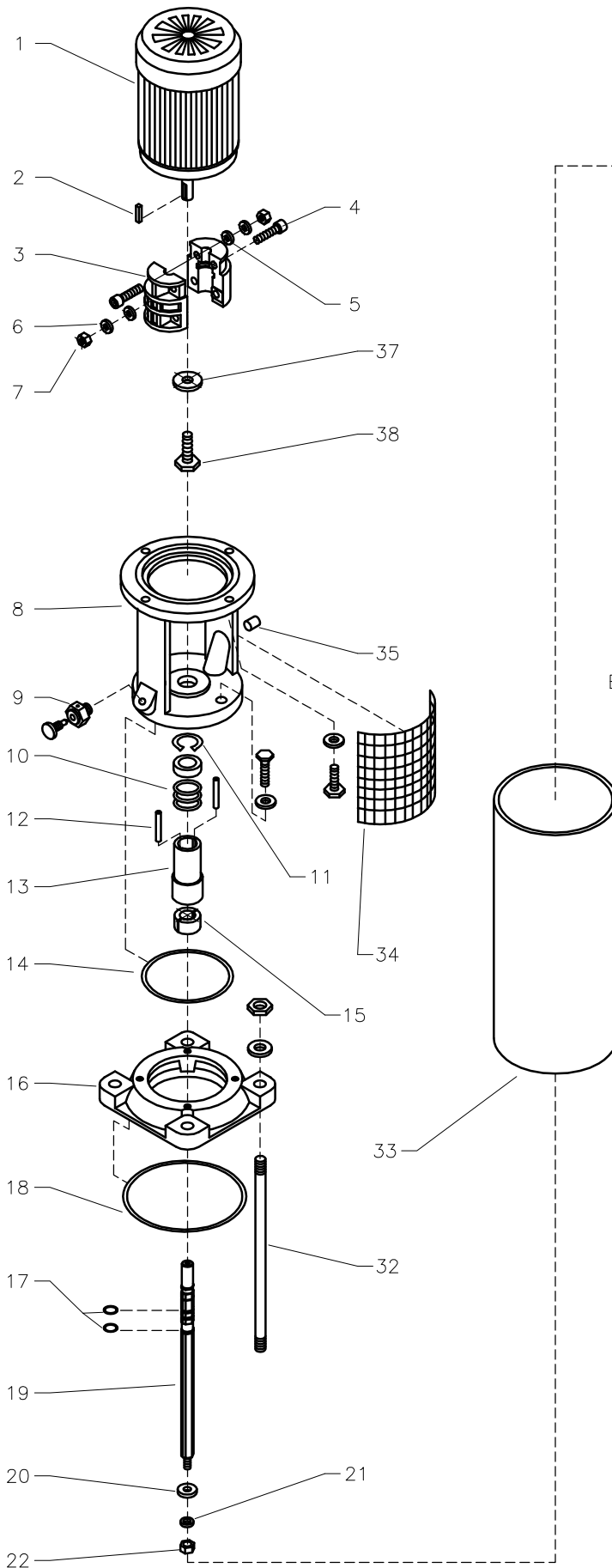
MODELOS: VM 60-190-6W
 VM 60-160-5MW ; VM 60-160-5TW
 VM 60-260-7.5MW ; VM 60-260-7.5TW
 VM 60-370-10MW ; VM 60-370-10TW
 CONEXION: Roscada NPT
 Succion: 1,1/2"
 Descarga: 1,1/2"



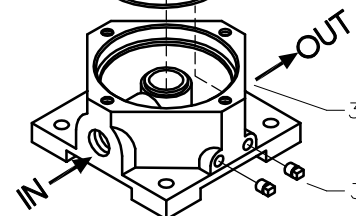
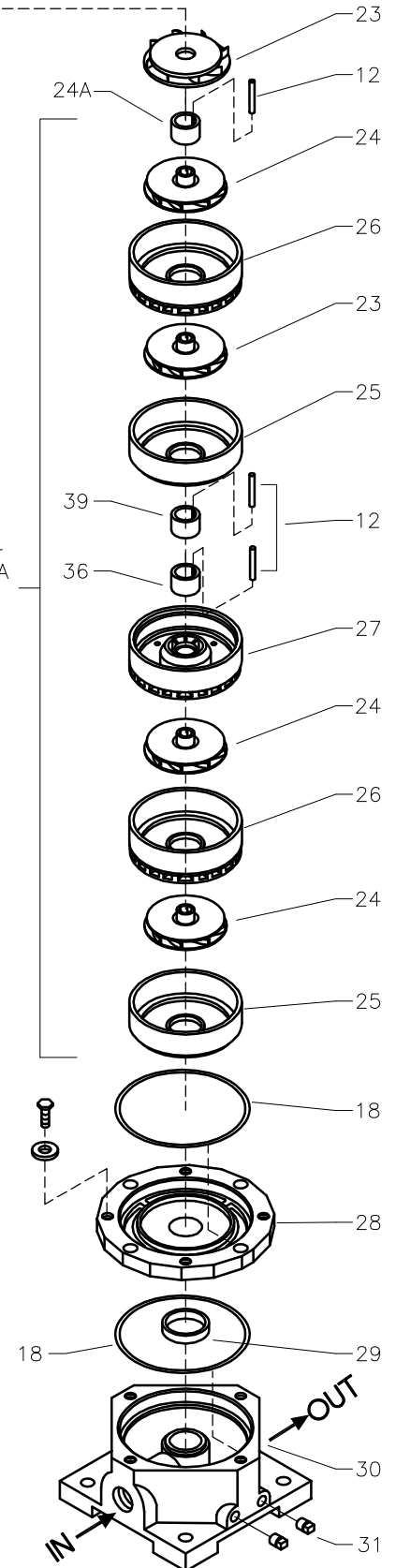
Codigo: 960030CU-1
 Revision: R0
 Fecha: MAY-05-96
 Reemp: :

NOTAS: 1. Densidad del agua a 4 °C : 1 gr/cm³
 2. Curvas desarrolladas a Nivel del Mar

Caudal Max.	gpm
Altura Max.	ft
Eficiencia Max.	%



SE ILUSTRA EL
 ENSAMBLE HASTA
 LA 4ª ETAPA
 ÚNICAMENTE



VM60-160-5
 VM60-190-6
 VM60-260-7.5
 VM60-370-10

LISTA DE REPUESTOS			CANTIDAD				
ITEM No.	DESCRIPCION	CODIGO	VM60-160-5MW	VM60-160-5TW	VM60-190-6W	VM60-260-7.5TW	VM60-370-10TW
*1	MOTOR ELECTRICO 3500 RPM.	SEGUN POTENCIA	1	1	1	1	1
2	CUÑA 3/16" x 25mm	7707100041	1	1	1	1	1
3	ACOPLE RIGIDO VM-184JM	9407900024	1	1	1	1	1
4	TORNILLO BCC NC.5/16"x1.1/2"	9408900056	4	4	4	4	4
5	ARANDELA PLANA 5/16"x11/16"	9513100056	4	4	4	4	4
6	ARANDELA DE PRESION 5/16"	7009100056	4	4	4	4	4
7	TUERCA NC DE 5/16"	7008700056	4	4	4	4	4
8	ADAPTADOR VM-184JM	9406100021	1	1	1	—	—
8	ADAPTADOR VM-215JM	9406200021	—	—	—	1	1
9	VALVULA DESAIREADORA VM	9406700046	1	1	1	1	1
10	SELLO MECANICO 7/8" TIPO 21	7916500051	1	1	1	1	1
11	ANILLO RETEN. ROD. A-14	9408300052	1	1	1	1	1
12	PIN VM	9408400044	5	5	4	7	7
13	CASQUILLO SELLO VM.	9407100041	1	1	1	1	1
14	AROSSELLO REF. 2-154	9512700051	1	1	1	1	1
15	ARANDELA PARTIDA VM.	9407200056	1	1	1	1	1
16	CUERPO DESCARGA VM.	9405800021	1	1	1	1	1
17	AROSSELLO REF. 2-110	9400200051	2	2	2	2	2
18	ARSELLO REF. 2-163	9307200051	3	3	3	3	3
19	EJE MULTIETAPAS VM-8ET	94068D0041	1	1	1	—	—
19	EJE MULTIETAPAS VM-12ET	94068B0041	—	—	—	1	—
19	EJE MULTIETAPAS VM-16ET	9406800041	—	—	—	—	1
20	ARANDELA 11/32" x 5/32 A.I.	9406900056	1	1	1	1	1
21	ARANDELA DE PRESION 5/16"A.I	9109400056	1	1	1	1	1
22	TUERCA SEGURIDAD NF 5/16"A.I	9407000056	1	1	1	1	1
23	DIFUSOR VM.	9404200023	1	1	1	1	1
24	ROTOR VM-60	9404500023	7	7	8	11	15
24A	SEPARADOR ROTOR VM	9601800041	1	1	—	1	1
25	CUERPO BASE INTERMEDIO VM2	9403900023	2	2	2	3	3
26	CUERPO INTERMEDIO VM2	9409300023	6	6	6	9	13
27	CUERPO COJINETE VM.	9403600023	1	1	1	2	2
28	CUERPO SUCCION VM.	9405900021	1	1	1	1	1
29	EMPAQUE SUCCION VM.	9408500051	1	1	1	1	1
30	CARCASA EN LINEA VM.	9405300021	1	1	1	1	1
31	TAPON MACHO GALV. 1/4" NPT	7014800018	2	2	2	2	2
32	VARILLA TEMplete VM-8ET	94087D0044	4	4	4	—	—
32	VARILLA TEMplete VM-12ET	94087B0044	—	—	—	4	—
32	VARILLA TEMplete VM-16ET	9408700044	—	—	—	—	4
33	CAMISA EXTERIOR VM-8ET	93062D0041	1	1	1	—	—
33	CAMISA EXTERIOR VM-12ET	93062B0041	—	—	—	1	—
33	CAMISA EXTERIOR VM-16ET	9306200041	—	—	—	—	1
34	MALLA PROTECTORA	9515400042	2	2	2	2	2
35	TAPON MACHO 3/8" TYT 540	9408800056	1	1	1	1	1
36	BUJE VM.	9402300042	1	1	1	2	2
37	ARANDELA PLANA 3/8"	6907000056	1	1	1	1	1
38	TORNILLO NC 3/8" x 1"	7025100056	1	1	1	1	1
39	SEPARADOR VM	9408100041	1	1	1	2	2

* Para servicio o reparacion del motor, tenga en cuenta el modelo y características contenidas en la placa del mismo.

• Tornillería estandar se ilustra unicamente.