



IGNACIO
GÓMEZ **IHM**

Ficha Técnica

4X13-6W IE3

Referencia: 65478000A2



Información Técnica

Conexión Succión	2.1/2 Pulg. ANSI 125
Conexión Descarga	1.1/2 Pulg. ANSI #12
Altura (ADT) Max	34 m
Caudal Max	180 GPM
Caudal Medio	140 GPM
Altura Media	27 m
Motor	Trifásico
Potencia	6 HP
Voltaje	220/440 V
Velocidad	
Peso	57 Kg
Dimensiones	0.54/0.35/0.38 Mts



Características

- ⊗ Carcasa con anillo de fricción, brida y ubicable en varias posiciones.
- ⊗ Rotor cerrado balanceado mecánica e hidráulicamente.
- ⊗ Obturación por sello mecánico con eje protegido por casquillo
- ⊗ Tipo industrial robusta y extrafuerte.
- ⊗ Motor trifásico tefc, de doble voltaje.
- ⊗ Para trabajo continuo



Especificaciones

- ⊗ Electrobomba construida en hierro gris cl.30 con anillo de fricción en bronce.
- ⊗ Conexión de succión de 2.1/2" ansi #125 y descarga de 1.1/2" ansi #125
- ⊗ Rotor cerrado en hierro, con paso de sólidos de 3 mm
- ⊗ Obturación por sello mecánico carbón – cerámica de 1.1/4 tipo resorte largo.
- ⊗ Con casquillo en acero inoxidable aisi 304.
- ⊗ Motor trifásico tefc de 6 hp – 220/440 voltios – 3500 rpm.



Aplicaciones

- ⊗ Trasiego, drenajes y servicios generales en la industria
- ⊗ Elevación de agua tanque bajo – tanque alto en acueductos
- ⊗ Equipos de presurización de redes
- ⊗ Sistemas de enfriamiento, recirculación y aire acondicionado
- ⊗ Riego por aspersión, goteo y gravedad.
- ⊗ Limpieza y lavado a presión
- ⊗ Transferencia de líquidos e hidrocarburos
- ⊗ Fuentes de aguas

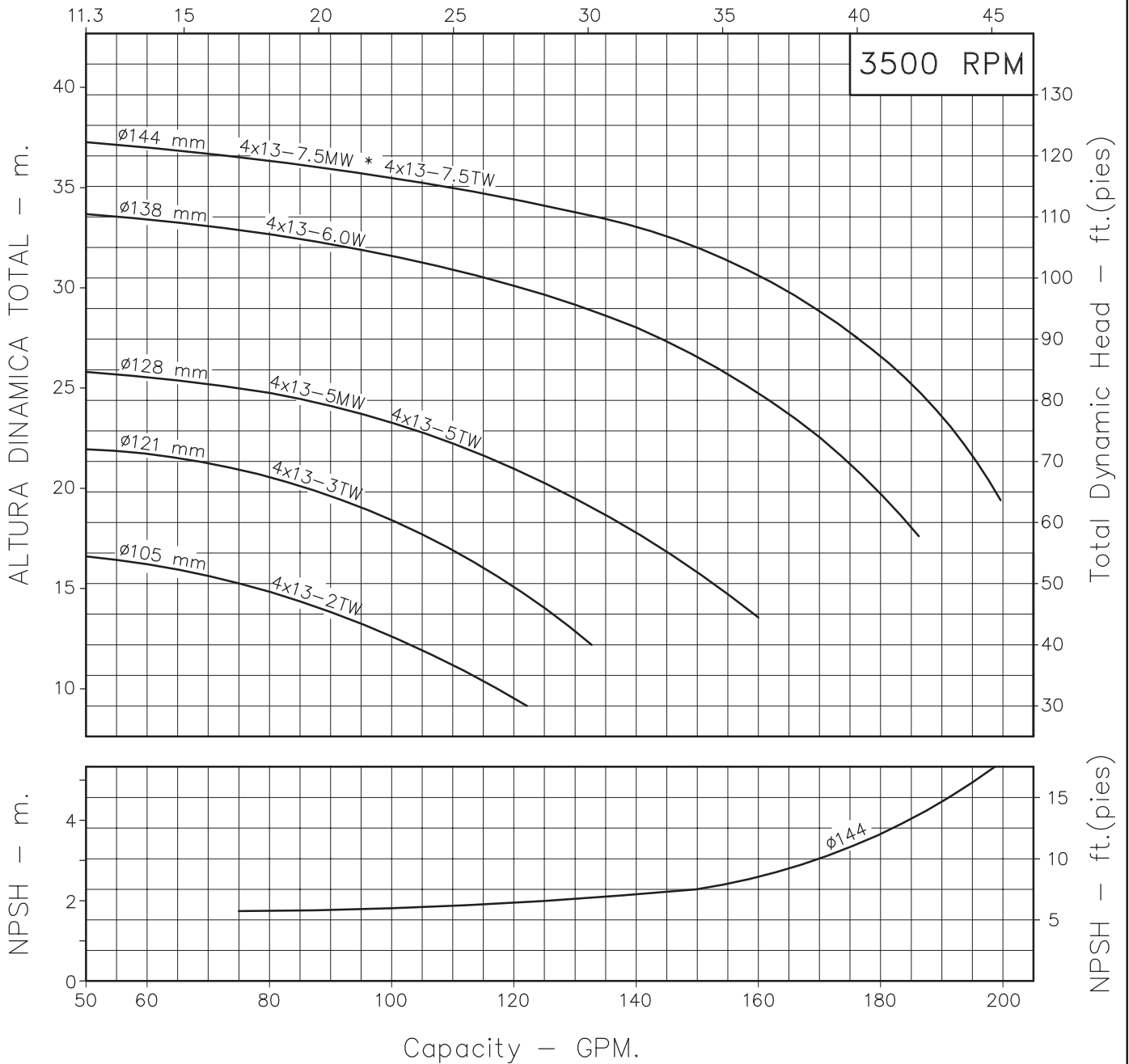
MOTOBOMBAS CENTRIFUGAS USO GENERAL "EUROLINEA" MONOBLOCK ELECTRICAS



Version: Sello Mecanico.
 Ø Rotor: Variable
 Ø Max. Particulas: 3mm.
 Motor: Monof. 5 y 7.5 HP.
 Trif. 2, 3, 5, 6 y 7.5 HP.

MODELOS: 4x13-6W
 4x13-2TW ; 4x13-3TW
 4x13-5MW ; 4x13-5TW
 4x13-7.5MW ; 4x13-7.5TW
 CONEXION: Bridas ANSI #125/150
 Succion: 2,1/2"
 Descarga: 1,1/2"

CAUDAL - m³/h

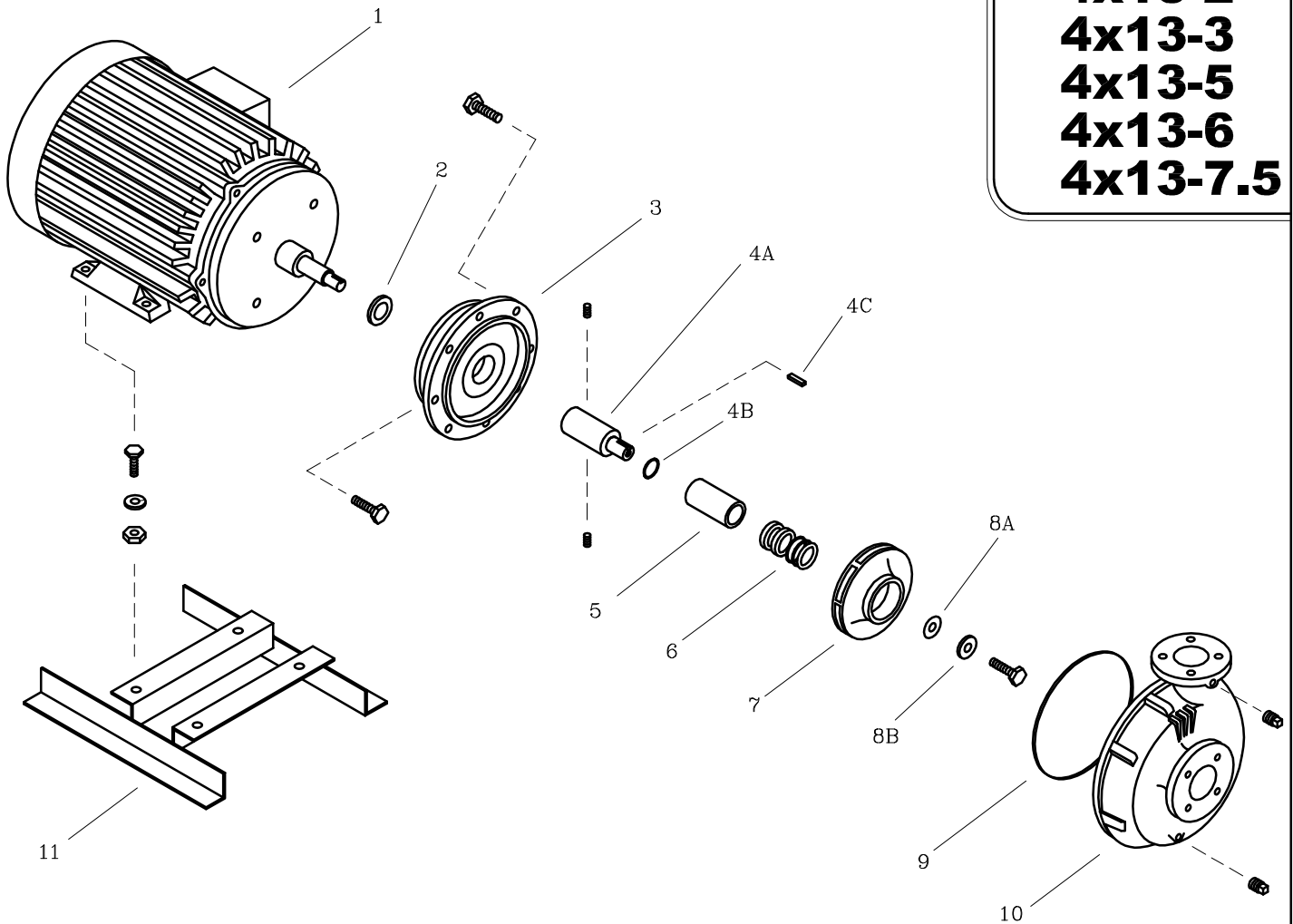


Codigo: 950350CU-1
 Revision: R1
 Fecha: SEP-18-08
 Reemp: OCT-31-03

NOTAS: 1. Densidad del agua a 4 °C : 1 gr/cm³
 2. Curvas desarrolladas a Nivel del Mar

Caudal Max.	gpm
Altura Max.	ft
Eficiencia Max.	%

4x13-2
4x13-3
4x13-5
4x13-6
4x13-7.5



LISTA DE REPUESTOS			CANTIDAD				
ITEM No.	DESCRIPCION	CODIGO	4x13-2TW	4x13-3TW	4x13-5MW 4x13-5TW	4x13-6W	4x13-7.5MW 4x13-7.5TW
* 1	MOTOR ELECTRICO 3500 RPM.	SEGUN POTENCIA	1	1	1	1	1
2	DEFLECTOR 29.3 mm. DIA. INT.	7220000051	1	1	1	1	1
3	PLATO SELLO EI2	9202100021	1	1	1	1	1
4A	EJE EXTENSION D56J.	9203600041	1	1	-	-	-
4B	CUÑA 3/16"x37 mm.	8303800041	1	1	1	1	1
4C	AROSSELLO REF. 2-015	9308000051	-	-	1	1	1
5	CASQUILLO S.M. 1.1/4"x59.3 mm.	8509600041	-	-	1	1	1
6	SELLO MECANICO 1.1/4" TIPO 21	8032500051	1	1	1	1	1
7	ROTOR 4x13-2.4 105 mm.	92017A5021	1	-	-	-	-
7	ROTOR 4x13-3.6 121 mm.	92017A4021	-	1	-	-	-
7	ROTOR 4x13-4.8 128 mm.	92017A3021	-	-	1	-	-
7	ROTOR 4x13-6.6 138 mm.	92017A1021	-	-	-	1	-
7	ROTOR 4x13-9.0 144 mm.	92017A0021	-	-	-	-	1
8A	EMPAQUE ARANDELA ROTOR	7707000043	1	1	1	1	1
8B	ARANDELA ROTOR	7706600044	1	1	1	1	1
9	EMPAQUE CARC. P/SELLO 4x13	9208600051	1	1	1	1	1
10	CARCASA ANILLO 4x13	9201600021	1	1	1	1	1
11	BASE 4x13-3.6	9210700046	1	1	-	-	-
11	BASE 2A-4.8	8717100046	-	-	1	-	-

* Para servicio o reparacion del motor, tenga en cuenta el modelo y características contenidas en la placa del mismo.

- Tornilleria estandar se ilustra unicamente.