



IGNACIO
GÓMEZ **IHM**

Ficha Técnica

15H-5TW-IE3

Referencia: 65511000A2



Información Técnica

Conexión Succión	1.1/2 Pulg. NPT
Conexión Descarga	1.1/2 Pulg. NPT
Altura (ADT) Max	60 m
Caudal Max	80 GPM
Caudal Medio	60 GPM
Altura Media	50 m
Motor	Trifásico
Potencia	5 HP
Voltaje	220/440 V
Velocidad	
Peso	53 Kg
Dimensiones	0.54/0.35/0.38 Mts



Características

- ⊗ Rotor cerrado en hierro mas durable.
- ⊗ Carcasa roscada ubicable en 4 posiciones
- ⊗ Obturación por sello mecánico
- ⊗ Diseño back pull out; facilita el mantenimiento
- ⊗ Motor trifásico cerrado tefc de doble voltaje.
- ⊗ Para trabajo continuo



Especificaciones

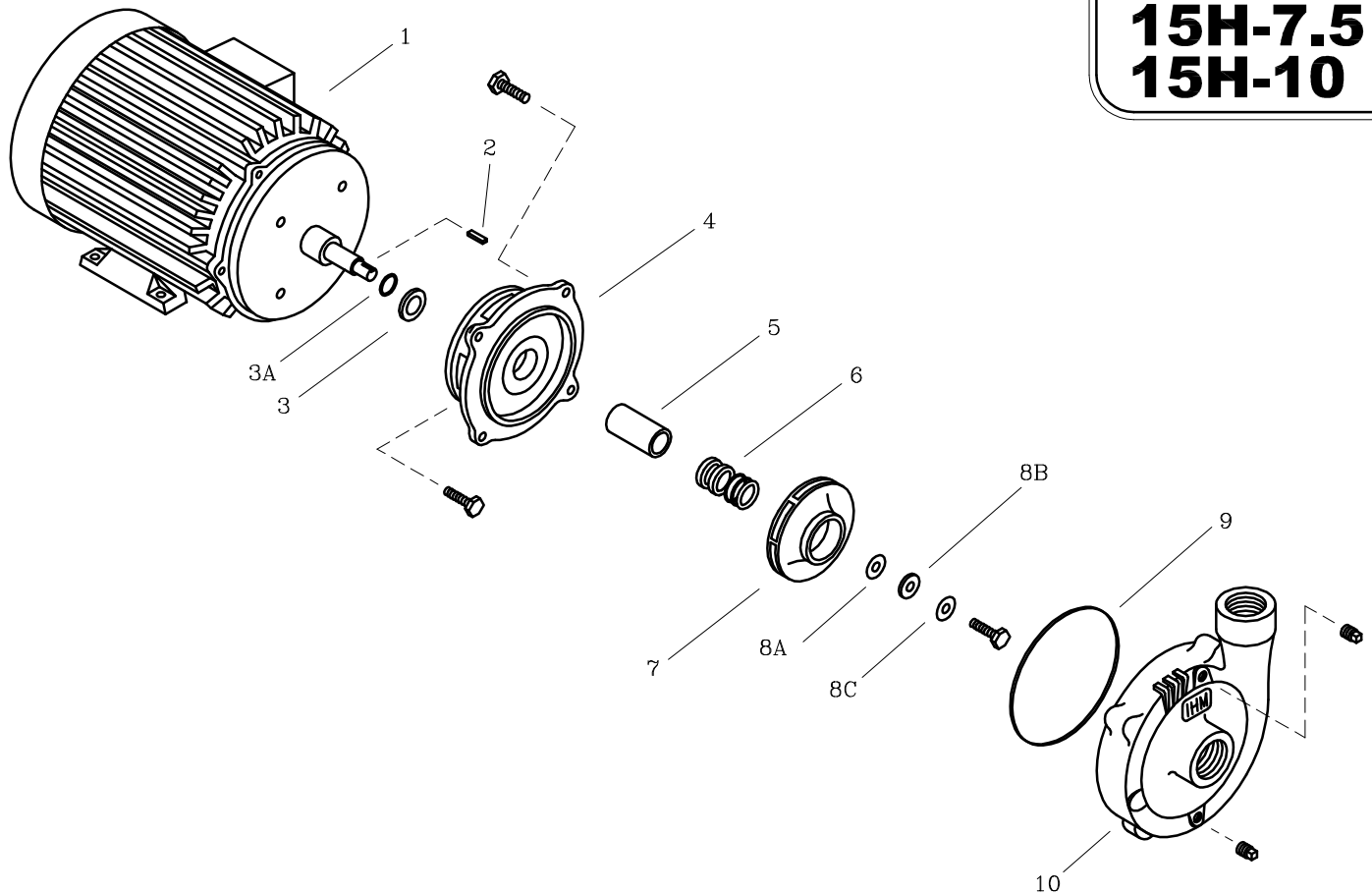
- ⊗ Electrobomba construida en hierro gris cl.30.
- ⊗ Conexión de succión y descarga de 1.1/2" Npt.
- ⊗ Rotor tipo cerrado en hierro, con paso de sólidos de 4 mm
- ⊗ Obturación por sello mecánico carbón – cerámica de 1.1/4 tipo resorte largo.
- ⊗ Con casquillo en acero inoxidable aisi 304.
- ⊗ Motor trifásico tefc de 5 hp – 220/440 voltios – 3500 rpm.



Aplicaciones

- ⊗ Elevación de agua en edificios, tanque bajo - tanque alto
- ⊗ Equipos de presurización de redes
- ⊗ Transferencia de líquidos
- ⊗ Sistemas de enfriamiento y recirculación de agua
- ⊗ Limpieza y lavado a presión
- ⊗ Riego por aspersión o goteo.
- ⊗ Fuentes de agua

15H-5
15H-6
15H-7.5
15H-10



LISTA DE REPUESTOS			CANTIDAD			
ITEM No.	DESCRIPCION	CODIGO	15H-5MW	15H-6W	15H-7.5MW	15H-10MW
			15H-5TW		15H-7.5TW	15H-10TW
* 1	MOTOR ELECTRICO 3500 RPM.	SEGUN POTENCIA	1	1	1	1
2	CUÑA 3/16"x25 mm.	7707100041	1	1	1	1
3A	AROSELLO REF. 2-015	9308000051	1	1	1	1
3	DEFLECTOR 29.3 mm. DIA. INT.	7220000051	1	1	-	-
3	DEFLECTOR 37 mm. DIA. INT.	7110200051	-	-	1	1
4	PLATO SELLO ED3.	9202900021	1	1	1	-
4	PLATO SELLO ED4.	9203000021	-	-	-	1
5	CASQUILLO SM. 59.3 mm.	8509600041	1	1	1	1
6	SELLO MECANICO ø1.1/4" TIPO 21	8032500051	1	1	1	1
7	ROTOR 15H-5 ø175 mm.	97096C0021	1	-	-	-
7	ROTOR 15H-6.6 ø180 mm.	97096B0021	-	1	-	-
7	ROTOR 15H-9 ø195 mm.	97096A0021	-	-	1	-
7	ROTOR 15H-12 ø208 mm.	9709600021	-	-	-	1
8A	EMPAQUE ARAND. ROTOR 1.1/2-6.6	7707000043	1	1	1	1
8B	ARANDELA ROTOR	7706600044	1	1	1	1
8C	ARANDELA DE COBRE 10 mm.	8012500056	1	1	1	1
9	EMPAQUE CARCASA P/SELLO 20D.	9207900051	1	1	1	1
10	CARCASA 15D2	9709500021	1	1	1	1

* Para servicio o reparacion del motor, tenga en cuenta el modelo y características contenidas en la placa del mismo.
 - Tornillería estandar se ilustra unicamente.