



IGNACIO  
GÓMEZ **IHM**

# Ficha Técnica

## GS 75-5.0TW-IE3

Referencia: 65513000A1



### Información Técnica

Conexión Succión	3 Pulg. NPT
Conexión Descarga	3 Pulg. NPT
Altura (ADT) Max	26 m
Caudal Max	250 GPM
Caudal Medio	200 GPM
Altura Media	15 m
Motor	Trifásico
Potencia	5 HP
Voltaje	220/440 V
Velocidad	
Peso	64.5 Kg
Dimensiones	0.7/0.3/0.39 Mts



### Características

- ⊗ Rotor semiabierto para movilizar fluidos mas contaminados.
- ⊗ Rotor y voluta independientes que hacen económica la reparación
- ⊗ Válvula de cheque incorporada en la succión para un cebado mas rápido
- ⊗ Diseño back pull out, facilita el mantenimiento
- ⊗ Bridas en succión y descarga que la independizan de la tubería.
- ⊗ Trifásica de doble voltaje.



### Especificaciones

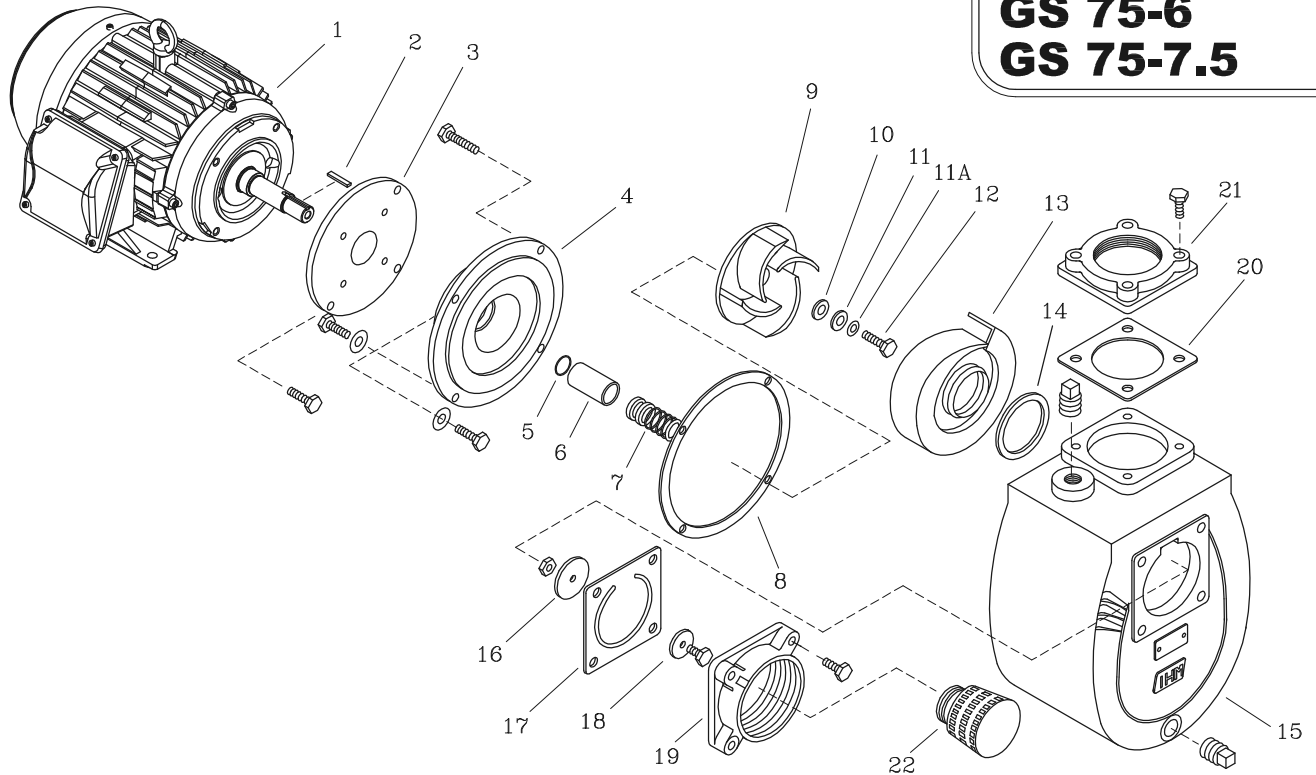
- ⊗ Electrobomba construida en hierro gris cl.30.
- ⊗ Conexiones de succión y descarga de 3" Npt.
- ⊗ Rotor tipo semiabierto con paso de sólidos hasta 20 mm.
- ⊗ Obturación por sello mecánico carbón – cerámica de 1.1/4 tipo resorte largo.
- ⊗ Con casquillo en acero inoxidable aisi 304.
- ⊗ Con coladera plástica de succión
- ⊗ Motor trifásico tefc 5 hp – 220/440 voltios – 3500 rpm



### Aplicaciones

- ⊗ Trasiego y drenaje de pozos sépticos
- ⊗ Achique de sótanos
- ⊗ Drenaje de cajas de inspección en industrias
- ⊗ Riego por gravedad
- ⊗ Control de inundaciones
- ⊗ Limpieza y lavado por arrastre de agua
- ⊗ Llenado y vaciado de piscinas o estanques
- ⊗ Alimentación de torres de enfriamiento
- ⊗ Fuentes de agua

**GS 75-5**  
**GS 75-6**  
**GS 75-7.5**



LISTA DE REPUESTOS			CANTIDAD				
ITEM No.	DESCRIPCION	CODIGO	GS 75-5TW	GS 75-5MW	GS 75-6W	GS 75-7.5TW	GS 75-7.5MW
*1	MOTOR ELECTRICO 3500 RPM	SEGUN POTENCIA	1	1	1	1	1
2	CUÑA 3/16" x 25 mm	7707100041	1	1	1	1	1
3	ADAPTADOR 18ME-6.6	8212800021	1	1	1	1	—
3	ADAPTADOR 20ME-9	8212900021	—	—	—	—	1
4	PLATO SELLO GS 75/13P	9511100021	1	1	1	1	1
5	AROSSELLO REF 2-015	9308000051	1	1	1	1	1
6	CASQUILLO S.M. 1.1/4" 59.3 mm	8509600041	1	1	1	1	1
7	SELLO MECANICO 1.1/4" TIPO 21	8032500051	1	1	1	1	1
8	EMPAQUE CARCASA P/SELLO GS 75	9511600043	1	1	1	1	1
9	ROTOR GS 75-5 T	9513800021	1	1	—	—	—
9	ROTOR GS 75-6.6	9513900021	—	—	1	—	—
9	ROTOR GS 75-9	95114A0021	—	—	—	1	1
10	ARANDELA ROTOR 10 D.I X 32 D.E	7706600044	1	1	1	1	1
11	EMPAQUE ARANDELA ROTOR 1.1/2-6.6	7707000043	1	1	1	1	1
11A	ARANDELA DE COBRE 10 mm	8012500056	1	1	1	1	1
12	TORNILLO ROTOR NC 3/8"x1.1/4"	7014500056	1	1	1	1	1
13	VOLUTA GS 75	9511200021	1	1	1	1	1
14	EMPAQUE VOLUTA CARCASA GS 75	9511500051	1	1	1	1	1
15	CARCASA AUTOCEBANTE GS 75	9510800021	1	1	1	1	1
16	PESA GRANDE 18M	8212600021	1	1	1	1	1
17	EMPAQUE VALVULA DE CHEQUE GS 75	9513600043	1	1	1	1	1
18	PESA PEQUENA 18M	7102900021	1	1	1	1	1
19	CUERPO VALVULA DE CHEQUE GS 75	9512200021	1	1	1	1	1
20	EMPAQUE BRIDA DESCARGA	9513700051	1	1	1	1	1
21	BRIDA DESCARGA GS 75	9513400021	1	1	1	1	1
22	COLADERA PLASTICA 3" NPT	7308200023	1	1	1	1	1

\* Para servicio o reparacion del motor, tenga en cuenta el modelo y características contenidas en la placa del mismo.  
 — Tornillería estándar se ilustra únicamente.