



IGNACIO
GÓMEZ **IHM**

Ficha Técnica

40A-5TW IE3

Referencia: 65514000A2



Información Técnica

Conexión Succión	4 Pulg. NPT
Conexión Descarga	3 Pulg. NPT
Altura (ADT) Max	22 m
Caudal Max	400 GPM
Caudal Medio	300 GPM
Altura Media	11 m
Motor	Trifásico
Potencia	5 HP
Voltaje	220/440 V
Velocidad	
Peso	58 Kg
Dimensiones	0.54/0.35/0.38 Mts



Características

- ⊗ Rotor cerrado en hierro, mas durable.
- ⊗ Carcasa roscada ubicable en 4 posiciones
- ⊗ Obturación por sello mecánico
- ⊗ Diseño back pull out; facilita el mantenimiento
- ⊗ Motor trifásico cerrado tefc de doble voltaje.
- ⊗ Para trabajo continuo



Especificaciones

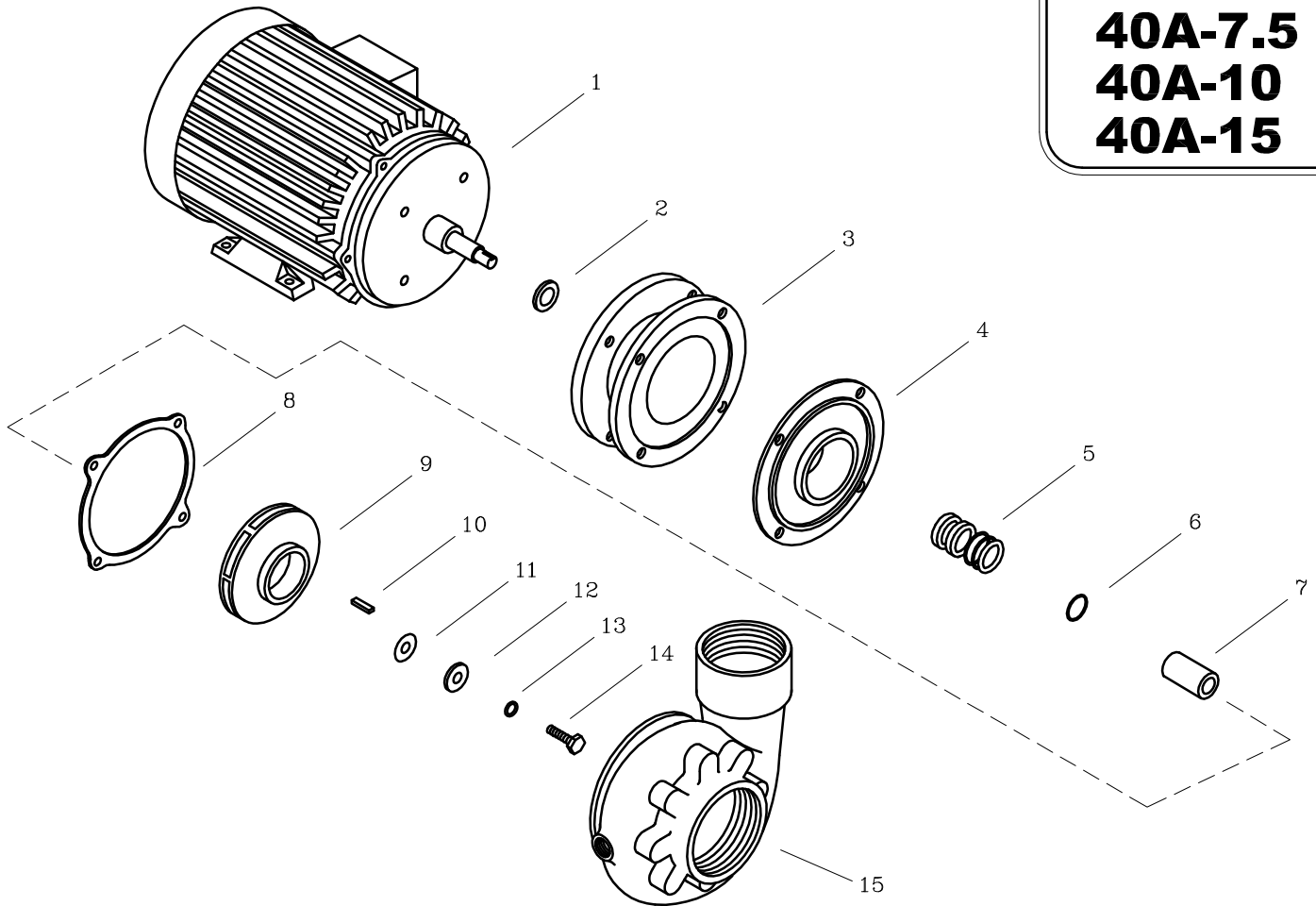
- ⊗ Electrobomba construida en hierro gris cl.30.
- ⊗ Conexión de succión 4" Npt y descarga de 3" Npt.
- ⊗ Rotor cerrado en hierro, con paso de sólidos de 20 mm
- ⊗ Obturación por sello mecánico carbón – cerámica de 1.1/4 tipo resorte largo.
- ⊗ Con casquillo en acero inoxidable aisi 304.
- ⊗ Motor trifásico tefc de 5 hp – 220/440 voltios – 3500 rpm.



Aplicaciones

- ⊗ Elevación de agua en edificios, tanque bajo - tanque alto
- ⊗ Equipos de presurización de redes
- ⊗ Transferencia de líquidos
- ⊗ Sistemas de enfriamiento y recirculación de agua
- ⊗ Limpieza y lavado
- ⊗ Riegos.
- ⊗ Fuentes de agua

40A-5
40A-7.5
40A-10
40A-15



LISTA DE PARTES			CANTIDAD			
ITEM No.	DESCRIPCION	CODIGO	40A-5MW	40A-7.5MW	40A-10MW	40A-15W
			40A-5TW	40A-7.5TW	40A-10TW	
* 1	MOTOR ELECTRICO 3500 RPM	SEGUN POTENCIA	1	1	1	1
2	DEFLECTOR 29.3 DIA INT	7220000051	1	1	-	-
2	DEFLECTOR 37mm DIA INT	7110200051	-	-	1	1
3	ADAPTADOR 40A	0000700021	1	1	1	1
4	PLATO SELLO 40A	0000600021	1	1	1	1
5	SELLO MECANICO 1.1/4" TIPO 21	8032500051	1	1	1	1
6	AROSSELLO REF 2-015	9308000051	1	1	1	1
7	CASQUILLO SM 1.1/4" 59.3mm	8509600041	1	1	1	1
8	EMPAQUE CARCASA PLATO SELLO	8813400043	1	1	1	1
9	ROTOR 40A-5 128mm	00008C0021	1	-	-	-
9	ROTOR 40A-9 138mm	00008B0021	-	1	-	-
9	ROTOR 40A-12 145mm	00008A0021	-	-	1	-
9	ROTOR 40A-18 157mm	0000800021	-	-	-	1
10	CUNA 3/16" x 25mm	7707100041	1	1	1	1
11	EMPAQUE ARAND. ROTOR 1.1/2-6.6	7707000043	1	1	1	1
12	ARANDELA ROTOR	77066B0044	1	1	1	1
13	ARANDELA DE COBRE DE 10mm	8012500056	1	1	1	1
14	TORNILLO NC 3/8" x 1.1/4"	7014500056	1	1	1	1
15	CARCASA 40A	0003400021	1	1	1	1

* Para servicio o reparación del motor, tenga en cuenta el modelo y las características contenidas en la placa del mismo
 - Tornillería estandar se ilustra unicamente