



IGNACIO
GÓMEZ **IHM**

Ficha Técnica

15H-7.5TW-IE3

Referencia: 65520000A2



Información Técnica

Conexión Succión	1.1/2 Pulg. NPT
Conexión Descarga	1.1/2 Pulg. NPT
Altura (ADT) Max	80 m
Caudal Max	115 GPM
Caudal Medio	80 GPM
Altura Media	70 m
Motor	Trifásico
Potencia	7.5 HP
Voltaje	220/440 V
Velocidad	
Peso	64 Kg
Dimensiones	0.54/0.35/0.38 Mts



Características

- ⊗ Rotor cerrado en hierro mas durable.
- ⊗ Carcasa roscada ubicable en 4 posiciones
- ⊗ Obturación por sello mecánico
- ⊗ Diseño back pull out; facilita el mantenimiento
- ⊗ Motor trifásico cerrado tefc de doble voltaje.
- ⊗ Para trabajo continuo



Especificaciones

- ⊗ Electrobomba construida en hierro gris cl.30.
- ⊗ Conexión de succión y descarga de 1.1/2" Npt.
- ⊗ Rotor tipo cerrado en hierro, con paso de sólidos de 4 mm
- ⊗ Obturación por sello mecánico carbón – cerámica de 1.1/4 tipo resorte largo.
- ⊗ Con casquillo en acero inoxidable aisi 304.
- ⊗ Motor trifásico tefc de 7.5 hp – 220/440 voltios – 3500 rpm.



Aplicaciones

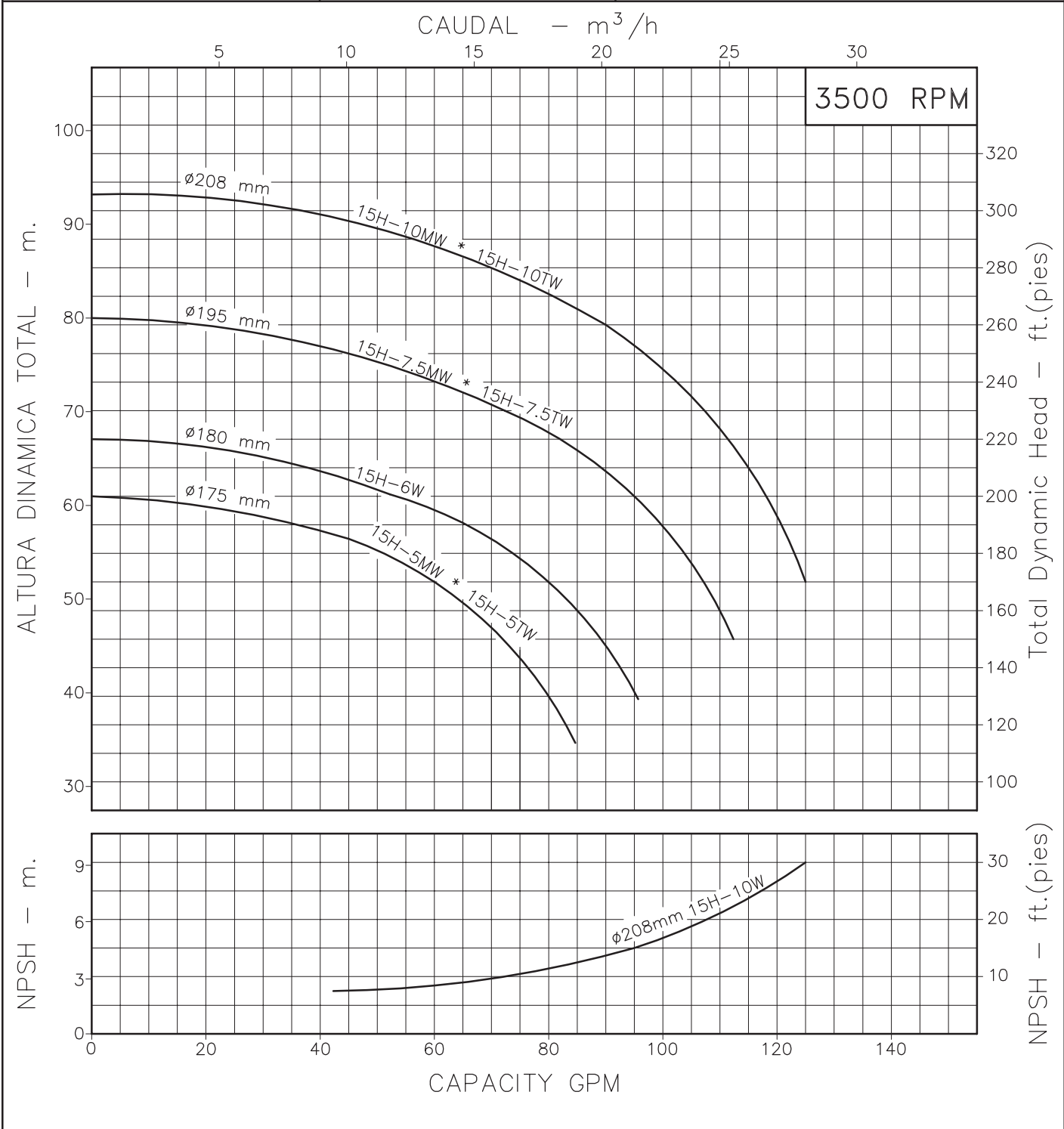
- ⊗ Elevación de agua en edificios, tanque bajo - tanque alto
- ⊗ Equipos de presurización de redes
- ⊗ Transferencia de líquidos
- ⊗ Sistemas de enfriamiento y recirculación de agua
- ⊗ Limpieza, lavado a presión y control de incendio.
- ⊗ Riego por aspersión o goteo.
- ⊗ Fuentes de agua

MOTOBOMBAS CENTRIFUGAS USO GENERAL "LINEA HY-FLO" MONOBLOCK ELECTRICAS



Version: Sello Mecanico.
 Ø Rotor: Variable
 Ø Max. Particulas: 4mm.
 Motor: Monof. 5, 7.5 y 10 HP.
 Trif. 5, 6, 7.5 y 10 HP.

MODELOS: 15H-6W
 15H-5MW ; 15H-5TW
 15H-7.5MW ; 15H-7.5TW
 15H-10MW ; 15H-10TW
 CONEXION: Roscada NPT
 Succion: 1,1/2"
 Descarga: 1,1/2"

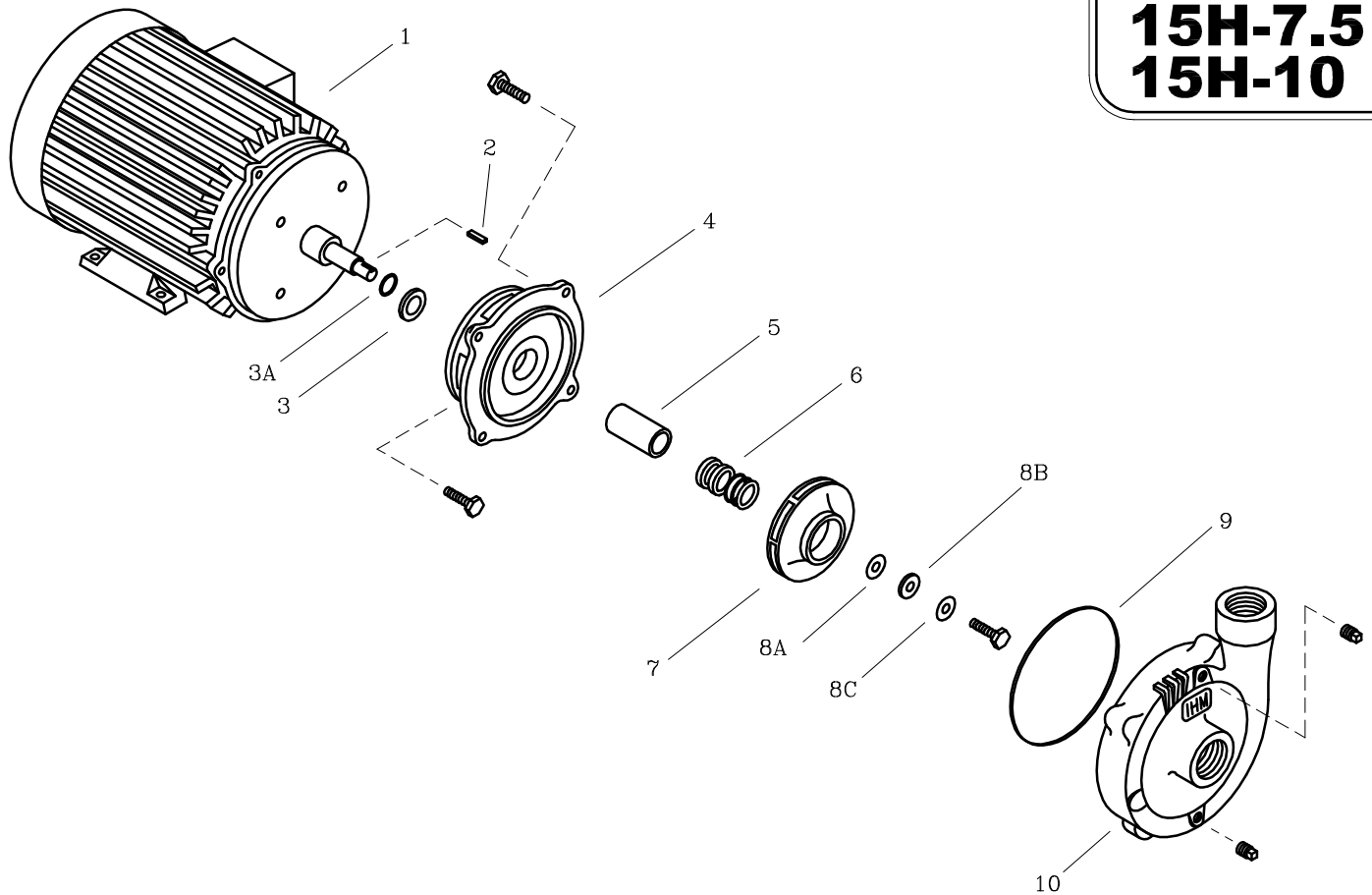


Codigo: 970290CU-1
 Revision: R0
 Fecha: OCT-31-03
 Reemp: :

NOTAS: 1. Densidad del agua a 4 °C : 1 gr/cm³
 2. Curvas desarrolladas a Nivel del Mar

Caudal Max.	gpm
Altura Max.	ft
Eficiencia Max.	%

15H-5
15H-6
15H-7.5
15H-10



LISTA DE REPUESTOS			CANTIDAD			
ITEM No.	DESCRIPCION	CODIGO	15H-5MW	15H-6W	15H-7.5MW	15H-10MW
			15H-5TW		15H-7.5TW	15H-10TW
* 1	MOTOR ELECTRICO 3500 RPM.	SEGUN POTENCIA	1	1	1	1
2	CUÑA 3/16"x25 mm.	7707100041	1	1	1	1
3A	AROSELLO REF. 2-015	9308000051	1	1	1	1
3	DEFLECTOR 29.3 mm. DIA. INT.	7220000051	1	1	-	-
3	DEFLECTOR 37 mm. DIA. INT.	7110200051	-	-	1	1
4	PLATO SELLO ED3.	9202900021	1	1	1	-
4	PLATO SELLO ED4.	9203000021	-	-	-	1
5	CASQUILLO SM. 59.3 mm.	8509600041	1	1	1	1
6	SELLO MECANICO ø1.1/4" TIPO 21	8032500051	1	1	1	1
7	ROTOR 15H-5 ø175 mm.	97096C0021	1	-	-	-
7	ROTOR 15H-6.6 ø180 mm.	97096B0021	-	1	-	-
7	ROTOR 15H-9 ø195 mm.	97096A0021	-	-	1	-
7	ROTOR 15H-12 ø208 mm.	9709600021	-	-	-	1
8A	EMPAQUE ARAND. ROTOR 1.1/2-6.6	7707000043	1	1	1	1
8B	ARANDELA ROTOR	7706600044	1	1	1	1
8C	ARANDELA DE COBRE 10 mm.	8012500056	1	1	1	1
9	EMPAQUE CARCASA P/SELLO 20D.	9207900051	1	1	1	1
10	CARCASA 15D2	9709500021	1	1	1	1

* Para servicio o reparacion del motor, tenga en cuenta el modelo y características contenidas en la placa del mismo.
 - Tornillería estandar se ilustra unicamente.