



IGNACIO
GÓMEZ **IHM**

Ficha Técnica

15A-1.5TW IE3

Referencia: 65591000A2



Información Técnica

Conexión Succión	1.1/2 Pulg. NPT
Conexión Descarga	1.1/2 Pulg. NPT
Altura (ADT) Max	25 m
Caudal Max	70 GPM
Caudal Medio	50 GPM
Altura Media	20 m
Motor	Trifásico
Potencia	1.5 HP
Voltaje	220/440 V
Velocidad	
Peso	26.5 Kg
Dimensiones	0.45/0.24/0.27 Mts



Características

- ⊗ Rotor cerrado en hierro mas durable.
- ⊗ Carcasa roscada ubicable en 4 posiciones
- ⊗ Obturación por sello mecánico
- ⊗ Diseño back pull out; facilita el mantenimiento
- ⊗ Motor trifásico cerrado tefc de doble voltaje.
- ⊗ Para trabajo continuo



Especificaciones

- ⊗ Electrobomba construida en hierro gris cl.30.
- ⊗ Conexión de succión y descarga de 1.1/2" Npt.
- ⊗ Rotor tipo cerrado en hierro, con paso de sólidos de 3 mm
- ⊗ Obturación por sello mecánico carbón – cerámica de 5/8 tipo resorte corto.
- ⊗ Motor trifásico tefc de 1.5 hp – 220/440 voltios – 3500 rpm.



Aplicaciones

- ⊗ Elevación de agua en edificios, tanque bajo - tanque alto
- ⊗ Equipos de presurización de redes
- ⊗ Transferencia de líquidos
- ⊗ Sistemas de enfriamiento y recirculación de agua
- ⊗ Limpieza y lavado a presión
- ⊗ Riego por aspersión o goteo.
- ⊗ Fuentes de agua

MOTOBOMBAS CENTRIFUGAS USO GENERAL
 "LINEA HY-FLO"
 MONOBLOCK ELECTRICAS

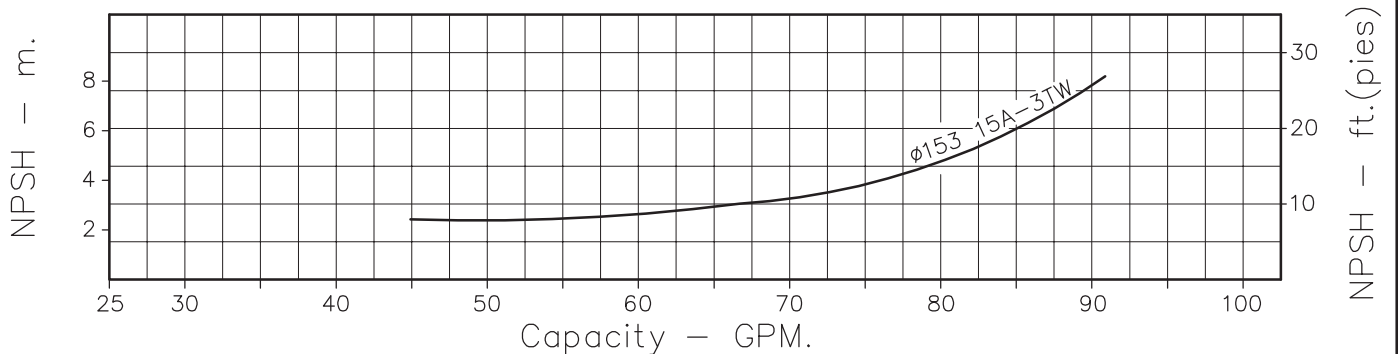
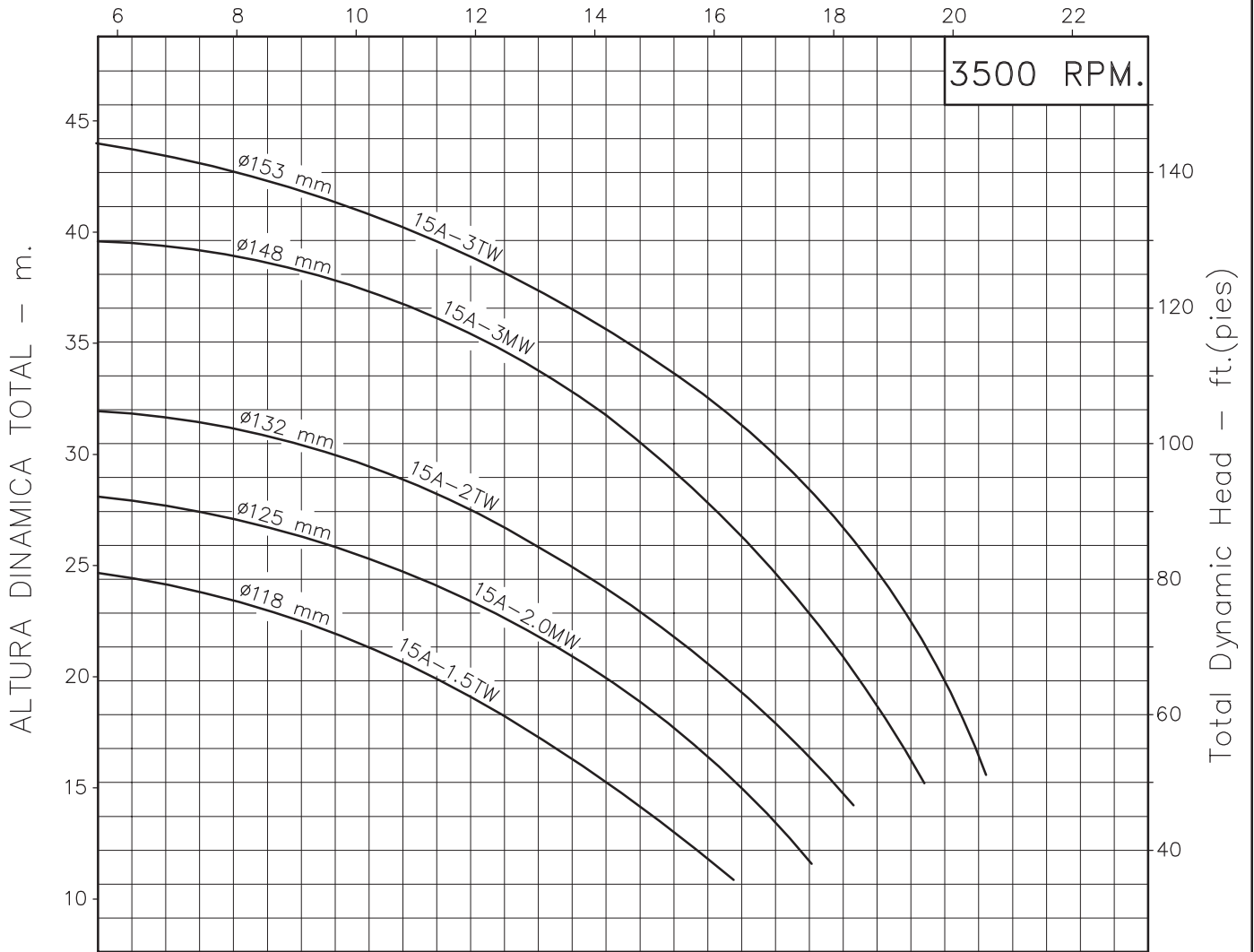


Version: Sello Mecanico.
 Ø Rotor: Variable
 Ø Max. Particulas: 3mm.
 Motor: Monofasico 2 y 3 HP.
 Trifasico 1.5, 2 y 3 HP.

MODELOS:
 15A-1.5TW ; 15A-2TW
 15A-2MW ; 15A-3TW
 15A-3MW ; 15A-3TW
 CONEXION: Roscada NPT
 Succion: 1,1/2"
 Descarga: 1,1/2"

CAUDAL - m³/h

3500 RPM.

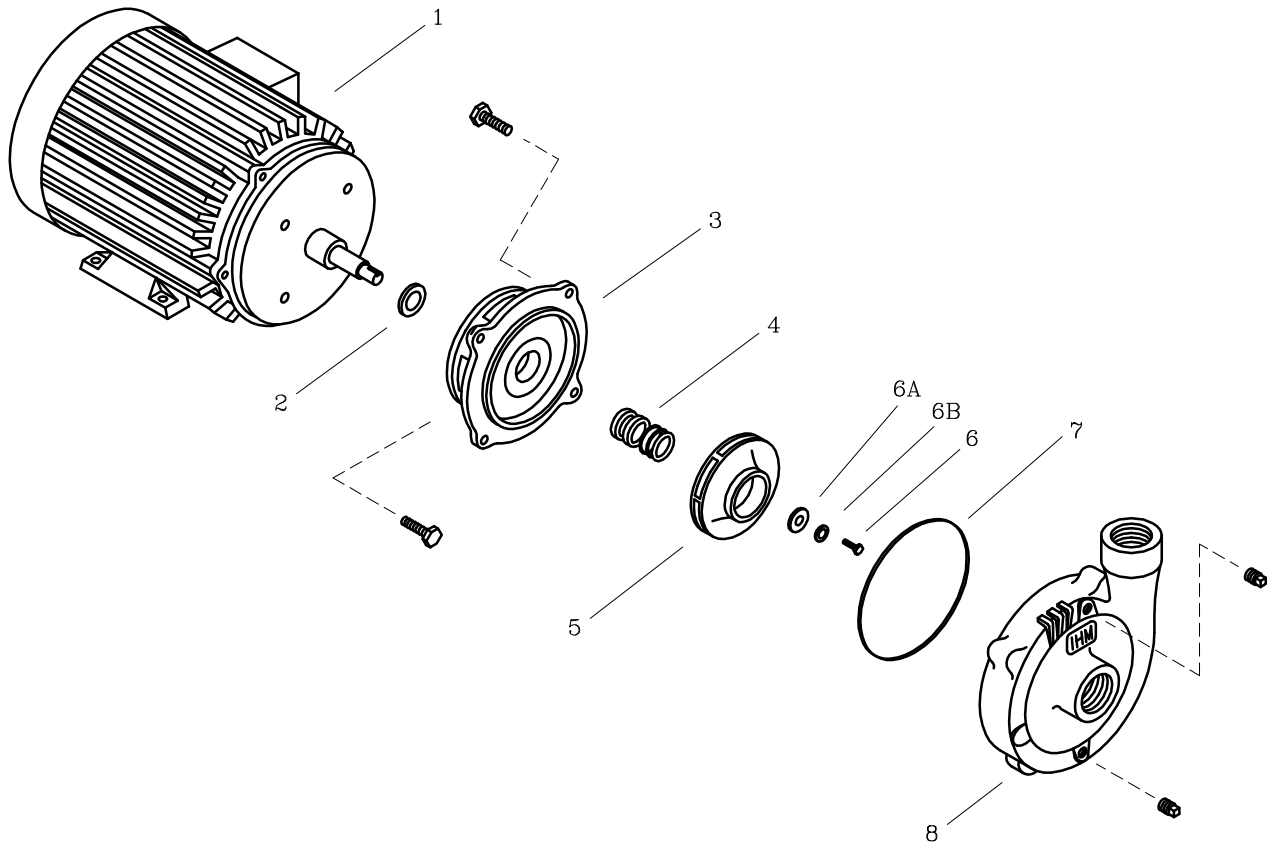


Codigo: 950200CU-1
 Revision: R0
 Fecha: OCT-31-03
 Reemp: :

NOTAS: 1. Densidad del agua a 4 °C : 1 gr/cm³
 2. Curvas desarrolladas a Nivel del Mar
 3. Valores aproximados y de referencia. El motor pierde potencia por la A.S.N.M. Asegure el NPSHR para garantizar comportamiento.

Caudal Max.	gpm
Altura Max.	ft
Eficiencia Max.	%

15A-1.5
15A-2
15A-3



LISTA DE REPUESTOS			CANTIDAD				
ITEM No.	DESCRIPCION	CODIGO	15A-1.5TW	15A-2MW	15A-2TW	15A-3MW	15A-3TW
* 1	MOTOR ELECTRICO 3500 RPM	SEGUN POTENCIA	1	1	1	1	1
2	DEFLECTOR 15 mm. DIA. INT.	7115100051	1	1	1	1	1
3	PLATO SELLO ED1.	9202700021	1	1	1	1	1
4	SELLO MECANICO $\phi 5/8$ " TIPO 6	7100600051	1	1	1	1	1
5	ROTOR 15A-1.8 118 mm.	0305704021	1	-	-	-	-
5	ROTOR 15A-2 125 mm.	0305703021	-	1	-	-	-
5	ROTOR 15A-2.4 132 mm.	0305702021	-	-	1	-	-
5	ROTOR 15A-3 148 mm.	0305701021	-	-	-	1	-
5	ROTOR 15A-3.6 153 mm.	0305700021	-	-	-	-	1
6	TORNILLO NF 1/4"x 1/2"	0306400056	1	-	1	-	1
6A	ARANDELA PLANA DE 1/4"	7013000056	1	-	1	-	1
6B	ARANDELA DE PRESION DE 1/4"	7305000056	1	-	1	-	1
7	EMPAQUE CARCASA P/SELLO 15D.	9207500051	1	1	1	1	1
8	CARCASA 15D.	9202300021	1	1	1	1	1

* Para servicio o reparacion del motor, tenga en cuenta el modelo y características contenidas en la placa del mismo.

- Tornilleria estandar se ilustra unicamente.