



IGNACIO
GÓMEZ **IHM**

Ficha Técnica

TURBINA TH-600TW IE3

Referencia: 65594000A6



Información Técnica

Conexión Succión	1.1/4 Pulg. NPT
Conexión Descarga	1 Pulg. NPT
Altura (ADT) Max	210 m
Caudal Max	23 GPM
Caudal Medio	12.5 GPM
Altura Media	120 m
Motor	Trifásico
Potencia	6 HP
Voltaje	220/440 V
Velocidad	
Peso	51 Kg
Dimensiones	0.52/0.28/0.33 Mts



Características

- ⊗ Carcasa con succión y descarga roscadas.
- ⊗ Canales internos de circulación totalmente mecanizados en cnc para alta eficiencia y precisión
- ⊗ Rotor tipo turbina, montado en buje y autoflotante, de alta presión.
- ⊗ Diseño libre de pulsaciones, autocebante
- ⊗ Bomba con bajo npsh al movilizar agua caliente.
- ⊗ Obturación por sello mecánico con eje protegido por casquillo
- ⊗ Motor trifásico cerrado tefc de doble voltaje.
- ⊗ Motor monofásico "capacitor start", tipo americano, de alto par de arranque.



Especificaciones

- ⊗ Electrobomba construida en hierro gris clase 30, bronce y acero inoxidable aisi 304.
- ⊗ Conexiones de succión de 1.1/4" Npt y descarga de 1" Npt
- ⊗ Rotor tipo turbina en bronce con paso de sólidos de 0 mm
- ⊗ Obturación por sello mecánico carbón – cerámica de 1.1/4 tipo resorte largo.
- ⊗ Con casquillo sello y buje rotor en acero inoxidable aisi 304.
- ⊗ Motor trifásico tefc de 6 hp – 220/440 voltios – 3500 rpm.



Aplicaciones

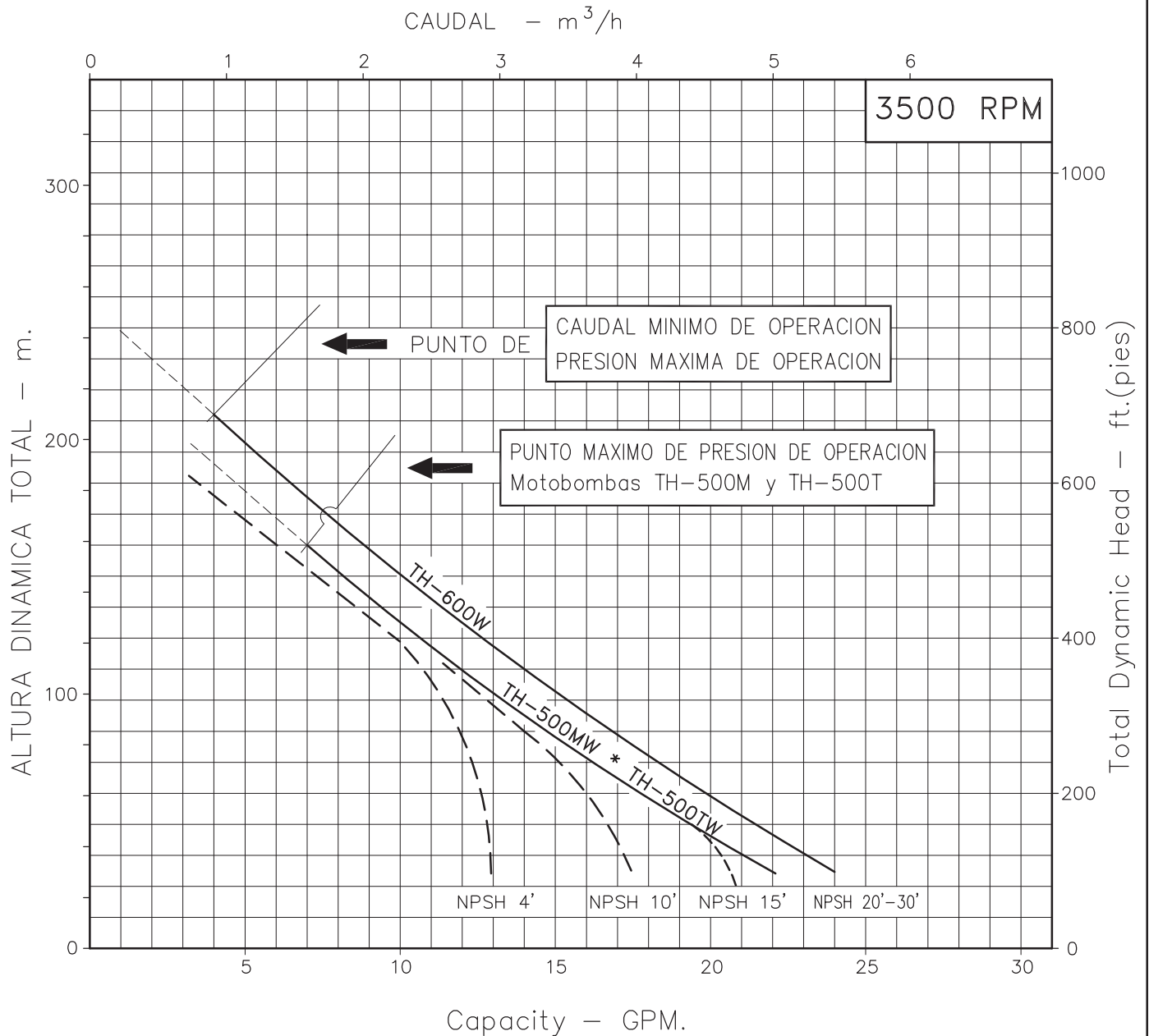
- ⊗ Sistemas de alimentación de calderas.
- ⊗ Refuerzo de presión en equipos contra incendio – bombas jockey.
- ⊗ Lavanderías industriales
- ⊗ Lavado de instalaciones, maquinaria y vehículos.
- ⊗ Trasiego de agua a gran altura
- ⊗ Sistemas de purificación de agua y ósmosis inversa.
- ⊗ Sistemas de enfriamiento y nebulización.

MOTOBOMBAS REGENERATIVAS "TURBILINE" MONOBLOCK ELECTRICAS



Version: Sello Mecanico.
 Ø Rotor: 106mm.
 Ø Max. Particulas: 0
 Motor: Monofasico 5 HP.
 Trifasico 5 y 6 HP.

MODELOS: TH-500MW
 TH-500TW
 TH-600W
 CONEXION: Roscada NPT
 Succión: 1,1/4"
 Descarga: 1"

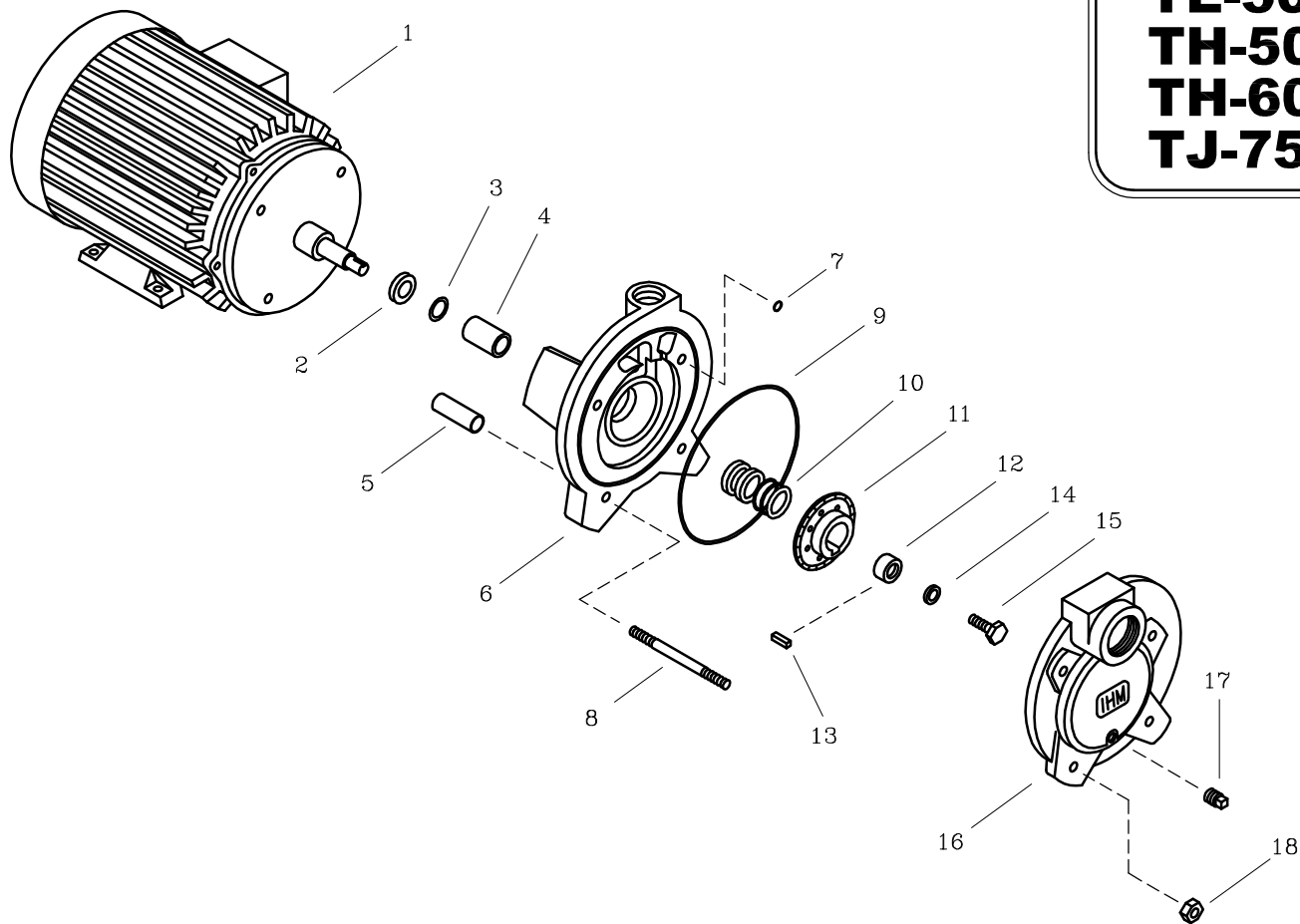


Codigo: 950910CU-1
 Revision: R0
 Fecha: NOV-01-03
 Reemp: :

NOTAS: 1. Densidad del agua a 4 °C : 1 gr/cm³
 2. Curvas desarrolladas a Nivel del Mar

Caudal Max.	gpm
Altura Max.	ft
Eficiencia Max.	%

TE-500
TH-500
TH-600
TJ-750



LISTA DE REPUESTOS			CANTIDAD					
ITEM No.	DESCRIPCION	CODIGO	TE-500TW	TE-500MW	TH-500TW	TH-500MW	TH-600TW	TJ-750TW
*1	MOTOR ELECTRICO 3500 RPM.	SEGUN POTENCIA	1	1	1	1	1	1
2	DEFLECTOR 29.3mm. DIA. INT.	7220000051	1	1	1	1	1	1
3	AROSSELLO REF 2-015	9308000051	1	1	1	1	1	1
4	CASQUILLO TURBI 184JM	9306800041	1	1	1	1	1	1
5	TUBO SEPARADOR 184JM	9403200042	4	4	4	4	4	4
6	CARCASA TURBINA E1	93071E0021	1	1	-	-	-	-
6	CARCASA TURBINA H1	9307100021	-	-	1	1	1	-
6	CARCASA TURBINA J1	0800400021	-	-	-	-	-	1
7	AROSSELLO REF. 2-110	9400200051	2	2	2	2	2	2
8	ESPARRAGO NC. 3/8" x 135mm.	9400700044	4	4	4	4	4	4
9	AROSSELLO REF. 2-163	9307200051	1	1	1	1	1	1
10	SELLO MECANICO ϕ 1.1/4" TIPO 21	8032500051	1	1	1	1	1	1
11	ROTOR TURBI E 104.5mm.	9306600022	1	1	-	-	-	-
11	ROTOR TURBI H 106mm.	9306900022	-	-	1	1	1	-
11	ROTOR TURBI J 111mm.	0800600022	-	-	-	-	-	1
12	BUJE TURBI 184JM	9306700041	1	1	1	1	1	1
13	CUÑA 3/16"x14mm.	8211200041	2	2	2	2	2	2
14	ARANDELA PLANA 7/16"x1/8" A. INOX.	9402700056	1	1	1	1	1	1
15	TORNILLO NC. 3/8"x3/4" A. INOX.	9402800056	1	1	1	1	1	1
16	TAPA VOLUTA TURBINA E	93060E0021	1	1	-	-	-	-
16	TAPA VOLUTA TURBINA H	93060H0021	-	-	1	1	1	-
16	TAPA VOLUTA TURBINA J	0800500021	-	-	-	-	-	1
17	TAPON MACHO 1/8" NPT. BZ.	9010800056	1	1	1	1	1	1
18	TUERCA NC. DE 3/8"	7006600056	4	4	4	4	4	4

* Para servicio o reparacion del motor, tenga en cuenta el modelo y características contenidas en la placa del mismo.
 - Tornilleria estandar se ilustra unicamente.