



IGNACIO  
GÓMEZ **IHM**

# Ficha Técnica

## 6X26-7.5TW 1750 IE3

Referencia: 65604000A2



### Información Técnica

Conexión Succión	3 Pulg. ANSI 125
Conexión Descarga	2.1/2 Pulg. ANSI #12
Altura (ADT) Max	22 m
Caudal Max	360 GPM
Caudal Medio	260 GPM
Altura Media	17 m
Motor	Trifásico
Potencia	8 HP
Voltaje	220/440 V
Velocidad	
Peso	125 Kg
Dimensiones	0.7/0.48/0.59 Mts



### Características

- ⊗ Carcasa con anillo de fricción, brida y ubicable en varias posiciones.
- ⊗ Rotor cerrado balanceado mecánica e hidráulicamente.
- ⊗ Obturación por sello mecánico con eje protegido por casquillo
- ⊗ Tipo industrial robusta y extrafuerte.
- ⊗ Motor trifásico tefc, de doble voltaje.
- ⊗ Para trabajo continuo



### Especificaciones

- ⊗ Electrobomba construida en hierro gris cl.30 con anillo de fricción en bronce.
- ⊗ Conexión de succión de 3" ansi #125 y descarga de 2.1/2" ansi #125
- ⊗ Rotor cerrado en hierro, con paso de sólidos de 11 mm
- ⊗ Obturación por sello mecánico carbón – cerámica de 1.1/4 tipo resorte largo.
- ⊗ Con casquillo en acero inoxidable aisi 304.
- ⊗ Motor trifásico tefc de 7.5 hp – 220/440 voltios – 1750 rpm.



### Aplicaciones

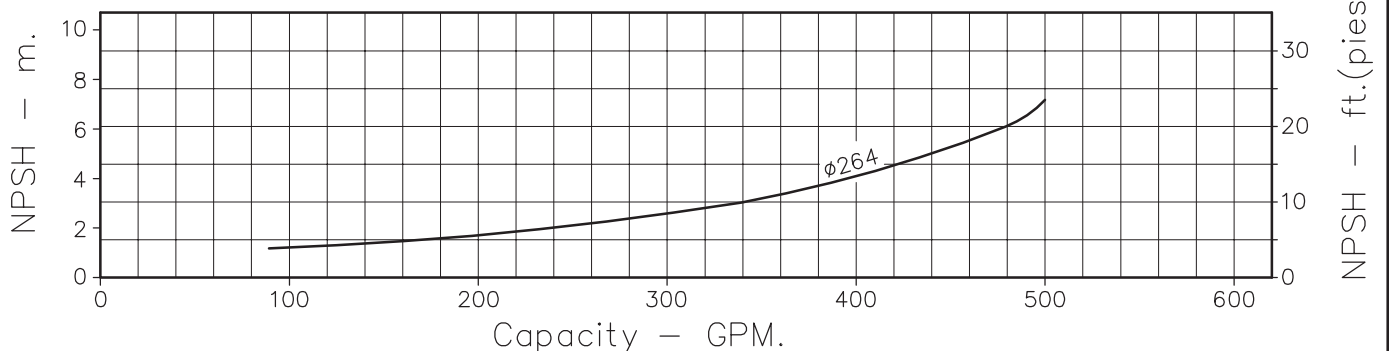
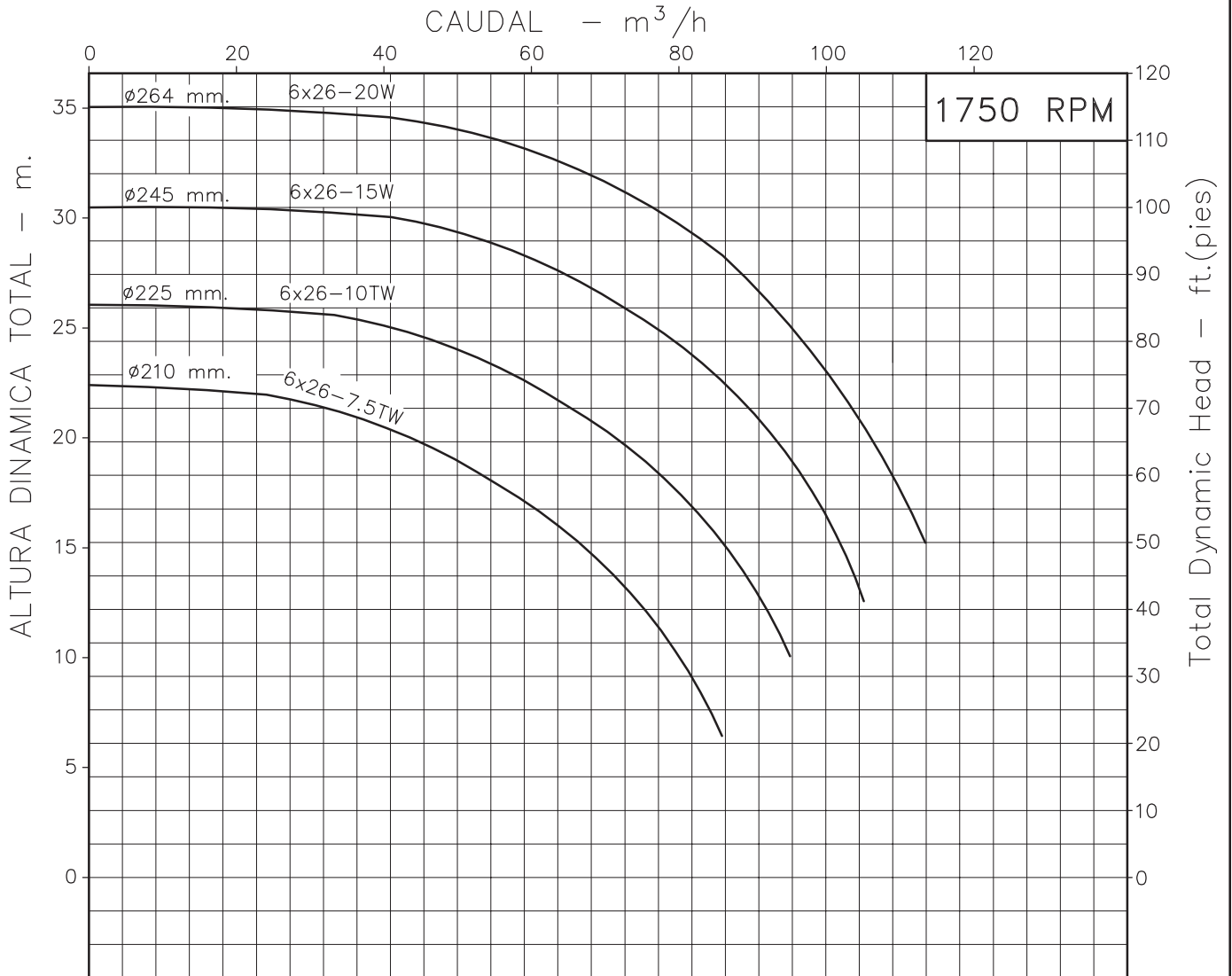
- ⊗ Trasiego, drenajes y servicios generales en la industria
- ⊗ Elevación de agua tanque bajo – tanque alto en acueductos
- ⊗ Equipos de presurización de redes
- ⊗ Sistemas de enfriamiento, recirculación y aire acondicionado
- ⊗ Control de incendios
- ⊗ Riego por aspersión, goteo y gravedad.
- ⊗ Limpieza y lavado a presión
- ⊗ Transferencia de líquidos e hidrocarburos
- ⊗ Fuentes de aguas

MOTOBOMBAS CENTRIFUGAS USO GENERAL  
 "EUROLINEA"  
 MONOBLOCK ELECTRICAS



Version: Sello Mecanico  
 ø Rotor: Variable  
 ø Max. Particulas: 11mm.  
 Motor: Trifasico  
 7.5, 10, 15 y 20 HP.

MODELOS:  
 6x26-7.5TW ; 6x26-10TW  
 6x26-15W ; 6x26-20W  
 CONEXION: Bridas ANSI #125/150  
 Succion: 3"  
 Descarga: 2,1/2"

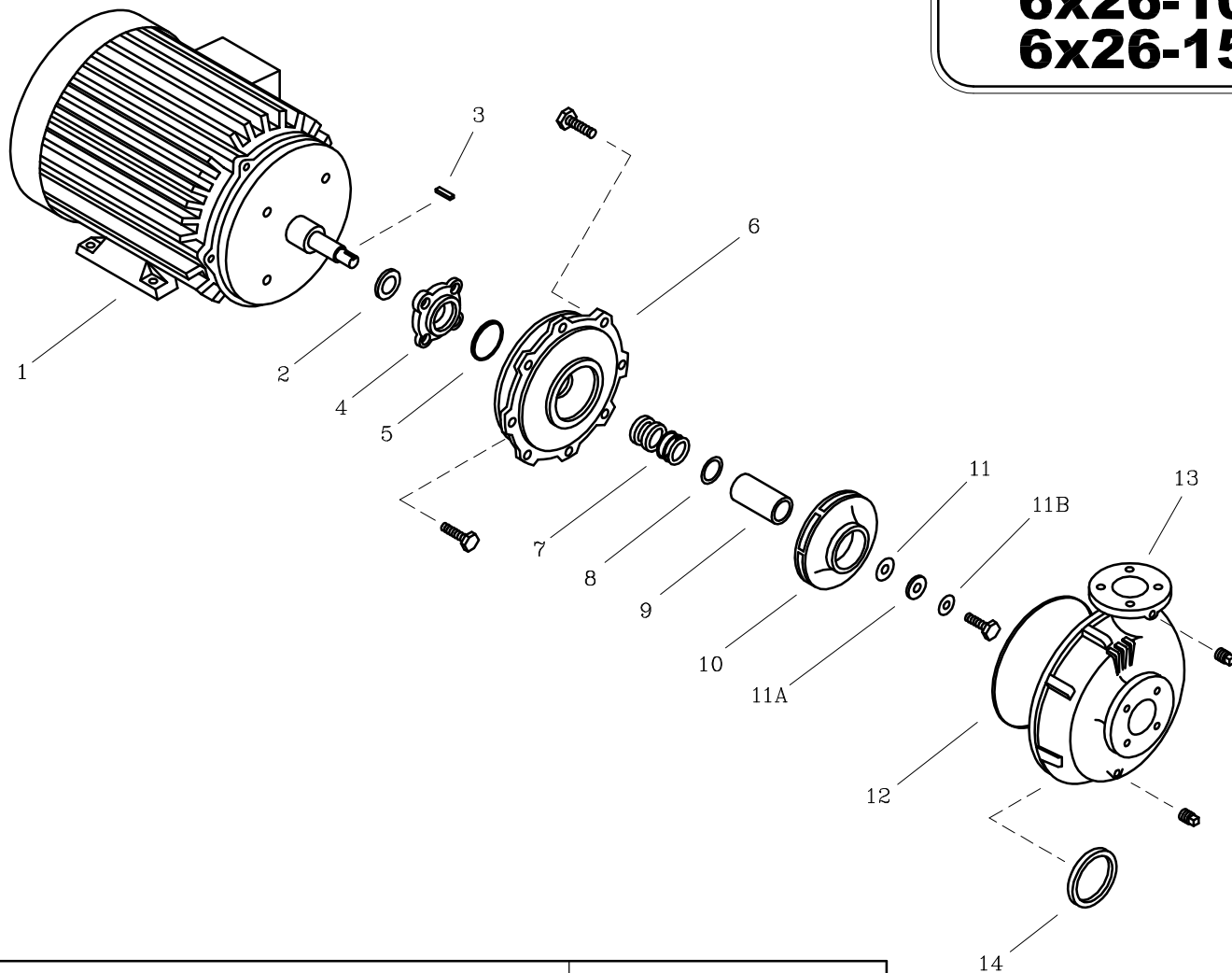


Codigo: 035680CU  
 Revision: R0  
 Fecha: AGO-06-03  
 Reemp:

NOTAS: 1. Densidad del agua a 4 °C : 1 gr/cm<sup>3</sup>  
 2. Curvas desarrolladas a Nivel del Mar

Caudal Max.	gpm
Altura Max.	ft
Eficiencia Max.	%

**6x26-7.5**  
**6x26-10**  
**6x26-15**



LISTA DE REPUESTOS			CANTIDAD		
ITEM No.	DESCRIPCION	CODIGO	6x26-7.5TW	6x26-10TW	6x26-15W
* 1	MOTOR ELECTRICO 1750 RPM	SEGUN POTENCIA	1	1	1
2	DEFLECTOR 29.3 mm. DIA. INT.	7220000051	1	—	—
2	DEFLECTOR 37 mm. DIA. INT.	7110200051	—	1	1
3	CUÑA 3/16"x25 mm.	7707100041	1	1	1
4	PRENSA SELLO EUROL. T1-184-215	0304100021	1	1	1
5	AROSSELLO REF. 2-150	0306000051	1	1	1
6	PLATO SELLO EUROLINEA T1-184JM	0302900021	1	—	—
6	PLATO SELLO EUROLINEA T1-215JM	0306300021	—	1	1
7	SELLO MECANICO $\phi$ 1.1/4" TIPO 21	8032500051	1	1	1
8	AROSSELLO REF. 2-015	9308000051	1	1	1
9	CASQUILLO S.M. 1.1/4"x59.3 mm.	8509600041	1	1	1
10	ROTOR 6x26-7.5 210 mm.	03094B0021	1	—	—
10	ROTOR 6x26-10 225 mm.	03094A0021	—	1	—
10	ROTOR 6x26-15 245 mm.	0309400021	—	—	1
11	EMPAQUE ARANDELA ROTOR	7707000043	1	1	1
11A	ARANDELA ROTOR	7706600044	1	1	1
11B	ARANDELA DE COBRE 10 mm.	8012500056	1	1	1
12	EMPAQUE CARCASA 4x26	9301400043	1	1	1
13	CARCASA ANILLO 6x26	9406500021	1	1	1
14	ANILLO DE FRICCION II 8x40x2	8718400022	1	1	1

\* Para servicio o reparacion del motor, tenga en cuenta el modelo y características contenidas en la placa del mismo.  
 — Tornilleria estandar se ilustra unicamente.