



IGNACIO
GÓMEZ **IHM**

Ficha Técnica

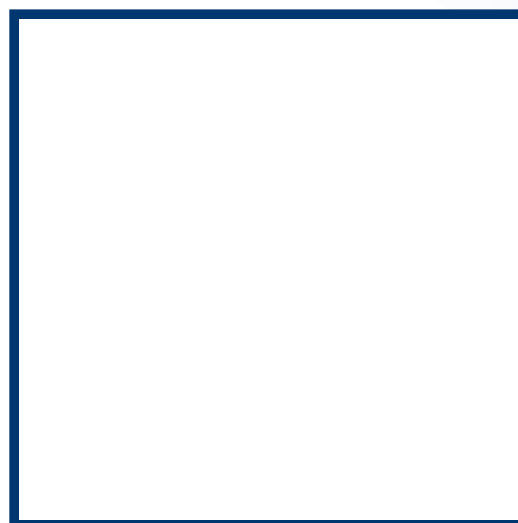
4X26-6.0TW 1750 IE3

Referencia: 65614000A2



Información Técnica

Conexión Succión	2.1/2 Pulg. ANSI 125
Conexión Descarga	1.1/2 Pulg. ANSI #12
Altura (ADT) Max	35 m
Caudal Max	105 GPM
Caudal Medio	90 GPM
Altura Media	27 m
Motor	Trifásico
Potencia	6 HP
Voltaje	220/440 V
Velocidad	
Peso	80 Kg
Dimensiones	0.54/0.35/0.38 Mts



Características

- ⊗ Carcasa con anillo de fricción, brida y ubicable en varias posiciones.
- ⊗ Rotor cerrado balanceado mecánica e hidráulicamente.
- ⊗ Obturación por sello mecánico con eje protegido por casquillo
- ⊗ Tipo industrial robusta y extrafuerte.
- ⊗ Motor trifásico tefc, de doble voltaje.
- ⊗ Para trabajo continuo



Especificaciones

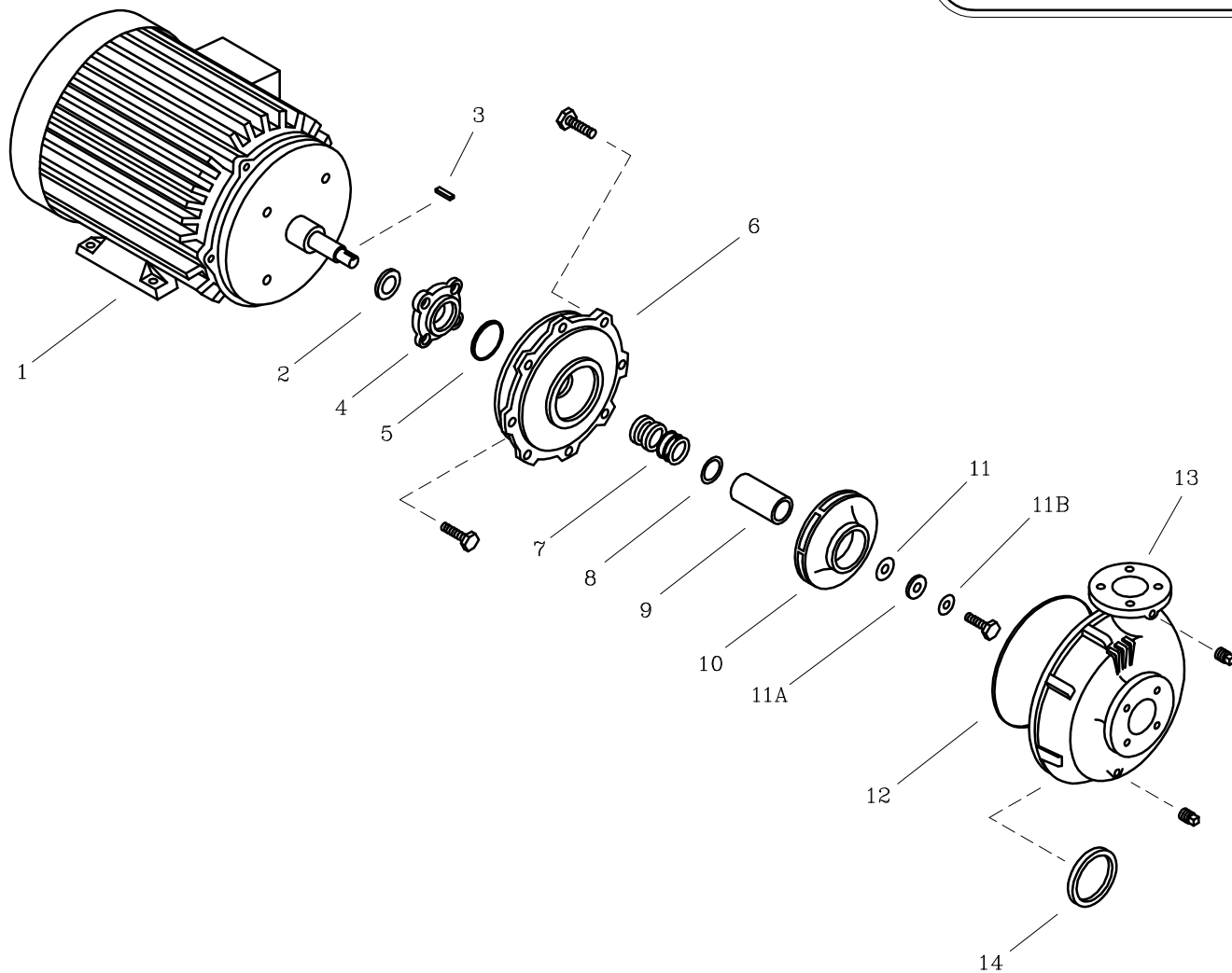
- ⊗ Electrobomba construida en hierro gris cl.30 con anillo de fricción en bronce.
- ⊗ Conexión de succión de 2.1/2" ansi #250 y descarga de 1.1/2" ansi #250
- ⊗ Rotor cerrado en hierro, con paso de sólidos de 3 mm
- ⊗ Obturación por sello mecánico carbón – cerámica de 1.1/4 tipo resorte largo.
- ⊗ Con casquillo en acero inoxidable aisi 304.
- ⊗ Motor trifásico tefc de 6 hp – 220/440 voltios – 1750 rpm.



Aplicaciones

- ⊗ Trasiego, drenajes y servicios generales en la industria
- ⊗ Elevación de agua tanque bajo – tanque alto en acueductos
- ⊗ Equipos de presurización de redes
- ⊗ Sistemas de enfriamiento, recirculación y aire acondicionado
- ⊗ Control de incendios
- ⊗ Riego por aspersión, goteo y gravedad.
- ⊗ Limpieza y lavado a presión
- ⊗ Transferencia de líquidos e hidrocarburos
- ⊗ Fuentes de aguas

4x26-5
4x26-6



LISTA DE REPUESTOS			CANTIDAD	
ITEM No.	DESCRIPCION	CODIGO	4x26-5TW	4x26-6W
* 1	MOTOR ELECTRICO 1750 RPM	SEGUN POTENCIA	1	1
2	DEFLECTOR 29.3 mm. DIA. INT.	7220000051	1	1
3	CUÑA 3/16"x25 mm.	7707100041	1	1
4	PRENSA SELLO EUROL. T1-184-215	0304100021	1	1
5	AROSSELLO REF. 2-150	0306000051	1	1
6	PLATO SELLO EUROLINEA T1-184JM	0302900021	1	1
7	SELLO MECANICO Ø1.1/4" TIPO 21	8032500051	1	1
8	AROSSELLO REF. 2-015	9308000051	1	1
9	CASQUILLO S.M. 1.1/4"x59.3 mm.	8509600041	1	1
10	ROTOR 4x26-5 245 mm.	03096A0021	1	-
10	ROTOR 4x26-6 264 mm.	0309600021	-	1
11	EMPAQUE ARANDELA ROTOR	7707000043	1	1
11A	ARANDELA ROTOR	7706600044	1	1
11B	ARANDELA DE COBRE 10 mm.	8012500056	1	1
12	EMPAQUE CARCASA 4x26	9301400043	1	1
13	CARCASA ANILLO 4x26	9300500021	1	1
14	ANILLO DE FRICCION 4x26	9301300022	1	1

* Para servicio o reparacion del motor, tenga en cuenta el modelo y características contenidas en la placa del mismo.
- Tornilleria estandar se ilustra unicamente.