



IGNACIO
GÓMEZ **IHM**

Ficha Técnica

VMSS0-150-1.5M C100H

Referencia: 71707101C2



Información Técnica

| | |
|-------------------|--------------------|
| Conexión Succión | 1.1/4 Pulg. NPT |
| Conexión Descarga | 1 Pulg. Npt |
| Altura (ADT) Max | 44 m |
| Caudal Max | 54 Gpm |
| Caudal Medio | 26 Gpm |
| Altura Media | 34 m |
| Motor | Monofásico |
| Potencia | 1 HP |
| Voltaje | 110 V |
| Velocidad | 3500 Rpm |
| Peso | 60 Kg |
| Dimensiones | 0.86/0.56/0.94 Mts |



Características

- Conformado por una Motobomba, un Tanque Hidroacumulador, Manómetro, Presóstato, Racor de 5 vías, Tubo flexible y Switch flotador.
- Tanque presurizado metálico, con membrana soportada en dos puntos de apoyo, no contamina el líquido, mínimo servicio requerido, ahorran costo de energía.
- Controlados por interruptores de presión con diferenciales de 20psi.
- Ubicables en pequeños espacios, fáciles de instalar y usar, conectando únicamente la tubería de succión y descarga de la motobomba y la fuente de energía.



Especificaciones

- Motobomba IHM minimax modelo: cd1h1.5 con rotor en bronce, eje en acero al carbón, descarga vertical para fácil cebado, con succión: 1.1/4" Npt, descarga: 1" Npt,
- Con motor de condensador de marcha monofásico 110 v/220v de 1.5hp a 3500 rpm.
- No se incluye la puesta en marcha.
- Tanque presurizado metálico horizontal modelo: C100H con capacidad de 100 litros y presión máxima de operación 100 psi. diámetro de salida del tanque 1"



Aplicaciones

- Uso residencial en casas y edificios
- Industrial para presurización de redes
- Agrícola en cultivos, riegos y residencias rurales.
- En el lavado de instalaciones ganaderas, porcícolas y avícolas

MOTOBOMBAS CENTRIFUGAS USO GENERAL
 "SERIE MINI-MAX"
 MONOBLOCK ELECTRICAS

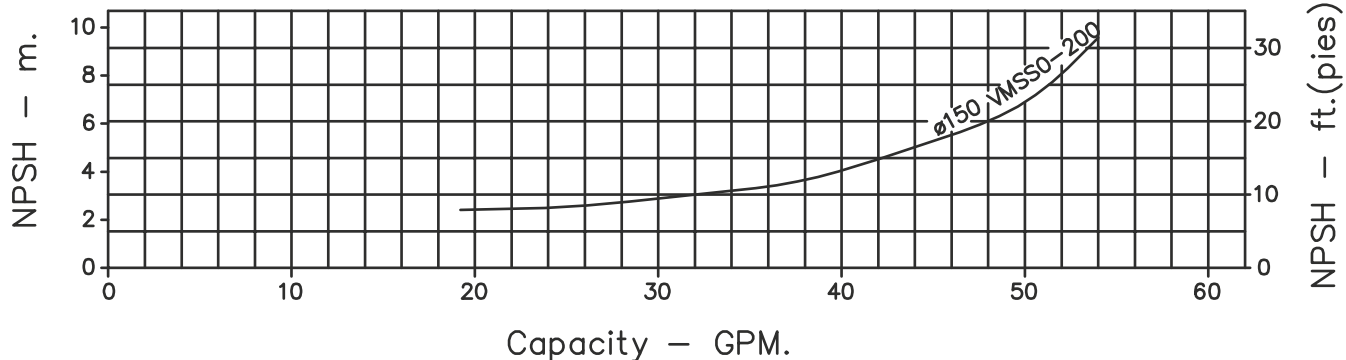
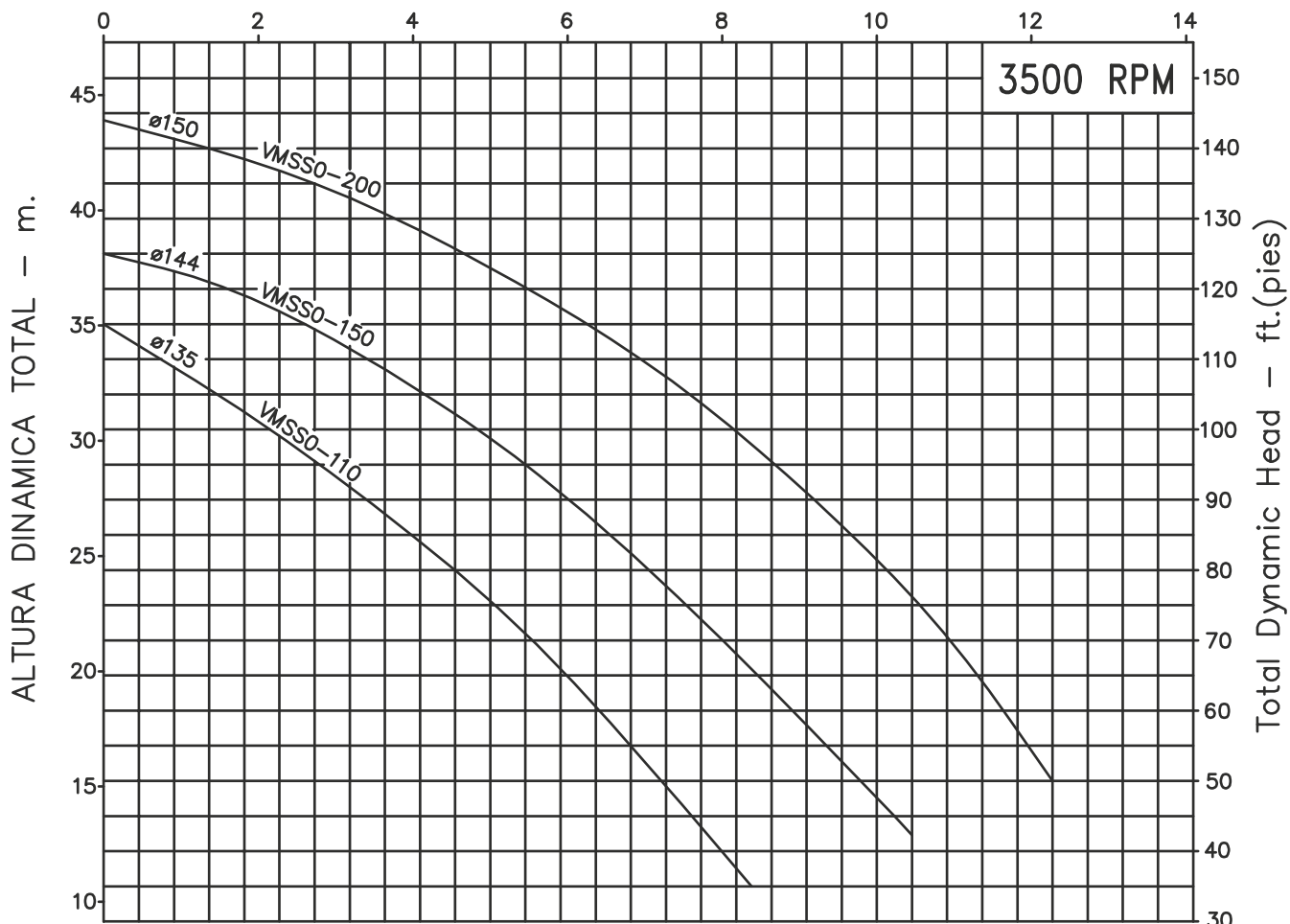


Version: Sello Mecanico.
 Ø Rotor: Variable
 Ø Max. Particulas: 3mm.
 Motor: Monofasico
 1, 1.5 y 2 HP.

MODELOS: VMSS0-110
 VMSS0-150
 VMSS0-200

CONEXION: Roscada NPT
 Succion: 1,1/4"
 Descarga: 1"

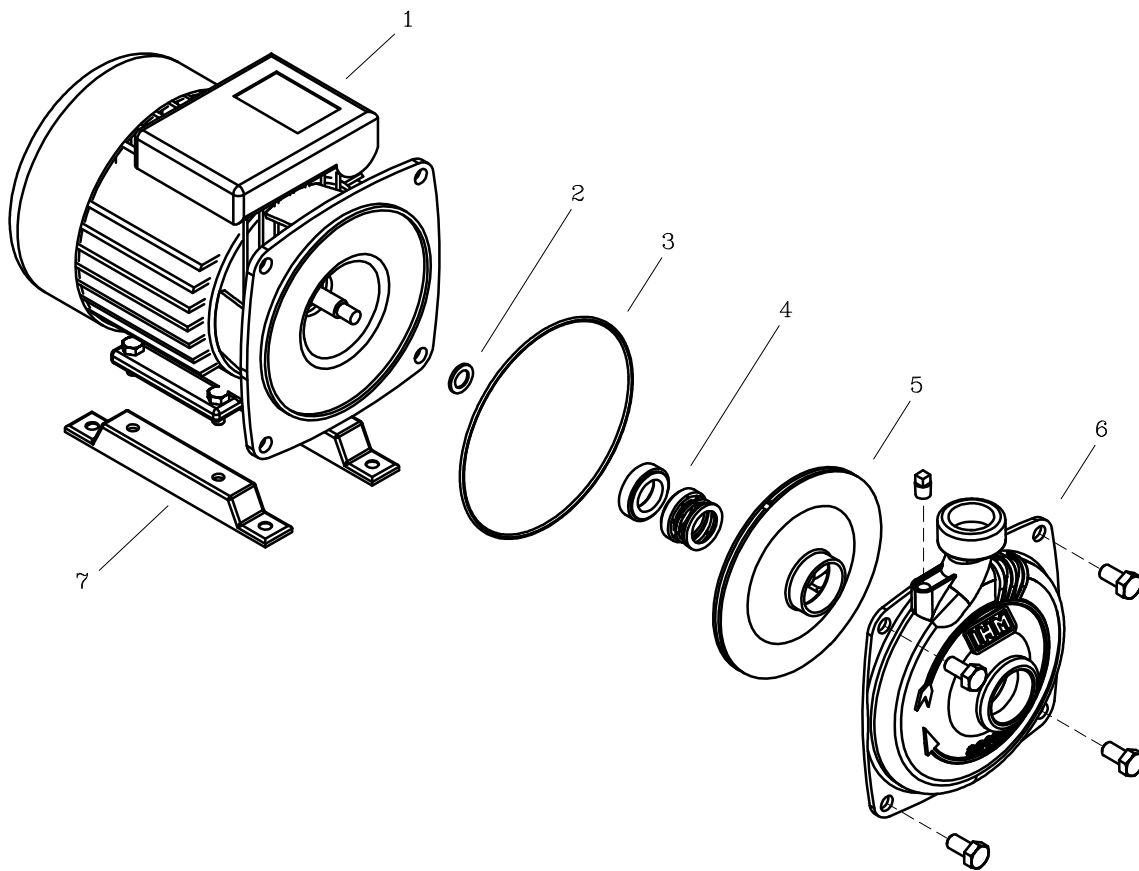
CAUDAL - m³/h



Codigo: 165030CU
 Revision: R0
 Fecha: MAY-12-16
 Reemp:

NOTAS: 1. Densidad del agua a 4 °C : 1 gr/cm³
 2. Curvas desarrolladas a Nivel del Mar

| | |
|-----------------|-----|
| Caudal Max. | gpm |
| Altura Max. | ft |
| Eficiencia Max. | % |



| LISTA DE REPUESTOS | | | CANTIDAD | | | | | |
|--------------------|-----------------------------|------------|----------|---------|---------|----------|----------|----------|
| ITEM No. | DESCRIPCION | CODIGO | CD1-1/2 | CD1-3/4 | CD1-1.0 | CD1H-1.0 | CD1H-1.5 | CD1H-2.0 |
| *1 | MOTOR ELECTRICO | - | 1 | 1 | 1 | 1 | 1 | 1 |
| 2 | DEFLECTOR | - | 1 | 1 | 1 | 1 | 1 | 1 |
| 3 | EMPAQUE CARCASA P/SELLO | - | 1 | 1 | 1 | 1 | 1 | 1 |
| 4 | SELLO MECANICO 5/8" TIPO 21 | 6518000051 | 1 | 1 | 1 | 1 | 1 | 1 |
| 5 | ROTOR CD1-1/2 | 05018B0023 | 1 | - | - | - | - | - |
| 5 | ROTOR CD1-3/4 | 05018A0023 | - | 1 | - | - | - | - |
| 5 | ROTOR CD1-1.0 | 0501800023 | - | - | 1 | - | - | - |
| 5 | ROTOR CD1H-1.0 | 06028B0022 | - | - | - | 1 | - | - |
| 5 | ROTOR CD1H-1.5 | 06028A0022 | - | - | - | - | 1 | - |
| 5 | ROTOR CD1H-2.0 | 0602800022 | - | - | - | - | - | 1 |
| 6 | CARCASA CD1 | 53107000K4 | 1 | 1 | 1 | - | - | - |
| 6 | CARCASA CD1H | 53108000K4 | - | - | - | 1 | 1 | 1 |
| 7 | BASE | - | 1 | 1 | 1 | 1 | 1 | 1 |

* Para servicio o reparacion del motor, tenga en cuenta el modelo y características contenidas en la placa del mismo.
 - Tornilleria estandar se ilustra unicamente.