



IGNACIO
GÓMEZ **IHM**

Ficha Técnica

VMSS0-200-2.0M C50H

Referencia: 71735101C2



Información Técnica

Conexión Succión	1.1/4 Pulg. NPT
Conexión Descarga	1 Pulg. Npt
Altura (ADT) Max	38 m
Caudal Max	46 Gpm
Caudal Medio	23 Gpm
Altura Media	25 m
Motor	Monofásico
Potencia	1.5 HP
Voltaje	110/220 V
Velocidad	3500 Rpm
Peso	58 Kg
Dimensiones	0.76/0.46/0.74 Mts



Características

- Conformado por una Motobomba, un Tanque Hidroacumulador, Manómetro, Presóstato, Racor de 5 vías, Tubo flexible y Switch flotador.
- Tanque presurizado metálico, con membrana soportada en dos puntos de apoyo, no contamina el líquido, mínimo servicio requerido, ahorran costo de energía.
- Controlados por interruptores de presión con diferenciales de 20psi.
- Ubicables en pequeños espacios, fáciles de instalar y usar, conectando únicamente la tubería de succión y descarga de la motobomba y la fuente de energía.



Especificaciones

- Motor de condensador de marcha monofásico 110 v de 1hp a 3500 rpm.
- Tanque presurizado metálico horizontal modelo: C24H con capacidad de 24 litros y presión máxima de operación 100 psi. diámetro de salida del tanque 1"
- No se incluye la puesta en marcha.
- Los accesorios incluyen: Manómetro, Presóstato, Racor de 5 vías, Tubo flexible y switch flotador.



Aplicaciones

- Uso residencial en casas y edificios
- Industrial para presurización de redes
- Agrícola en cultivos, riegos y residencias rurales.
- En el lavado de instalaciones ganaderas, porcícolas y avícolas

MOTOBOMBAS CENTRIFUGAS USO GENERAL
 "SERIE MINI-MAX"
 MONOBLOCK ELECTRICAS

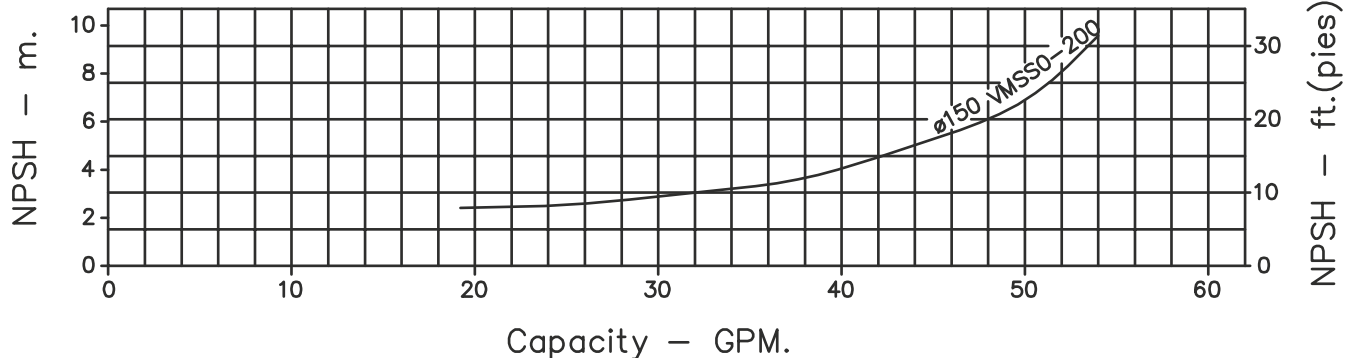
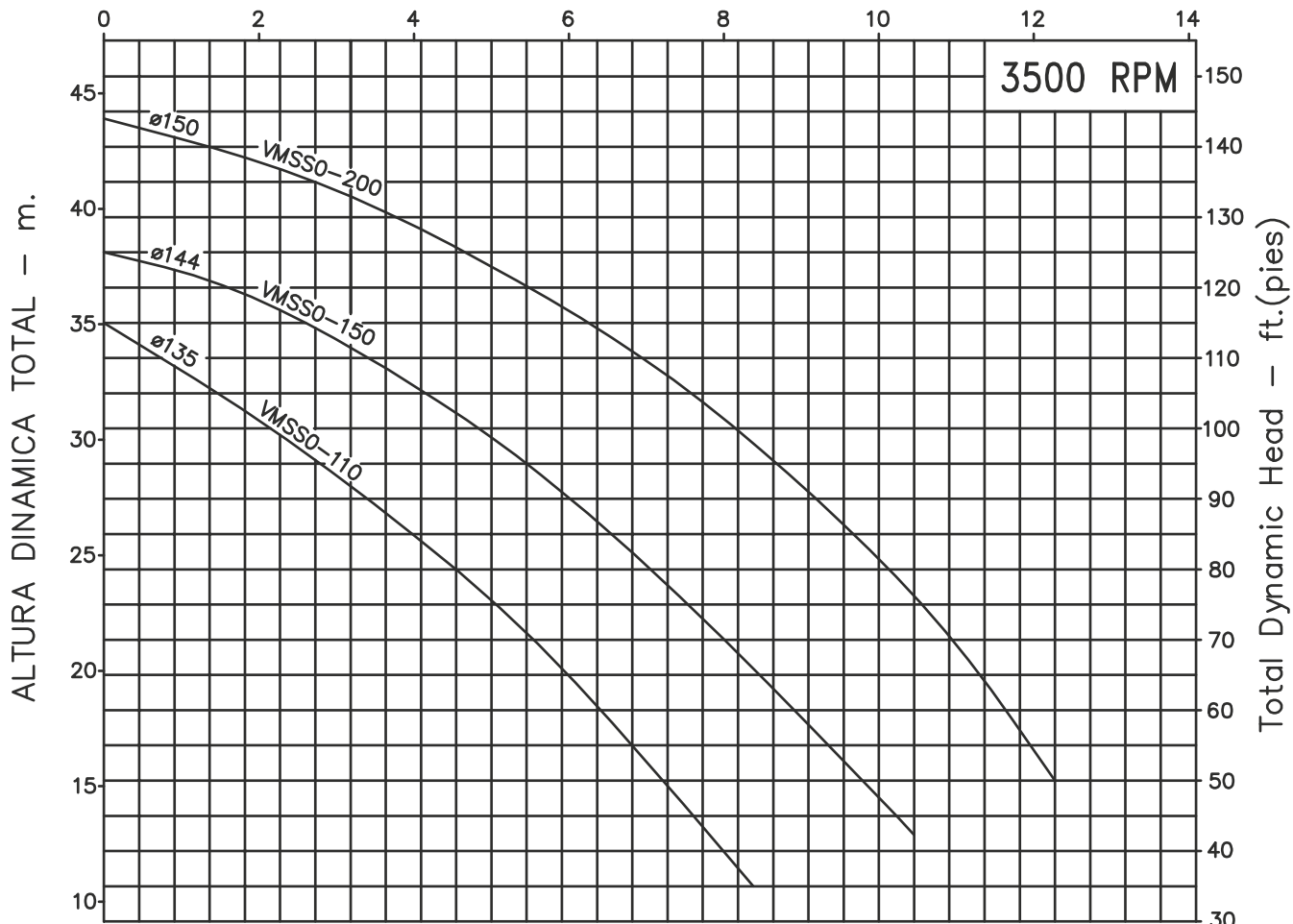


Version: Sello Mecanico.
 Ø Rotor: Variable
 Ø Max. Particulas: 3mm.
 Motor: Monofasico
 1, 1.5 y 2 HP.

MODELOS: VMSS0-110
 VMSS0-150
 VMSS0-200

CONEXION: Roscada NPT
 Succion: 1,1/4"
 Descarga: 1"

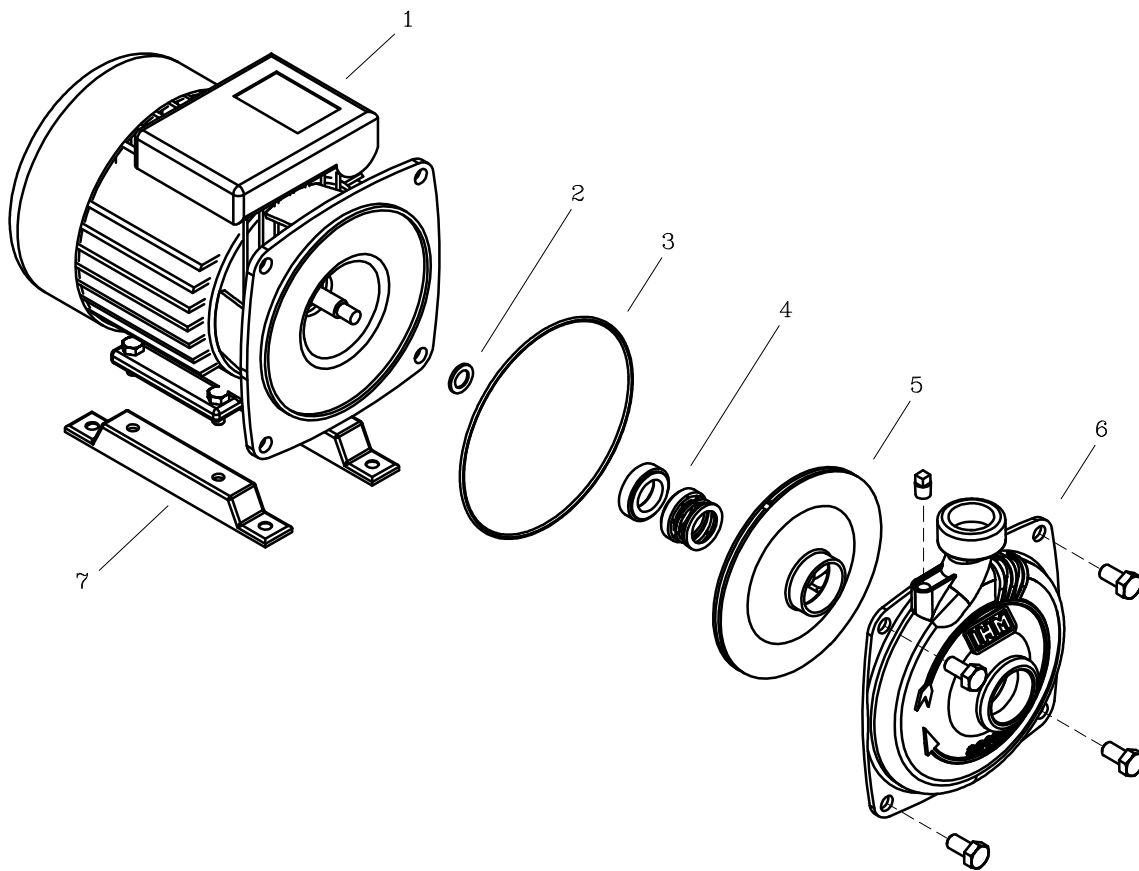
CAUDAL - m³/h



Codigo: 165030CU
 Revision: R0
 Fecha: MAY-12-16
 Reemp:

NOTAS: 1. Densidad del agua a 4 °C : 1 gr/cm³
 2. Curvas desarrolladas a Nivel del Mar

Caudal Max.	gpm
Altura Max.	ft
Eficiencia Max.	%



LISTA DE REPUESTOS			CANTIDAD					
ITEM No.	DESCRIPCION	CODIGO	CD1-1/2	CD1-3/4	CD1-1.0	CD1H-1.0	CD1H-1.5	CD1H-2.0
*1	MOTOR ELECTRICO	-	1	1	1	1	1	1
2	DEFLECTOR	-	1	1	1	1	1	1
3	EMPAQUE CARCASA P/SELLO	-	1	1	1	1	1	1
4	SELLO MECANICO 5/8" TIPO 21	6518000051	1	1	1	1	1	1
5	ROTOR CD1-1/2	05018B0023	1	-	-	-	-	-
5	ROTOR CD1-3/4	05018A0023	-	1	-	-	-	-
5	ROTOR CD1-1.0	0501800023	-	-	1	-	-	-
5	ROTOR CD1H-1.0	06028B0022	-	-	-	1	-	-
5	ROTOR CD1H-1.5	06028A0022	-	-	-	-	1	-
5	ROTOR CD1H-2.0	0602800022	-	-	-	-	-	1
6	CARCASA CD1	53107000K4	1	1	1	-	-	-
6	CARCASA CD1H	53108000K4	-	-	-	1	1	1
7	BASE	-	1	1	1	1	1	1

* Para servicio o reparacion del motor, tenga en cuenta el modelo y características contenidas en la placa del mismo.
 - Tornilleria estandar se ilustra unicamente.