



IGNACIO  
GÓMEZ **IHM**

# Ficha Técnica

## 15H-3MW-LA200H

Referencia: 72385101C1



### Información Técnica

<b>Conexión Succión</b>	1.1/2 Pulg. NPT
<b>Conexión Descarga</b>	1.1/2 Pulg. Npt
<b>Altura (ADT) Max</b>	57 m
<b>Caudal Max</b>	58 Gpm
<b>Caudal Medio</b>	40 Gpm
<b>Altura Media</b>	40 m
<b>Motor</b>	Monofásico
<b>Potencia</b>	3 HP
<b>Voltaje</b>	220 V
<b>Velocidad</b>	3500 Rpm
<b>Peso</b>	109 Kg
<b>Dimensiones</b>	1.16/0.7/1.12 Mts



### Características

- Conformado por una motobomba, un tanque hidroacumulador, arrancador montado, valvula de pié, valvula de cheque, interconexión tanque manometro, manometro, presostato y switch flotador.
- Tanque presurizado metalico, con membrana soportada en dos puntos de apoyo, no contamina el liquido, minimo servicio requerido, ahorran costo de energia.
- Controlados por interruptores de presión con diferenciales de 20psi.
- Ubicables en pequeños espacios, fáciles de instalar y usar, conectando únicamente la tubería de succión y descarga de la motobomba y la fuente de energía.
- Arrancadores eléctricos directos con protección térmica incorporada según potencia, control por switch de presión y switch de flotador para protección de mínimo nivel de agua.



### Especificaciones

- Electrobomba construida en hierro gris cl.30, conexión de succión y descarga de 1.1/2" Npt, rotor tipo cerrado en acero inoxidable aisi 304, con paso de sólidos de 2 mm, obturación por sello mecánico carbón – cerámica de 5/8 tipo resorte corto y con motor monofásico odp de 3 hp - 110/220 voltios – 3500 rpm.
- Tanque presurizado metalico horizontal modelo: LA-200H con capacidad de 200 litros y presión maxima de operación 150 psi. diametro de salida del tanque 1.1/4"
- Los hidroflos incluyen arrancador montado, válvula de pié, válvula de cheque, interconexión tanque, manómetro, presóstato, y switch flotador.
- No se incluye la puesta en marcha.
- Arrancadores eléctricos directos con protección térmica incorporada según potencia, control por switch de presión y switch de flotador para protección de mínimo nivel de agua.



### Aplicaciones

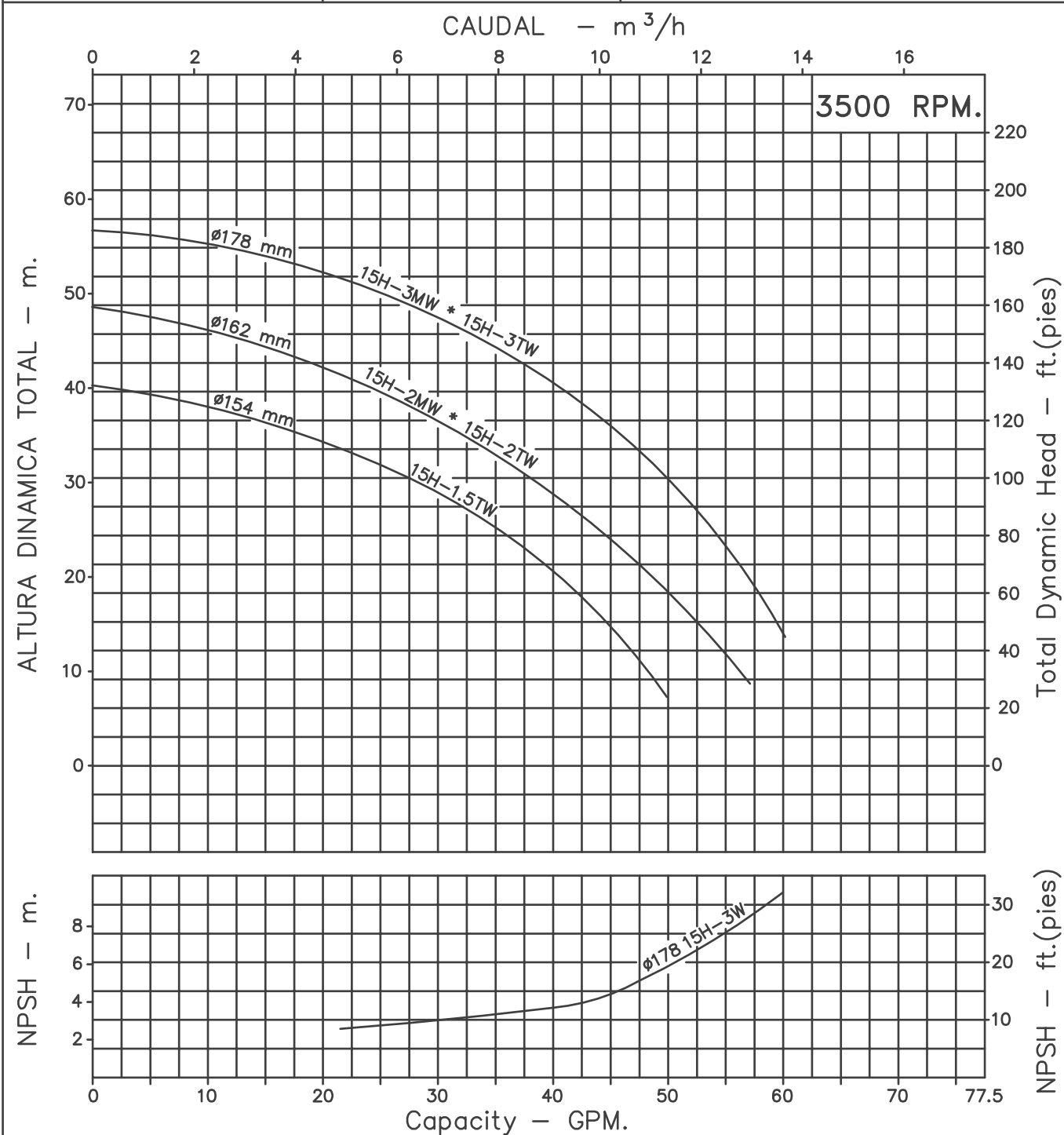
- Uso residencial en casas y edificios
- Industrial para presurización de redes
- Agricola en cultivos, riegos y residencias rurales.
- En el lavado de instalaciones ganaderas, porcícolas y avícolas

# MOTOBOMBAS CENTRIFUGAS USO GENERAL "LINEA HY-FLO" MONOBLOCK ELECTRICAS



Version: Sello Mecanico.  
 ø Rotor: Variable  
 ø Max. Particulas: 2mm.  
 Motor: Monof. 2 y 3 HP.  
 Trif. 1.5, 2 y 3 HP.

MODELOS:  
 15H-1.5TW  
 15H-2MW ; 15H-2TW  
 15H-3MW ; 15H-3TW  
 CONEXION: Roscada NPT  
 Succion: 1,1/2"  
 Descarga: 1,1/2"

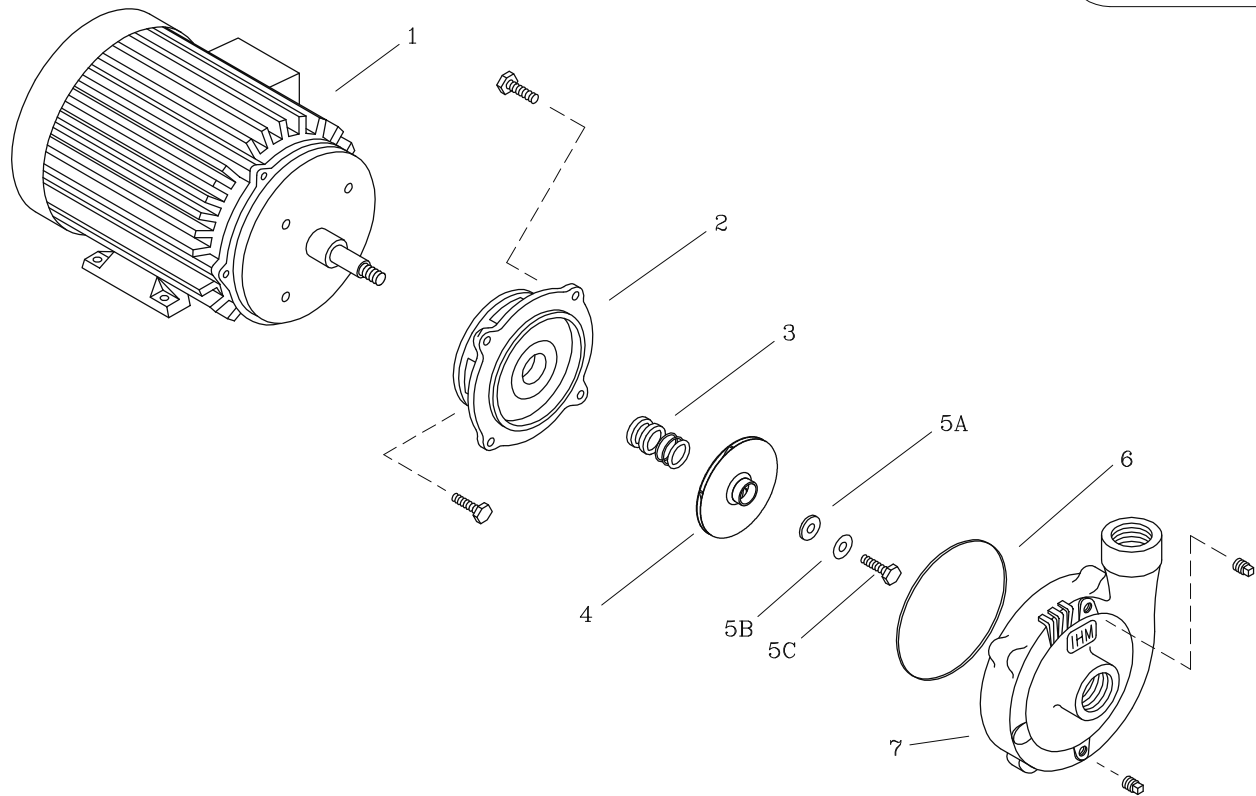


Codigo: 950210CU-1  
 Revision: R1  
 Fecha : MAR-31-98  
 Reemp : 950210CU

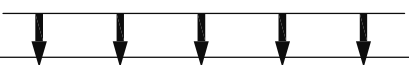
NOTAS: 1. Densidad del agua a 4 °C : 1 gr/cm<sup>3</sup>  
 2. Curvas desarrolladas a Nivel del Mar

Caudal Max.	gpm
Altura Max.	ft
Eficiencia Max.	%

**15H-1.5 RSS**  
**15H-2 RSS**  
**15H-3 RSS**



BOMBAS ESPECIALES



## LISTA DE REPUESTOS

## CANTIDAD

ITEM No.	DESCRIPCION	CODIGO	CANTIDAD											
			15H-1.5TW	15H-2MW	15H-2TW	15H-3MW	15H-3TW	15H-1.5TW BR-SV	15H-2MW SV	15H-2TW SV	15H-2TW SV-SC	15H-3TW SV	15H-3TW SV-SC	
* 1	MOTOR ELECTRICO 3500 RPM	SEGUN POTENCIA	1	1	1	1	1	1	1	1	1	1	1	1
2	PLATO SELLO ED1.	9202700021	1	1	1	1	1	1	1	1	1	1	1	1
2	PLATO SELLO ED1-BRONCE	9202700022	-	-	-	-	-	-	1	-	-	-	-	-
3	SELLO MECANICO ø5/8" TIPO 6	7100600051	1	1	1	1	1	-	-	-	-	-	-	-
3	SELLO MECANICO ø5/8" TIPO 6 VITON	8673300051	-	-	-	-	-	1	1	1	-	1	-	-
3	SELLO MECANICO ø5/8" TIPO 6 VITON SIC.	5865200051	-	-	-	-	-	-	-	-	1	-	1	-
4	ROTOR 15H-1.5TW SS 154mm	1200302025	1	-	-	-	-	1	-	-	-	-	-	-
4	ROTOR 15H-2TW SS 162mm	1200301025	-	1	1	-	-	-	1	1	1	1	-	-
4	ROTOR 15H-3TW SS 178mm	1200300025	-	-	-	1	1	-	-	-	-	-	1	1
5A	ARANDELA PLANA 1/4" CALIBRE 14	7013000056	1	-	1	-	1	-	-	1	1	-	-	-
5A	ARANDELA PLANA 1/4" AC. INOX	9700600056	-	-	-	-	-	1	-	-	-	1	1	1
5B	ARANDELA DE PRESION 3/8"	7014200056	4	4	4	4	4	4	4	4	4	4	4	4
5C	TORNILLO NF 1/4"x 1/2"	0306400056	1	-	1	-	1	-	-	1	1	-	-	-
5C	TORNILLO NF 1/4"x 1/2" A. INOX.	7367000056	-	-	-	-	-	1	-	-	-	1	1	1
6	EMPAQUE CARCASA P/SELLO 15D.	9207500051	1	1	1	1	1	1	-	1	1	-	-	-
6	EMPAQUE CARCASA P/SELLO 15D VITON.	92075A0051	-	-	-	-	-	1	-	-	1	1	1	1
7	CARCASA 15D.	9202300021	1	1	1	1	1	1	-	1	1	1	1	1
7	CARCASA 15D BRONCE	9202300022	-	-	-	-	-	1	-	-	-	-	-	-

\* Para servicio o reparacion del motor, tenga en cuenta el modelo y características contenidas en la placa del mismo.  
 - Tornillería estandar se ilustra unicamente.