



IGNACIO
GÓMEZ **IHM**

Ficha Técnica

8x8

Referencia: 77515000A7



Información Técnica

Conexión Succión	8 Pulg. ANSI 125
Conexión Descarga	8 Pulg. ANSI #125
Altura (ADT) Max	17 m
Caudal Max	1850 GPM
Caudal Medio	1500 GPM
Altura Media	11 m
Motor	Eje libre
Potencia	Hasta 25 HP
Voltaje	
Velocidad	1750 RPM
Peso	220 Kg
Dimensiones	0.84/0.78/0.7 Mts



Características

- ⊗ Carcasa bridada con anillo de fricción.
- ⊗ Rotor tipo flujo mixto para alto caudal.
- ⊗ Obturación por estopas con eje protegido por casquillo
- ⊗ Eje en acero al carbón, montado entre rodamientos.
- ⊗ Soporte rodamiento robusto y extra fuerte
- ⊗ Versión eje libre; aplicable a cualquier estilo de motor.
- ⊗ Opcional acopladas con motores eléctricos o diesel, autotransportables o fijas.



Especificaciones

- ⊗ Bomba construida en hierro gris cl.30 con anillo de fricción en bronce.
- ⊗ Conexión de succión y descarga de 8" ansi #125
- ⊗ Rotor flujo mixto cerrado en hierro, con paso de sólidos de 32 mm
- ⊗ Obturación por estopas, apoyadas con anillo linterna en bronce.
- ⊗ Velocidad de operación 1750 rpm.
- ⊗ Bomba de eje libre acoplable a motores hasta de 25 hp.



Aplicaciones

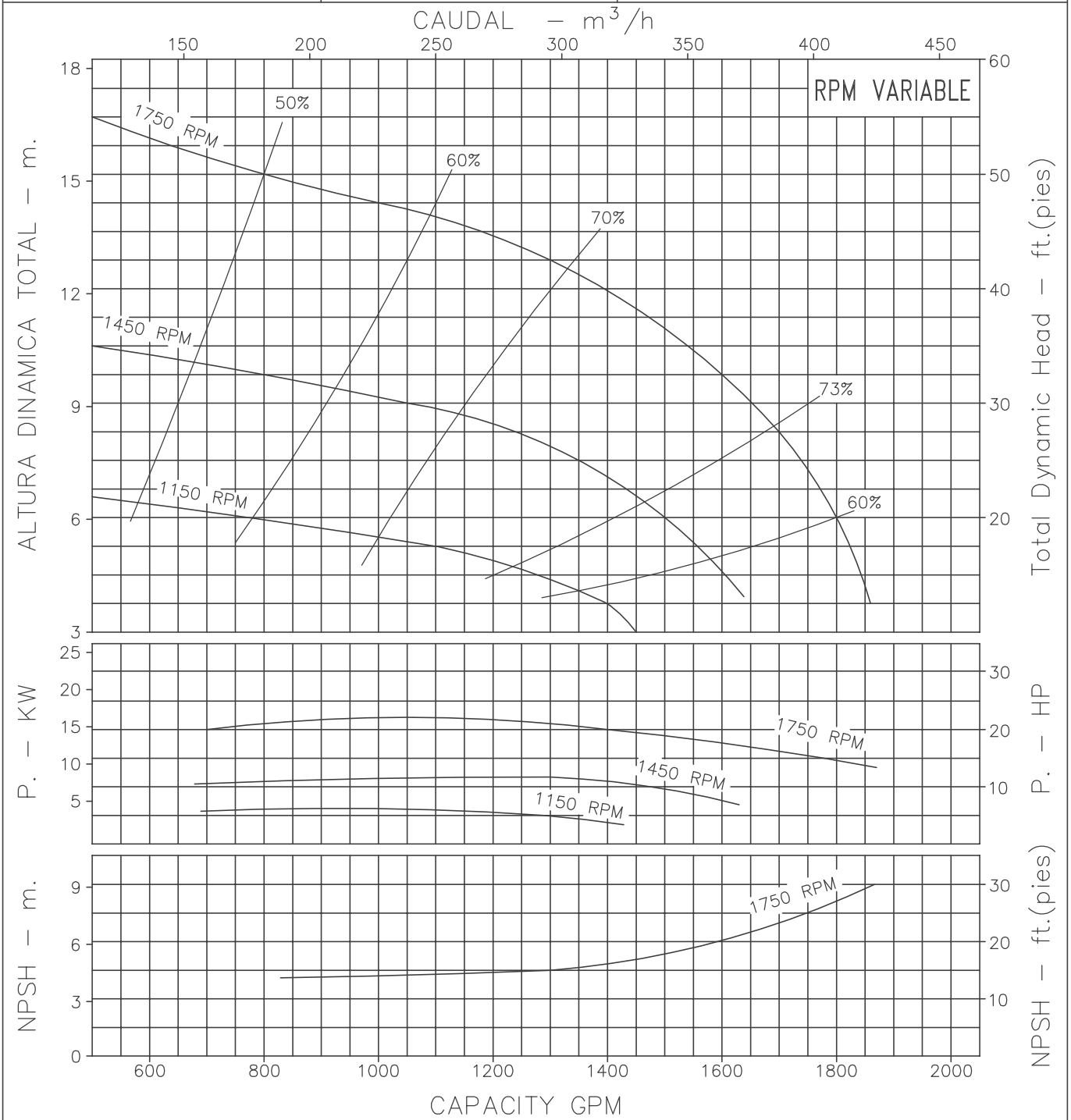
- ⊗ Trasiego, drenajes y servicios generales agrícolas o industriales.
- ⊗ Riego por gravedad.
- ⊗ Control de inundaciones.
- ⊗ Recirculación de agua en piscinas comerciales y parques acuáticos.
- ⊗ Trasiego y recirculación en acuacultivos
- ⊗ Sistemas de enfriamiento, recirculación y aire acondicionado

BOMBA CENTRIFUGA "LINEA FLUJO MIXTO" EJE LIBRE



Version: Prensa Estopa
 Ø Rotor: 213mm.
 Ø Max. Partículas: 32mm.
 Motor: Potencia Variable
 Marca:

MODELO:
8x8
 CONEXION: Bridas ANSI #125/150
 Succion: 8"
 Descarga: 8"

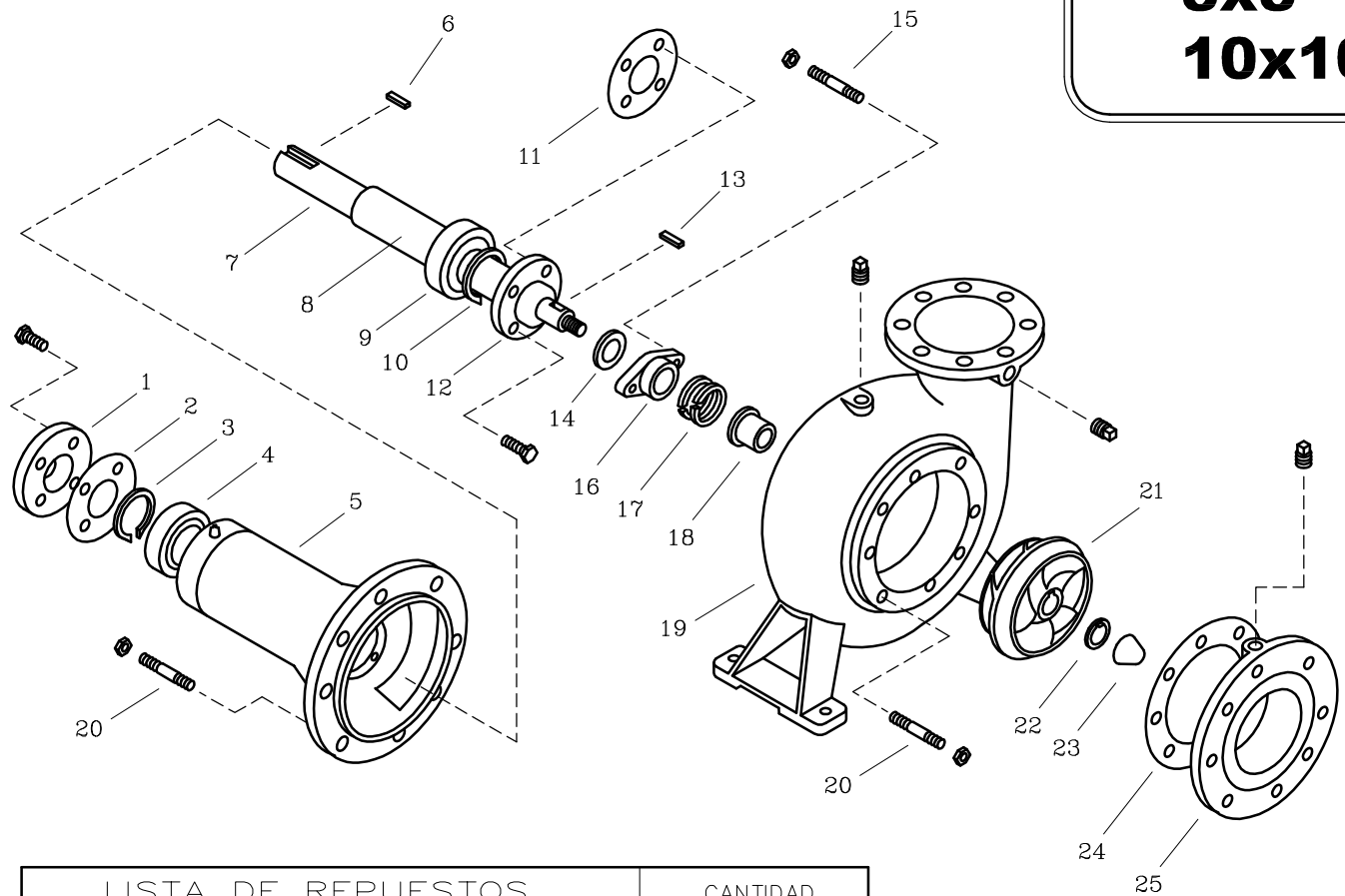


Codigo: **950500CU**
 Revision: RO
 Fecha : ENE-08-16
 Reemp : JUN-12-95

NOTAS: 1. Densidad del agua a 4 °C : 1 gr/cm³
 2. Curvas desarrolladas a Nivel del Mar

Caudal Max.	gpm
Altura Max.	ft
Eficiencia Max.	%

8x8
10x10



LISTA DE REPUESTOS			CANTIDAD	
ITEM No.	DESCRIPCION	CODIGO	8x8	10x10
1	TAPA EXTERNA 8x8 10x10	6902300021	1	1
2	EMPAQUE TAPA EXTERNA 8x8	6902800043	1	1
3	ANILLO RETEN. ROD. A-45	7700200052	1	1
4	RODAMIENTO 6309-Z	6904300052	1	1
5	SOPORTE ROD. 8x8 10x10	6901200021	1	1
6	CUÑA 3/8"x67 mm.	6903900041	1	1
7	EJE 8x8 10x10	6903500041	1	1
8	SEPARADOR ROD. 8x8 10x10	6903600021	1	1
9	RODAMIENTO 6310-Z	6904400052	1	1
10	ANILLO RETEN. ROD. A-50	7700300052	1	1
11	EMPAQUE TAPA INTERNA 8x8	6902700043	1	1
12	TAPA INTERNA 8x8 10x10	6902400021	1	1
13	CUÑA 3/8"x38 mm.	6903800041	1	1
14	DEFLECTOR 48.5 mm. DIA. INT.	7500700051	1	1
15	ESPARRAGO NC. 1/2"x70 mm.	6903400044	2	2
16	PRENSA ESTOPA 8x8 10x10	6901400021	1	1
17	ESTOPA CORDON PLOMB. DE 1/2"	7582600033	0.12 Kg.	0.12 Kg.
18	ANILLO DE FRICCION 8x8	6902900022	1	1
19	CARCASA ANILLO 8x8	6901100021	1	-
19	CARCASA ANILLO 10x10	6901700021	-	1
20	ESPARRAGO NC. 5/8"x59 mm.	6903300044	16	20
21	ROTOR 8x8	6901000021	1	-
21	ROTOR 10x10	6901600021	-	1
22	ARANDELA LENGUADA 8x8	6903700044	1	1
23	TUERCA ROTOR 8x8 10x10	6903100021	1	1
24	EMPAQUE BRIDA SUCCION 8x8	6902500043	1	-
24	EMPAQUE BRIDA SUCCION 10x10	6902600043	-	1
25	BRIDA DE SUCCION 8x8	6901500021	1	-
25	BRIDA DE SUCCION 10x10	6901800021	-	1

-Tornillería estandar se ilustra unicamente.