



IGNACIO
GÓMEZ **IHM**

Ficha Técnica

12x12

Referencia: 77517000A7



Información Técnica

Conexión Succión	12 Pulg. ANSI 125
Conexión Descarga	12 Pulg. ANSI #125
Altura (ADT) Max	23 m
Caudal Max	4900 GPM
Caudal Medio	4000 GPM
Altura Media	14 m
Motor	Eje libre
Potencia	Hasta 70 HP
Voltaje	
Velocidad	1750 RPM
Peso	344 Kg
Dimensiones	1.04/0.8/0.88 Mts



Características

- ⊗ Carcasa bridada con anillo de fricción.
- ⊗ Rotor tipo flujo mixto para alto caudal.
- ⊗ Obturación por estopas con eje protegido por casquillo
- ⊗ Eje en acero al carbón, montado entre rodamientos.
- ⊗ Soporte rodamiento robusto y extra fuerte
- ⊗ Versión eje libre; aplicable a cualquier estilo de motor.
- ⊗ Opcional acopladas con motores eléctricos o diesel, autotransportables o fijas.



Especificaciones

- ⊗ Bomba construida en hierro gris cl.30 con anillo de fricción en bronce.
- ⊗ Conexión de succión y descarga de 12" ansi #125
- ⊗ Rotor flujo mixto semiabierto en hierro, con paso de sólidos de 27 mm
- ⊗ Obturación por estopas, apoyadas con anillo linterna en bronce.
- ⊗ Velocidad de operación 1750 rpm.
- ⊗ Bomba de eje libre acoplable a motores hasta de 70 hp.



Aplicaciones

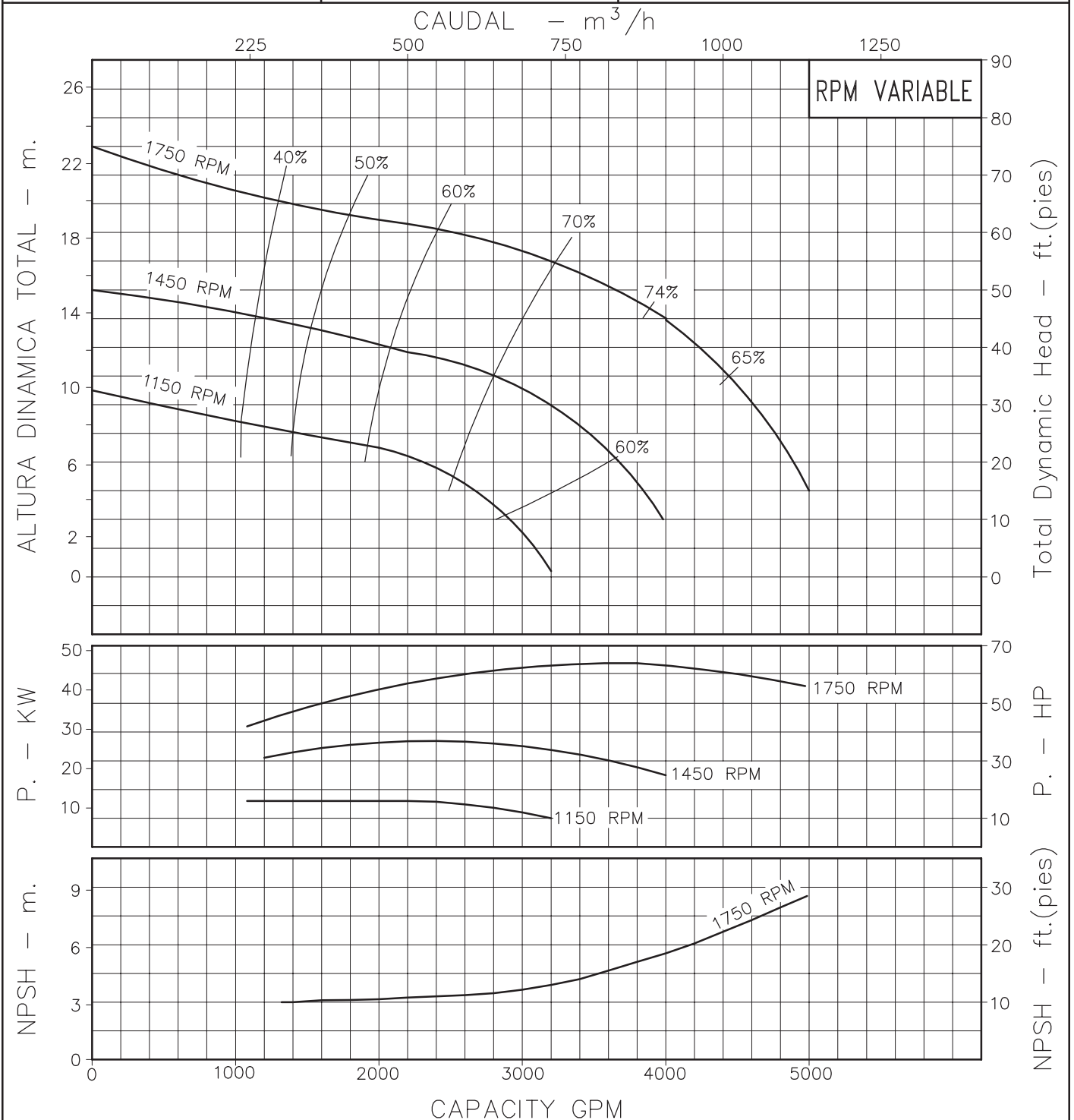
- ⊗ Trasiego, drenajes y servicios generales agrícolas o industriales.
- ⊗ Riego por gravedad.
- ⊗ Control de inundaciones.
- ⊗ Recirculación de agua en piscinas comerciales y parques acuáticos.
- ⊗ Trasiego y recirculación en acuacultivos
- ⊗ Sistemas de enfriamiento, recirculación y aire acondicionado

BOMBA CENTRIFUGA "LINEA FLUJO MIXTO" EJE LIBRE



Version: Prensa Estopa
 Ø Rotor: 260mm.
 Ø Max. Partículas: 27mm.
 Motor: Potencia Variable
 Marca:

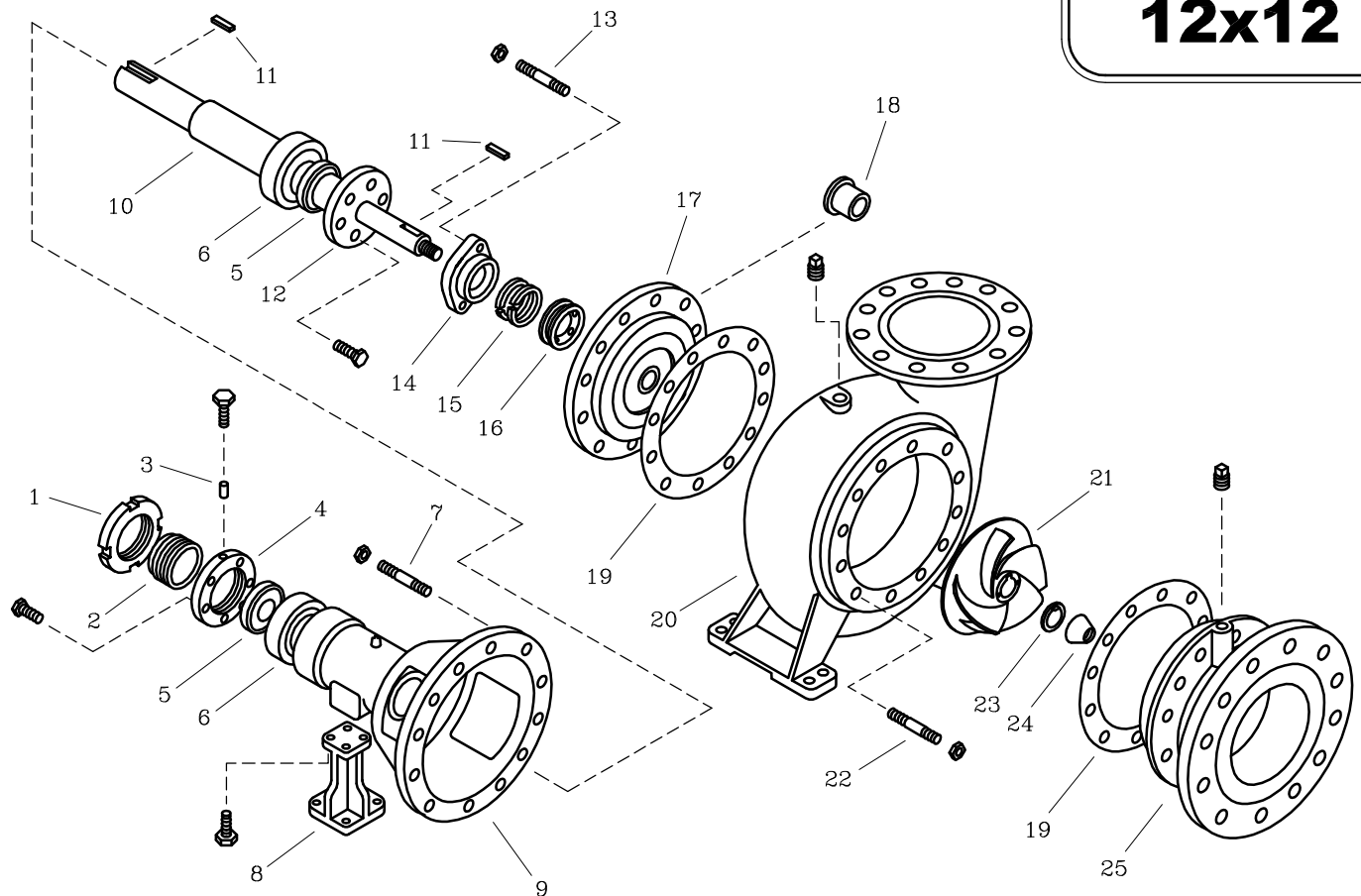
MODELO:
12x12
 CONEXION: Bridas ANSI #125/150
 Succion: 12"
 Descarga: 12"



Codigo: **950470CU**
 Revision: R0
 Fecha: JUN-12-95
 Reemp:

NOTAS: 1. Densidad del agua a 4 °C : 1 gr/cm³
 2. Curvas desarrolladas a Nivel del Mar

Caudal Max.	gpm
Altura Max.	ft
Eficiencia Max.	%



LISTA DE REPUESTOS

CANTIDAD

ITEM No.	DESCRIPCION	CODIGO	12x12
1	CONTRATUERCA FIJ. ROD. 12x12	7701500021	1
2	TORNILLO AJUSTE 12x12	7701400021	1
3	PIN TAPA EXTERNA 12x12	7703200044	1
4	TAPA EXT. SOPORTE ROD. 12x12	7701300021	1
5	RETENEDOR REF. 90311/45025	7702800051	2
6	RODAMIENTO 30309	7702700052	2
7	ESPARRAGO NC. 5/8"x70 mm.	7702100044	12
8	PEDESTAL SOP. ROD. 12x12	7700500021	1
9	SOPORTE ROD. 12x12	7700400021	1
10	EJE 12x12	7702500041	1
11	CUÑA 3/8"x1/2"x71mm.	8834700041	2
12	TAPA INT. SOPORTE ROD. 12x12	7701100021	1
13	ESPARRAGO NC. 5/8"x89 mm.	7701900044	2
14	PRENSA ESTOPA 12x12	7701600021	1
15	ESTOPA CORDON PLOMB. DE 1/2"	7582600033	0.12 Kg.
16	ANILLO LINTERNA 12x12	7702600022	1
17	PLATO ESTOPA 12x12	7700900021	1
18	ANILLO DE FRICCION 12x12	7701700022	1
19	EMPAQUE CARCASA 12x12	7702200043	2
20	CARCASA 12x12	7620800021	1
21	ROTOR 12x12	7616200021	1
22	ESPARRAGO NC. 5/8"x59 mm.	6903300044	12
23	ARANDELA LENGUADA 12x12	9101400044	1
24	TUERCA ROTOR 12x12	7702400021	1
25	BRIDA DE SUCCION 12x12	7617400021	1

– Tornillería estandar se ilustra unicamente.