



IGNACIO
GÓMEZ **IHM**

Ficha Técnica

12x25 PE.

Referencia: 79856000A2



Información Técnica

Conexión Succión	6 Pulg. ANSI 125
Conexión Descarga	5 Pulg. ANSI #125
Altura (ADT) Max	32 m
Caudal Max	1950 GPM
Caudal Medio	1350 GPM
Altura Media	28 m
Motor	Eje libre
Potencia	45 HP
Voltaje	
Velocidad	1750 RPM
Peso	140 Kg
Dimensiones	0.7/0.54/0.75 Mts



Características

- ⊗ Carcasa con anillo de fricción, brida y ubicable en varias posiciones.
- ⊗ Rotor cerrado balanceado mecánica e hidráulicamente.
- ⊗ Obturación por prensa estopa con eje protegido por casquillo.
- ⊗ Soporte rodamiento robusto y extra fuerte
- ⊗ Bomba tipo industrial, de alta o baja velocidad
- ⊗ Opcional acopladas con motores eléctricos o diesel, autotransportables o fijas.



Especificaciones

- ⊗ Bomba construida en hierro gris cl.30 con anillo de fricción en bronce.
- ⊗ Conexión de succión de 6" ansi #125 y descarga de 5" ansi #125
- ⊗ Rotor cerrado en hierro, con paso de sólidos de 31 mm
- ⊗ Obturación por estopas, opcional sello de carbón – cerámica de 1.1/2" tipo resorte largo.
- ⊗ Con casquillo en acero inoxidable aisi 304.
- ⊗ Velocidad de operación 1750 rpm.
- ⊗ Bomba de eje libre acoplable a motores hasta de 50 hp.



Aplicaciones

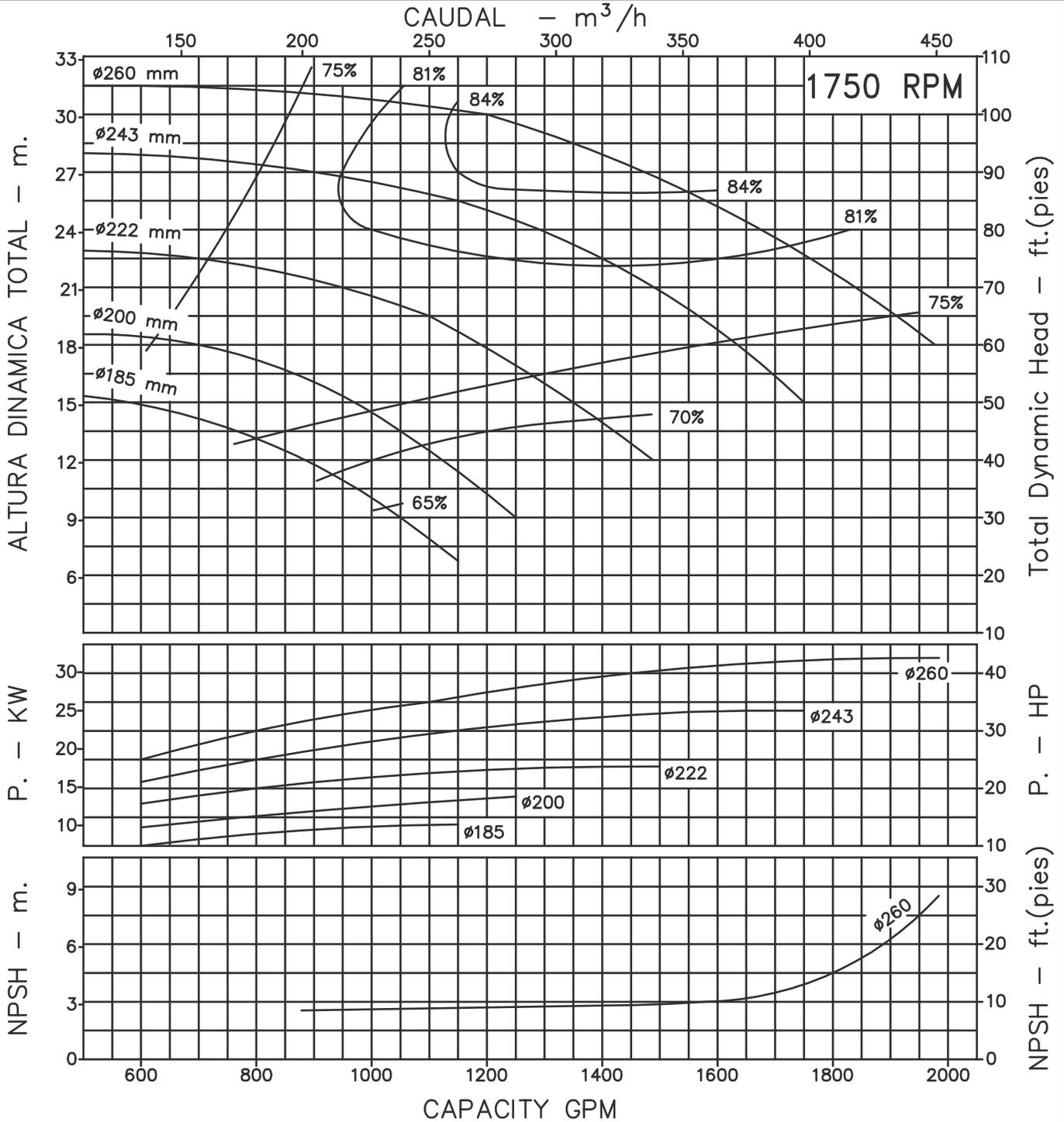
- ⊗ Trasiego, drenajes y servicios generales en la industria
- ⊗ Equipos de presurización de redes
- ⊗ Sistemas de enfriamiento, recirculación y aire acondicionado
- ⊗ Transferencia de líquidos e hidrocarburos
- ⊗ Riego por aspersión, goteo y gravedad.
- ⊗ Elevación de agua tanque bajo – tanque alto en acueductos
- ⊗ Control de incendios
- ⊗ Limpieza y lavado a presión
- ⊗ Fuentes de aguas

BOMBA CENTRIFUGA USO GENERAL "EUROLINEA" EJE LIBRE



Version: S.M. – P.E.
 ø Rotor: Variable
 ø Max. Particulas: 31mm.
 Motor: Potencia Variable
 Marca:

MODELO:
12x25
 CONEXION: Bridas ANSI #125/150
 Succion: 6"
 Descarga: 5"

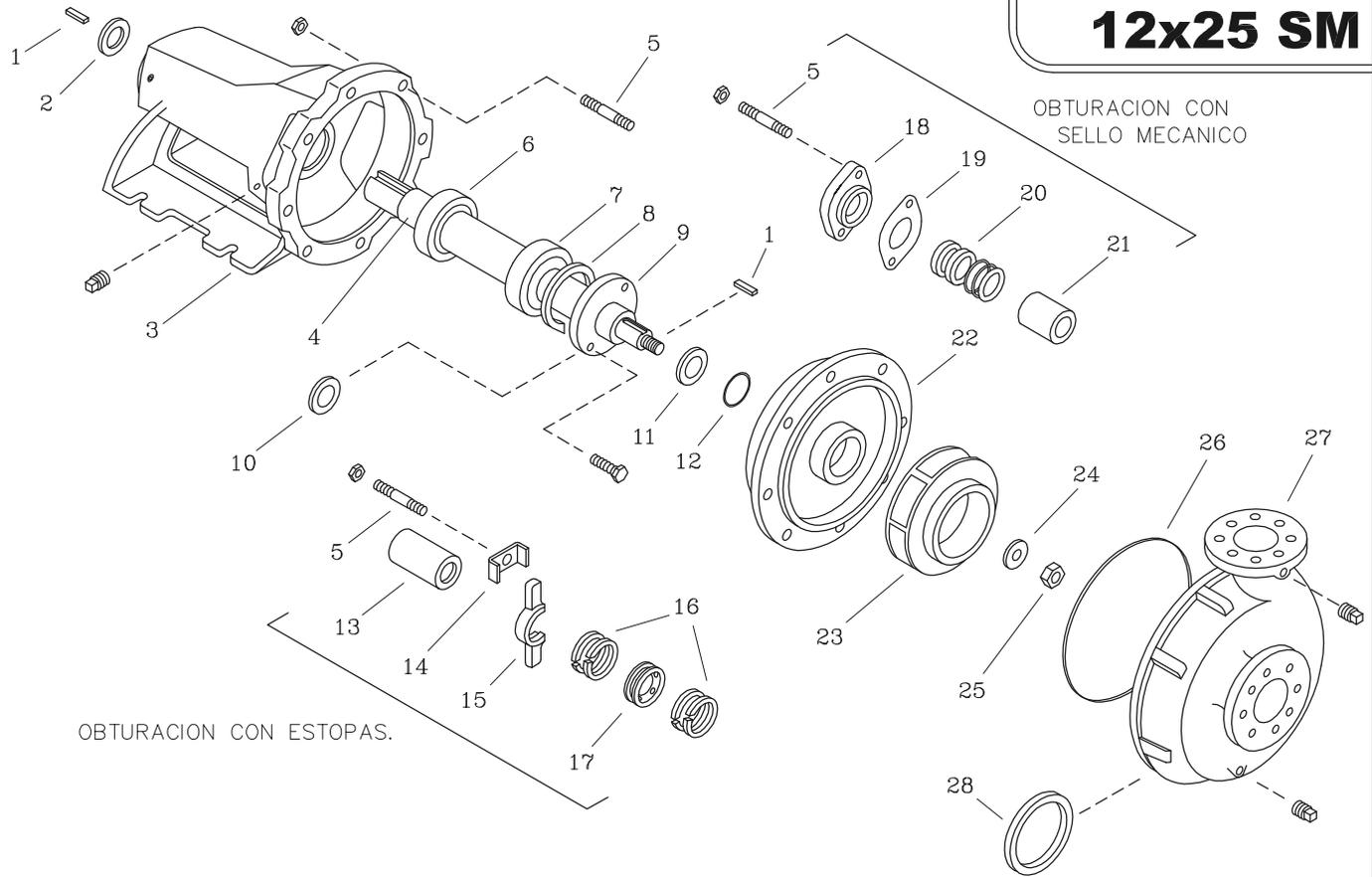


Codigo: **950630CU**
 Revision: R0
 Fecha : AGO-04-95
 Reemp :

NOTAS: 1. Densidad del agua a 4 °C : 1 gr/cm³
 2. Curvas desarrolladas a Nivel del Mar

Caudal Max.	gpm
Altura Max.	ft
Eficiencia Max.	%

12x25 PE
12x25 SM



OBTURACION CON ESTOPAS.

OBTURACION CON SELLO MECANICO

LISTA DE REPUESTOS

CANTIDAD

ITEM No.	DESCRIPCION	CODIGO	CANTIDAD	
			12x25 PE	12x25 SM
1	CUÑA 1/4"x58 mm.	8601600041	2	2
2	FIELTRO SOP. ROD. No. 3	8602700043	1	1
3	SOPORTE ROD. No. 3	8600300021	1	1
4	EJE 12x25	8600600041	1	1
5	ESPARRAGO NC. 1/2"x 60mm.	8604700044	14	14
6	RODAMIENTO 6307	7609000052	1	1
7	RODAMIENTO 7308B	8601300052	1	1
8	ANILLO RETEN. ROD. I-90	8602500052	1	1
9	TAPA ANTERIOR SOP. ROD. No. 5	8600700021	1	1
10	FIELTRO TAPA ANT. SOP. No. 3	8602500043	1	1
11	DEFLECTOR 37 mm. DIA INT.	7110200051	1	1
12	AROSSELLO REF. 2-029	1300300051	1	-
13	CASQUILLO P.E. No. 3	8601100041	1	-
14	GRAPA PRENSA ESTOPA	7817300044	2	-
15	PRENSA ESTOPA No. 3	8600400021	2	-
16	CORDON PLOMBAGINADO 3/8"x3/8"	7581800033	0.105 Kg.1	-
17	ANILLO LINTERNA No. 3	7903700022	1	-
18	PRENSA SELLO 12x25	8602900021	-	1
19	EMPAQUE PRENSA SELLO	8602300043	-	1
20	SELLO MECANICO 1.1/2" TIPO 21	7712000051	-	1
21	CASQUILLO S.M. No. 3	8602200041	-	1
22	PLATO ESTOPA 12x25	8600200021	1	1
23	ROTOR 12x25 mm.- 260mm	8600100021	1	1
24	ARANDELA ROTOR 25/32DIx42DE	86028A0041	1	1
25	TUERCA DE SEGURIDAD 3/4" NF	9705500056	1	1
26	EMPAQUE CARCASA 12x25	8600900043	1	1
27	CARCASA ANILLO 12x25	8600500021	1	1
28	ANILLO DE FRICCION 12x25	8705400022	1	1

- Tornilleria estandar se ilustra unicamente.