



IGNACIO
GÓMEZ **IHM**

Ficha Técnica

15x40 PE.

Referencia: 79857000A2



Información Técnica

Conexión Succión	8 Pulg. ANSI 125
Conexión Descarga	6 Pulg. ANSI #125
Altura (ADT) Max	90 m
Caudal Max	3000 GPM
Caudal Medio	2600 GPM
Altura Media	74 m
Motor	Eje libre
Potencia	240 HP
Voltaje	
Velocidad	1750 RPM
Peso	305 Kg
Dimensiones	0.94/0.68/0.9 Mts



Características

- ⊗ Carcasa con anillo de fricción, brida y ubicable en varias posiciones.
- ⊗ Rotor cerrado balanceado mecánica e hidráulicamente.
- ⊗ Obturación por prensa estopa con eje protegido por casquillo.
- ⊗ Soporte rodamiento robusto y extra fuerte
- ⊗ Bomba tipo industrial, de alta o baja velocidad
- ⊗ Opcional acopladas con motores eléctricos o diesel, autotransportables o fijas.



Especificaciones

- ⊗ Bomba construida en hierro gris cl.30 con anillo de fricción en bronce.
- ⊗ Conexión de succión de 8" ansi #125 y descarga de 6" ansi #125
- ⊗ Rotor cerrado en hierro, con paso de sólidos de 38 mm
- ⊗ Obturación por estopas, opcional sello de carbón – cerámica de 2.1/2" tipo resorte largo.
- ⊗ Con casquillo en acero inoxidable aisi 304.
- ⊗ Velocidad de operación 1750 rpm.
- ⊗ Bomba de eje libre acoplable a motores hasta de 250 hp.



Aplicaciones

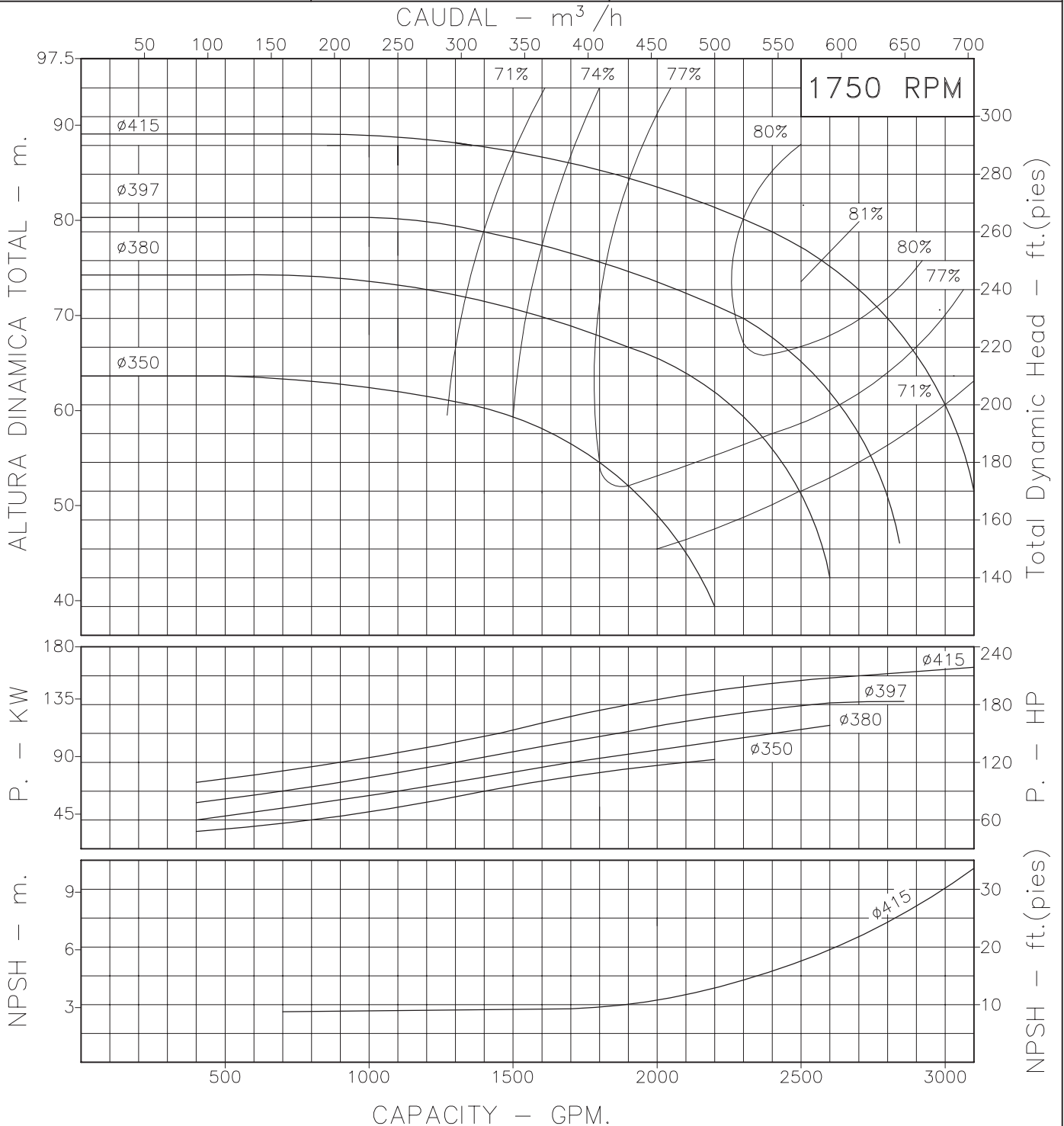
- ⊗ Trasiego, drenajes y servicios generales en la industria
- ⊗ Equipos de presurización de redes
- ⊗ Sistemas de enfriamiento, recirculación y aire acondicionado
- ⊗ Transferencia de líquidos e hidrocarburos
- ⊗ Riego por aspersión, goteo y gravedad.
- ⊗ Elevación de agua tanque bajo – tanque alto en acueductos
- ⊗ Control de incendios
- ⊗ Limpieza y lavado a presión
- ⊗ Fuentes de aguas

BOMBA CENTRIFUGA USO GENERAL "EUROLINEA" EJE LIBRE



Version: S.M. – P.E.
 Ø Rotor: Variable
 Ø Max. Partículas: 38mm.
 Motor: Potencia Variable
 Marca:

MODELO:
15x40
 CONEXION: Bridas ANSI #125/150
 Succion: 8"
 Descarga: 6"

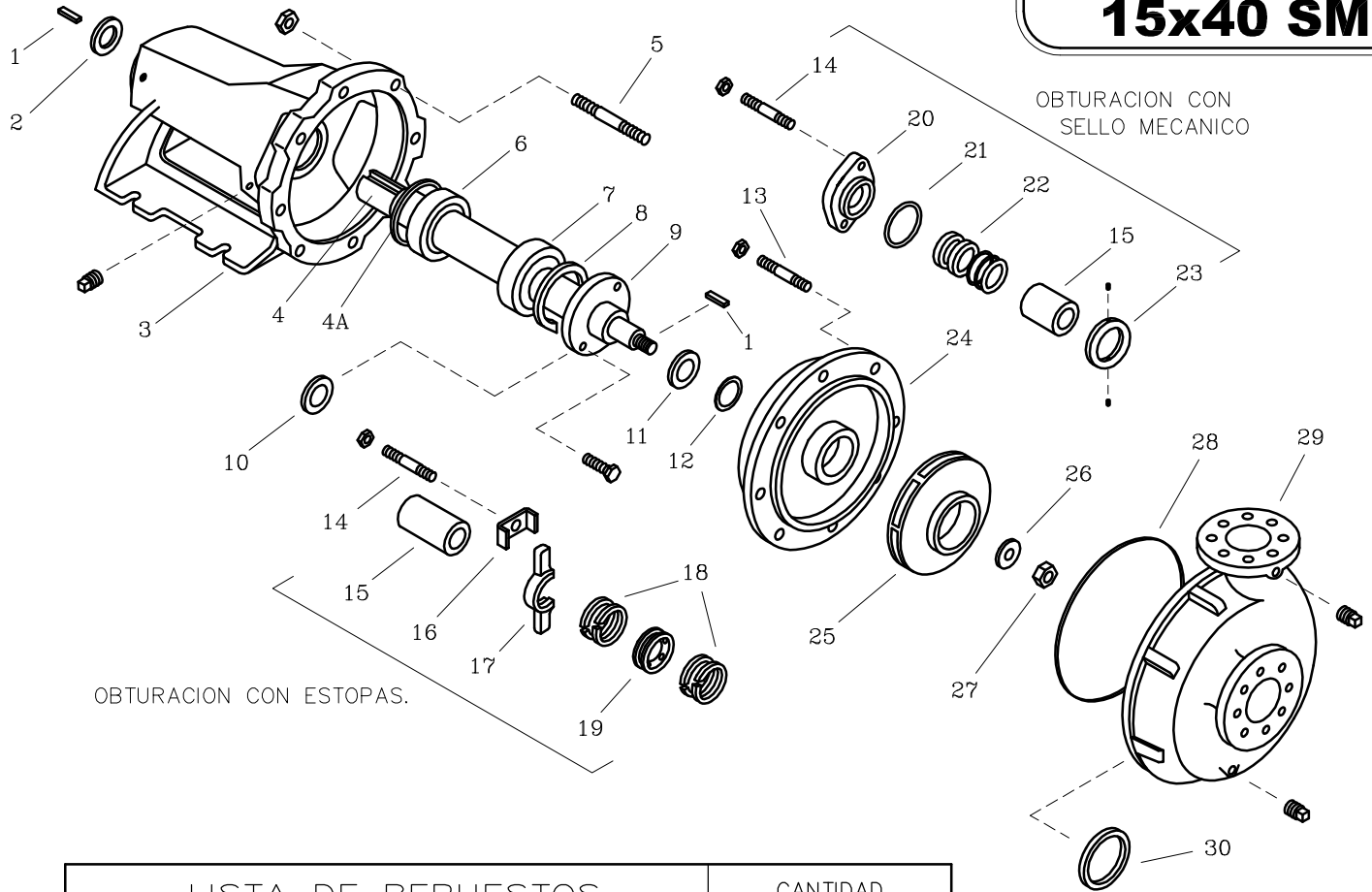


Codigo: **950520CU**
 Revision: R1
 Fecha : NOV-25-14
 Reemp : JUL-10-95

NOTAS: 1. Densidad del agua a 4 °C : 1 gr/cm³
 2. Curvas desarrolladas a Nivel del Mar

Caudal Max.	gpm
Altura Max.	ft
Eficiencia Max.	%

15x40 PE
15x40 SM



LISTA DE REPUESTOS			CANTIDAD	
ITEM No.	DESCRIPCION	CODIGO	15x40 PE	15x40 SM
1	CUÑA 3/8"x1/2"x105 mm.	8603400041	2	2
2	FIELTRO TAPA POST. SOP. No. 5	8606000043	1	1
3	SOPORTE ROD. No. 5	8604000021	1	1
4	EJE 15 x40	8604400041	1	1
4A	AROSSELLO REF. 2-159	0602500051	1	1
5	ESPARRAGO NC. 5/8"x75 mm.	8604600044	16	16
6	RODAMIENTO 6312	7921300052	1	1
7	RODAMIENTO 7313B	8605300052	1	1
8	ANILLO RETEN. ROD. I-140	8605400052	1	1
9	TAPA SOP. ROD. No. 5	8603600021	1	1
10	FIELTRO ANT. SOP. No. 5	8604300043	1	1
11	DEFLECTOR 63 mm. DIA. INT.	8603000051	1	1
12	AROSSELLO REF. 2-034	8711700051	1	1
13	ESPARRAGO NC. 1/2"x60 mm.	8604700044	12	12
14	ESPARRAGO NC. 1/2"x82 mm.	8703600044	2	2
15	CASQUILLO P.E. No. 5	8710300041	1	1
16	GRAPA PRENSA ESTOPA	7817300044	2	—
17	PRENSA ESTOPA 15x40	8604100021	1	—
18	CORDON PLOMBAGINADO 5/8"	7584400033	0.4 Kg	—
19	ANILLO LINTERNA No. 5	8603300022	1	—
20	PRENSA SELLO 6X8X16	8604200021	—	1
21	AROSSELLO REF. 2-151	0602400051	—	1
22	SELLO MECANICO 2.1/2" TIPO 21	8655500051	—	1
23	ANILLO FIJACION SELLO 15x40	8605200041	—	1
24	PLATO ESTOPA 15x40	8603900021	1	1
25	ROTOR 15x40 mm.	8603800021	1	1
26	ARANDELA ROTOR 15x40	8603200041	1	1
27	TUERCA DE SEGURIDAD NF. 1"	8605800041	1	1
28	EMPAQUE CARCASA 15x40	8603100043	1	1
29	CARCASA ANILLO 15x40	8603700021	1	1
30	ANILLO DE FRICCION 15x40	8710200022	1	1

— Tornillería estandar se ilustra unicamente.