



IGNACIO
GÓMEZ **IHM**

Ficha Técnica

15H-3MW-LA200H

Referencia: 97655A01C2



Información Técnica

Conexión Succión	1.1/2 Pulg. NPT
Conexión Descarga	1.1/2 Pulg. Npt
Altura (ADT) Max	57 m
Caudal Max	58 Gpm
Caudal Medio	40 Gpm
Altura Media	40 m
Motor	Monofásico
Potencia	3 HP
Voltaje	220 V
Velocidad	3500 Rpm
Peso	109 Kg
Dimensiones	1.16/0.7/1.12 Mts



Características

- Conformado por una Motobomba, un Tanque Hidroacumulador, Manómetro, Presóstato, Racor de 5 vías, Tubo flexible y Switch flotador.
- Tanque presurizado metálico, con membrana soportada en dos puntos de apoyo, no contamina el líquido, mínimo servicio requerido, ahorran costo de energía.
- Controlados por interruptores de presión con diferenciales de 20psi.
- Ubicables en pequeños espacios, fáciles de instalar y usar, conectando únicamente la tubería de succión y descarga de la motobomba y la fuente de energía.



Especificaciones

- Bomba IHM 15h con succión:1.1/2" Npt descarga:1.1/2" Npt voltaje:220 v hp:3 Hp, Rpm:3500 rpm
- Tanque metálico LA-200H para 150psi de trabajo
- Los accesorios incluyen: Manómetro, Presóstato, Racor de 5 vías, Tubo flexible y switch flotador.
- No se incluye la puesta en marcha.



Aplicaciones

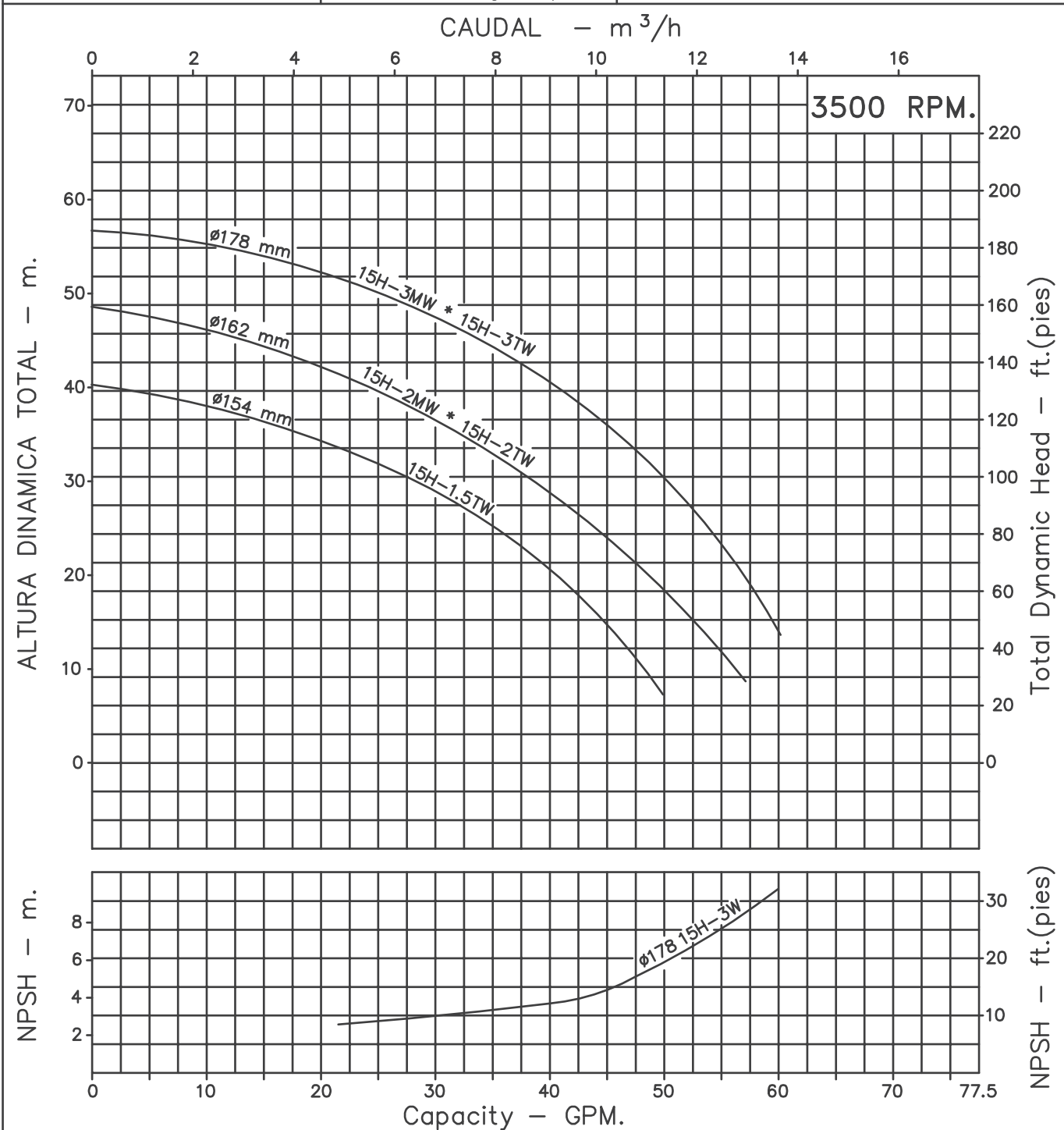
- Uso residencial en casas y edificios
- Industrial para presurización de redes
- Agrícola en cultivos, riegos y residencias rurales.
- En el lavado de instalaciones ganaderas, porcícolas y avícolas

MOTOBOMBAS CENTRIFUGAS USO GENERAL "LINEA HY-FLO" MONOBLOCK ELECTRICAS



Version: Sello Mecanico.
 ø Rotor: Variable
 ø Max. Particulas: 2mm.
 Motor: Monof. 2 y 3 HP.
 Trif. 1.5, 2 y 3 HP.

MODELOS:
 15H-1.5TW
 15H-2MW ; 15H-2TW
 15H-3MW ; 15H-3TW
 CONEXION: Roscada NPT
 Succion: 1,1/2"
 Descarga: 1,1/2"

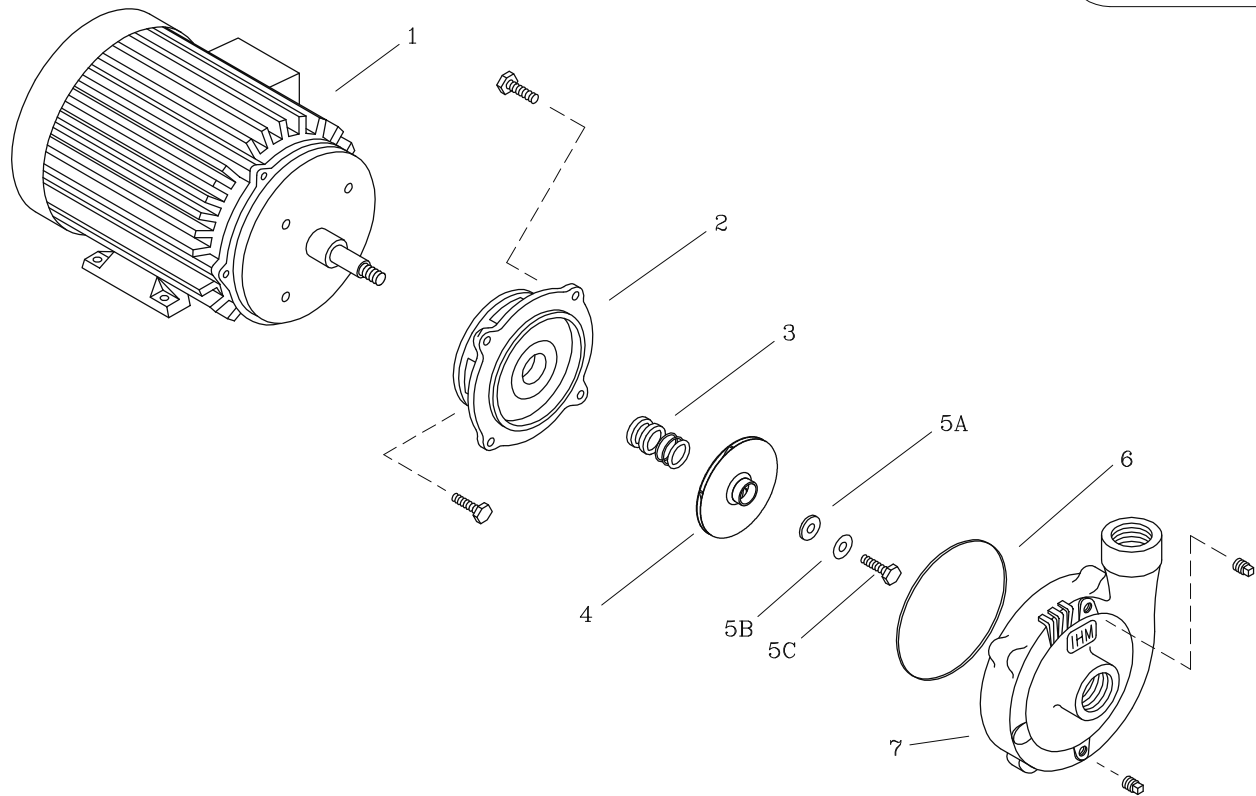


Codigo: 950210CU-1
 Revision: R1
 Fecha : MAR-31-98
 Reemp : 950210CU

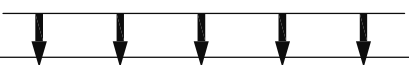
NOTAS: 1. Densidad del agua a 4 °C : 1 gr/cm³
 2. Curvas desarrolladas a Nivel del Mar

Caudal Max.	gpm
Altura Max.	ft
Eficiencia Max.	%

15H-1.5 RSS
15H-2 RSS
15H-3 RSS



BOMBAS ESPECIALES



LISTA DE REPUESTOS

CANTIDAD

ITEM No.	DESCRIPCION	CODIGO	CANTIDAD											
			15H-1.5TW	15H-2MW	15H-2TW	15H-3MW	15H-3TW	15H-1.5TW BR-SV	15H-2MW SV	15H-2TW SV	15H-2TW SV-SC	15H-3TW SV	15H-3TW SV-SC	
* 1	MOTOR ELECTRICO 3500 RPM	SEGUN POTENCIA	1	1	1	1	1	1	1	1	1	1	1	1
2	PLATO SELLO ED1.	9202700021	1	1	1	1	1	1	1	1	1	1	1	1
2	PLATO SELLO ED1-BRONCE	9202700022	-	-	-	-	-	-	1	-	-	-	-	-
3	SELLO MECANICO ø5/8" TIPO 6	7100600051	1	1	1	1	1	-	-	-	-	-	-	-
3	SELLO MECANICO ø5/8" TIPO 6 VITON	8673300051	-	-	-	-	-	1	1	1	-	1	-	-
3	SELLO MECANICO ø5/8" TIPO 6 VITON SIC.	5865200051	-	-	-	-	-	-	-	-	1	-	1	-
4	ROTOR 15H-1.5TW SS 154mm	1200302025	1	-	-	-	-	1	-	-	-	-	-	-
4	ROTOR 15H-2TW SS 162mm	1200301025	-	1	1	-	-	-	1	1	1	1	-	-
4	ROTOR 15H-3TW SS 178mm	1200300025	-	-	-	1	1	-	-	-	-	-	1	1
5A	ARANDELA PLANA 1/4" CALIBRE 14	7013000056	1	-	1	-	1	-	-	1	1	-	-	-
5A	ARANDELA PLANA 1/4" AC. INOX	9700600056	-	-	-	-	-	1	-	-	-	1	1	1
5B	ARANDELA DE PRESION 3/8"	7014200056	4	4	4	4	4	4	4	4	4	4	4	4
5C	TORNILLO NF 1/4"x 1/2"	0306400056	1	-	1	-	1	-	-	1	1	-	-	-
5C	TORNILLO NF 1/4"x 1/2" A. INOX.	7367000056	-	-	-	-	-	1	-	-	-	1	1	1
6	EMPAQUE CARCASA P/SELLO 15D.	9207500051	1	1	1	1	1	1	-	1	1	-	-	-
6	EMPAQUE CARCASA P/SELLO 15D VITON.	92075A0051	-	-	-	-	-	1	-	-	1	1	1	1
7	CARCASA 15D.	9202300021	1	1	1	1	1	1	-	1	1	1	1	1
7	CARCASA 15D BRONCE	9202300022	-	-	-	-	-	-	1	-	-	-	-	-

* Para servicio o reparacion del motor, tenga en cuenta el modelo y características contenidas en la placa del mismo.
 - Tornillería estandar se ilustra unicamente.